

FICHE D'HOMOLOGATION HOMOLOGATION FORM



COMMISSION INTERNATIONALE DE KARTING - FIA



MOTEUR / ENGINE KF1

| | | |
|-------------------------|-------------------------------------|------------------|
| Constructeur | <i>Manufacturer</i> | LENZOKART |
| Marque | <i>Make</i> | LKE |
| Modèle | <i>Model</i> | R9 |
| Durée de l'homologation | <i>Validity of the homologation</i> | 9 ans / 9 years |
| Nombre de pages | <i>Number of pages</i> | 19 |

La présente Fiche d'Homologation reproduit descriptions, illustrations et dimensions du moteur au moment de l'homologation par la CIK-FIA. La hauteur du moteur complet sur les photos doit être de 7 cm minimum.

This Homologation Form reproduces descriptions, illustrations and dimensions of the engine at the time the CIK-FIA conducted the homologation. The height of the complete engine on all photographs must be as a minimum 7 cm.



PHOTO DU MOTEUR CÔTÉ PIGNON
PHOTO OF DRIVE SIDE OF ENGINE



PHOTO DU MOTEUR CÔTÉ OPPOSÉ
PHOTO OF OPPOSITE SIDE OF ENGINE

Signature et tampon de l'ASN
Signature and stamp of the ASN

Signature et tampon de la CIK-FIA
Signature and stamp of the CIK-FIA



Signature



Signature

**PHOTO DU MOTEUR COMPLET COTÉ
PIGNON**

**PHOTO OF DRIVE SIDE OF THE COMPLETE
ENGINE**



**PHOTO DU MOTEUR COMPLET COTÉ
OPPOSÉ AU PIGNON**

**PHOTO OF OPPOSITE DRIVE SIDE OF THE
COMPLETE ENGINE**



**PHOTO DE L'ARRIÈRE DU MOTEUR
COMPLET**

**PHOTO OF THE REAR OF THE COMPLETE
ENGINE**

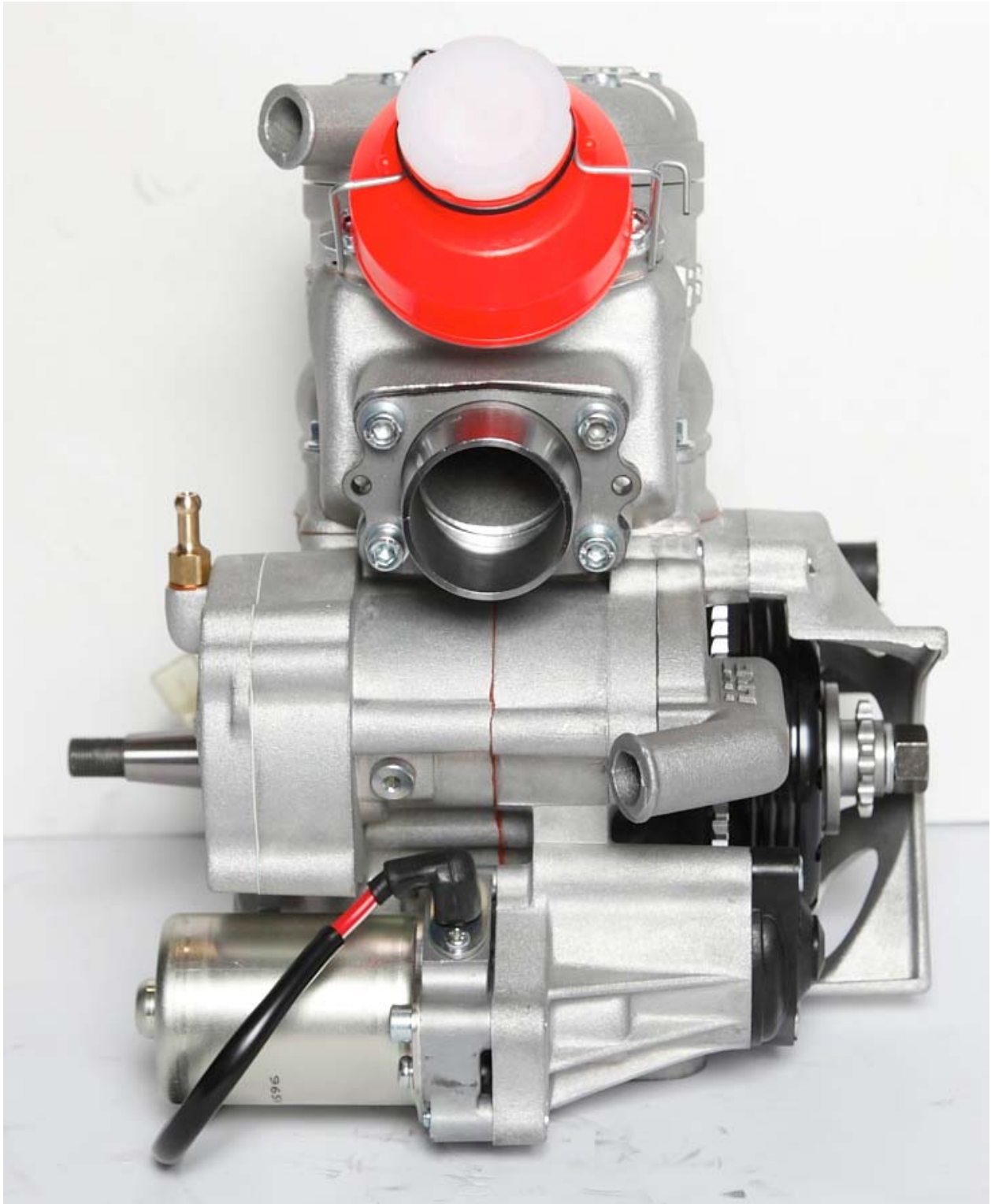


PHOTO DE L'AVANT DU MOTEUR COMPLET

PHOTO OF THE FRONT OF THE COMPLETE ENGINE



PHOTO DU MOTEUR COMPLET VU DU HAUT

PHOTO OF THE COMPLETE ENGINE TAKEN FROM ABOVE



**PHOTO DU MOTEUR COMPLET VU DU
DESSOUS**

**PHOTO OF THE COMPLETE ENGINE TAKEN
FROM BELOW**



INFORMATIONS TECHNIQUES

TECHNICAL INFORMATION

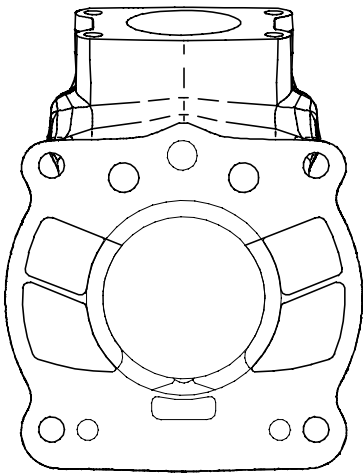

| A | CARACTÉRISTIQUES | A | CHARACTERISTICS |
|---|---|---|---|
| | Le nombre de décimales doit être de 2 ou en accord avec la tolérance appliquée. | | The number of decimal places must be 2 or comply with the relevant tolerance. |
| | | | Tolérances / remarques Tolerances & remarks |
| | Cylindre | | Cylinder |
| | Volume du cylindre | | Volume of cylinder |
| | | | 124.01cm³ |
| | Alésage d'origine | | Original bore |
| | | | 53.90mm |
| | Alésage théorique maximum | | Theoretical maximum bore |
| | | | 54.10mm |
| | Course d'origine | | Original Stroke |
| | | | 54.35mm |
| | | | |
| | Nombre de canaux de transfert, cylindre/carter | | Number of transfer ducts, cylinder/sump |
| | | | 5/3 |
| | Nombre de lumières / canaux d'échappement | | Number of exhaust ports / ducts |
| | | | 3 |
| | Volume de la chambre de combustion | | Volume of the combustion chamber |
| | | | 9.0cm³ |
| | | | minimum |
| | Vilebrequin | | Crankshaft |
| | Nombre de paliers | | Number of bearings |
| | | | 3 |
| | Diamètre des paliers | | Diameter of bearings |
| | | | 25(2)- 20(1OPTIONAL) |
| | | | ±0.1mm |
| | Poids minimum du vilebrequin | | Minimum weight of crankshaft |
| | | | 1950g |
| | | | minimum |
| | Ensemble des pièces représentées sur la photo page 17 | | All parts represented on page 17 photo |
| | | | |
| | Arbre d'équilibrage | | Balance shaft |
| | Poids minimum de l'arbre d'équilibrage | | Minimum weight of balance shaft |
| | | | 296g |
| | | | minimum |
| | Pourcentage d'Equilibrage | | Percentage of balancing |
| | | | 25% |
| | | | minimum |
| | Bielle | | Connecting rod |
| | Longueur (entre-axe) de la bielle | | Connecting rod centreline |
| | | | 103mm |
| | Diamètre de la tête de bielle | | Diameter of big end |
| | | | 26mm |
| | | | ±0.05mm |
| | Diamètre du pied de bielle | | Diameter of small end |
| | | | 19mm |
| | | | ±0.05mm |
| | Poids minimum de la bielle | | Min. weight of the connecting rod |
| | | | 96g |
| | | | minimum |

| Piston | Piston | | |
|--|--|-------------|---------|
| Nombre de ségments du piston | <i>Number of piston rings</i> | 1 | |
| Poids minimum du piston nu | <i>Min. weight of the bare piston</i> | 110g | minimum |
| Axe du piston | Gudgeon pin | | |
| Poids minimum | <i>Minimum weight</i> | 28g | Minimum |
| Embrayage | Clutch | | |
| Poids minimum | <i>Minimum weight</i> | 864g | minimum |
| De l'ensemble des pièces représentées dans le dessin technique page 21 | <i>Of all the parts represented on the page 21 technical drawing</i> | | |

| C | MATÉRIAU | C | MATERIAL |
|---|-------------------|---|--|
| | Culasse | | <u>Cylinder head</u> ALUMINIUM |
| | Cylindre | | <u>Cylinder</u> ALUMINIUM |
| | Paroi du cylindre | | <u>Cylinder wall</u> CAST IRON |
| | Carter | | <u>Sump</u> ALUMINIUM |
| | Vilebrequin | | <u>Crankshaft</u> STEEL |
| | Bielle | | <u>Connecting rod</u> STEEL |
| | Piston | | <u>Piston</u> AL-SI |

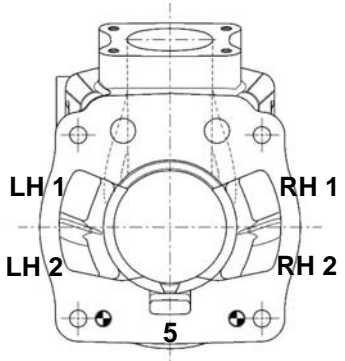
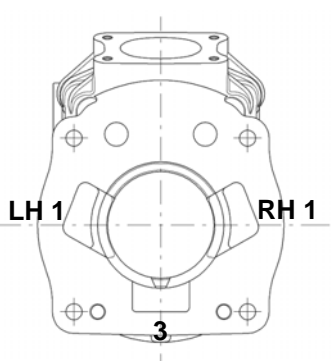
| | | | |
|---|------------------------------|---|---------------------------|
| D | PHOTOS, DESSINS & GRAPHIQUES | D | PHOTOS, DRAWINGS & GRAPHS |
|---|------------------------------|---|---------------------------|

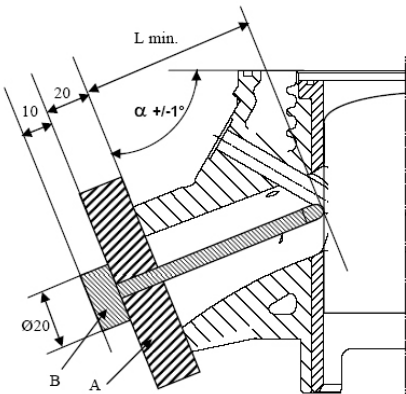
D.1 CYLINDRE / CYLINDER UNIT

| DESSIN DU PIED DU CYLINDRE sans dimensions | <i>DRAWING OF THE CYLINDER BASE without dimensions</i> | PHOTO DU PIED DU CYLINDRE | <i>PHOTO OF THE CYLINDER BASE</i> |
|--|--|---|---------------------------------------|
|  | |  | |

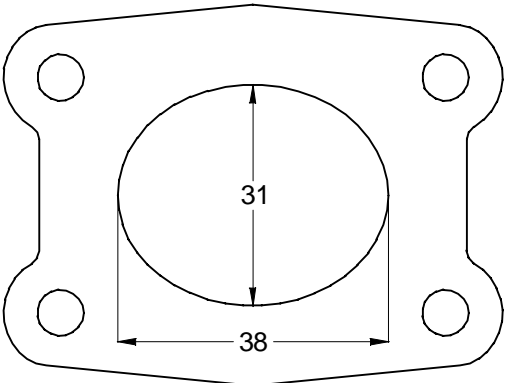
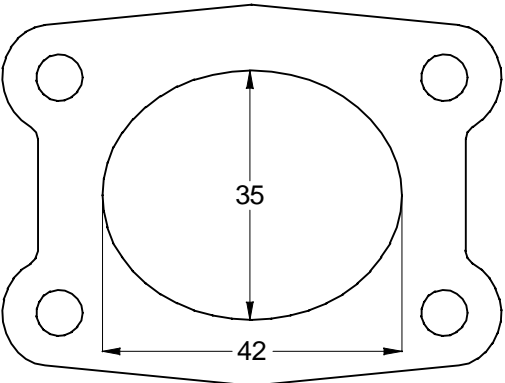
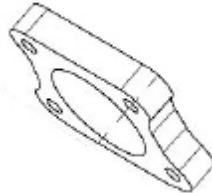
Uniquement contrôlé avec gabarits / *Control with templates only*

... Section D.1

| VOLUME DES CANAUX DE TRANSFERT | | TRANSFER DUCTS VOLUME | |
|--|--|---|--|
| Position des transferts sur cylindre 5 transferts <i>Transfer position on 5-transfer cylinder</i> | Position des transferts sur cylindre 3 transferts <i>Transfer position on 3-transfer cylinder</i> | TRANSFERT N° <i>TRANSFER No.</i> | VOLUME <i>en cm³ / in cc</i> |
|  |  | Transfert N° 1 LH <i>Transfer No. 1 LH</i> | 34 +/- 5 % |
| | | Transfert N° 2 LH <i>Transfer No. 2 LH</i> | |
| | | Transfert N° 3 ou 5 <i>Transfer No. 3 or 5</i> | 5.2 +/- 8 % |
| | | Transfert N° 2 RH <i>Transfer No. 2 HR</i> | 34 +/- 5 % |
| | | Transfert N° 1 RH <i>Transfer No. 1 HR</i> | |

| LONGUEUR DU CANAL D'ÉCHAPPEMENT | | EXHAUST DUCT LENGTH | |
|---|--|--------------------------|----------------------|
| | | ANGLE α en / in ° | L minimum en / in mm |
| | | 77° +/- 1° | 64.2 mm |
| La mesure L min. sera le résultat de la valeur relevée sur le moteur de référence moins 5 mm. The L min. dimension will be the result of the value taken on the reference engine minus 5 mm. | | | |
| Dessin Technique N°13 | | Technical Drawing No.13 | |
|  | | | |
| <ul style="list-style-type: none"> • A : Guide-centreur se centrant par rapport au canal d'échappement par les vis de fixation du collecteur d'échappement, ayant une épaisseur totale de 20 +/- 0,05 mm et étant percé en son centre d'un trou de diamètre 5 mm, alésé H7. • A: Centring guide centred in relation to the exhaust duct by the exhaust manifold fixation screws, with a total thickness of 20 +/- 0.05 mm and being drilled in its centre by a hole with a 5 mm diameter, H7 bore. • B : Jauge de contrôle composée d'une tige de diamètre 5g6 ayant à son extrémité un rayon de 2,5 mm et d'une longueur = L min + 20+10. • B: Control gauge composed of a shaft with a 5g6 diameter having a 2.5 mm radius at its end and a length = L min + 20+10. | | | |

... Section D.1

| | |
|---|---|
| PROFIL INTÉRIEUR DE SORTIE DU CANAL D'ÉCHAPPEMENT | INTERNAL PROFILE OF THE EXHAUST DUCT |
| Gabarits des dimensions intérieures du canal d'échappement : plan de joint du collecteur. <i>Templates of the internal dimensions of the exhaust duct: gasket plane of the manifold.</i> | |
| DESSIN VUE DE FACE – avec dimensions <i>FRONT VIEW DRAWING – with dimensions</i> | |
| Gabarit minimum / <i>Minimum template</i> | Gabarit maximum / <i>Maximum template</i> |
|  |  |
| <ul style="list-style-type: none"> • Gabarit maximum : profil intérieur du plan de joint du collecteur du cylindre d'origine plus 1 mm • <i>Maximum template: internal profile of the gasket plane of the manifold of the original cylinder plus 1 mm</i> • Gabarit minimum : profil intérieur du plan de joint du collecteur du cylindre d'origine moins 1 mm • <i>Minimum template: internal profile of the gasket plane of the manifold of the original cylinder minus 1 mm</i> • Épaisseur / <i>Thickness: 5 +/- 0,05 mm</i> <div style="display: flex; justify-content: space-between; align-items: center;"> <div data-bbox="1066 1341 1394 1373">Dessin Technique N°13 bis</div> <div data-bbox="1150 1384 1362 1576">  </div> <div data-bbox="1066 1592 1415 1624">Technical Drawing No.13 bis</div> </div> | |

D.2 BIELLE, CARTERS, VILEBREQUIN & PISTON / CONROD, CRANKCASE, CRANKSHAFT & PISTON

PHOTO DE L'EMBIELLAGE
PHOTO OF THE CRANKSHAFT & CONROD

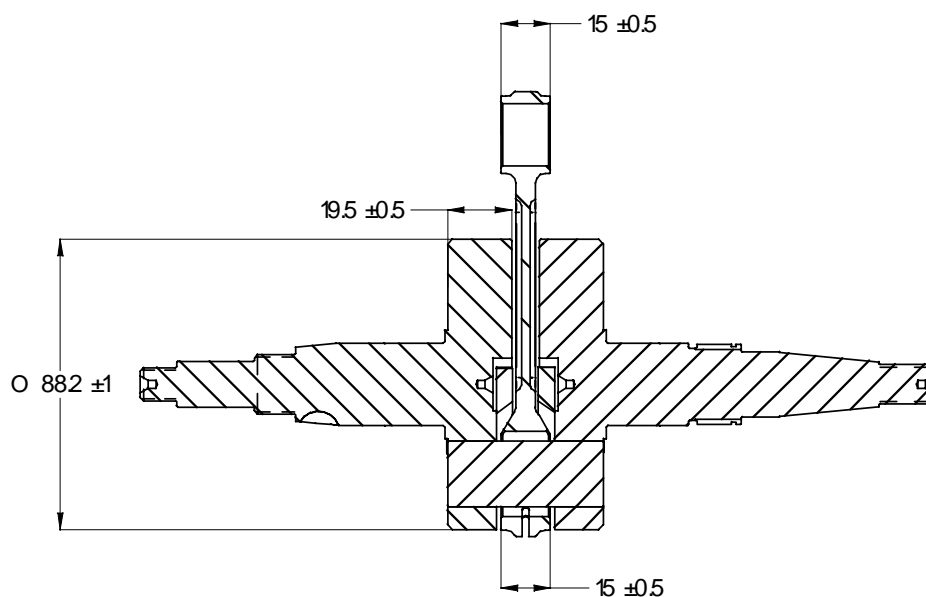


PHOTO DE LA BIELLE
PHOTO OF THE CONROD



DESSIN DE L'ENSEMBLE VILEBREQUIN -
BIELLE (DIMENSIONS avec tolérances, largeurs
ped & tête de bielle, largeur & diamètre des
contrepoids)

DRAWING OF THE CRANKSHAFT - CON ROD
UNIT (DIMENSIONS incl. tolerances, big & small
ends thickness, crank mass thickness &
diameter)



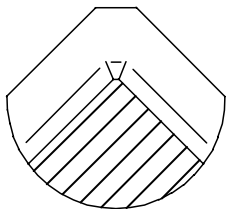
D.3 ARBRE D'ÉQUILIBRAGE & LA POMPE À EAU / BALANCE SHAFT & WATER PUMP

PHOTO DE L'ARBRE D'ÉQUILIBRAGE
PHOTO OF THE BALANCE SHAFT

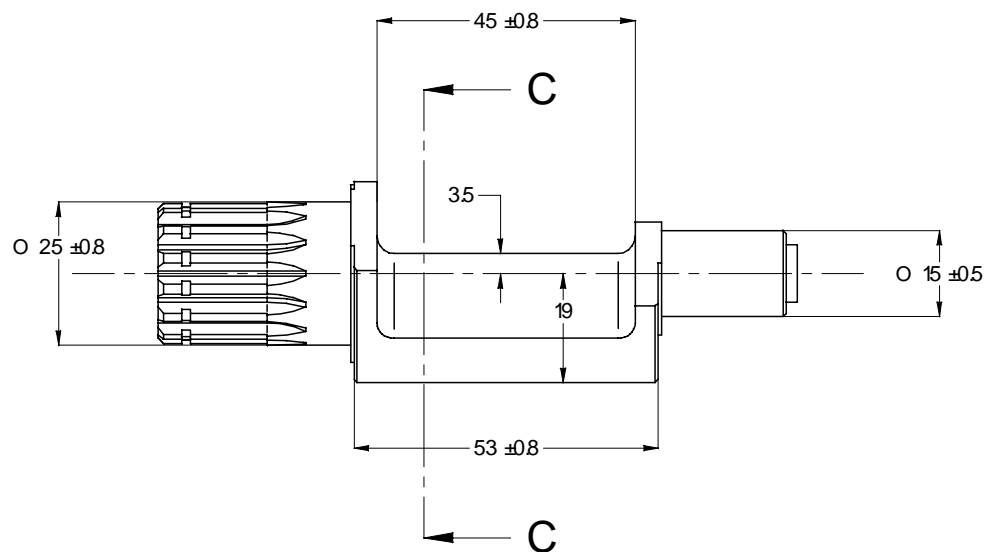


DESSIN DE L'ARBRE D'ÉQUILIBRAGE
(DIMENSIONS avec tolérances)

DRAWING OF THE BALANCE SHAFT
(DIMENSIONS incl. tolerances)



SEZIONE C-C

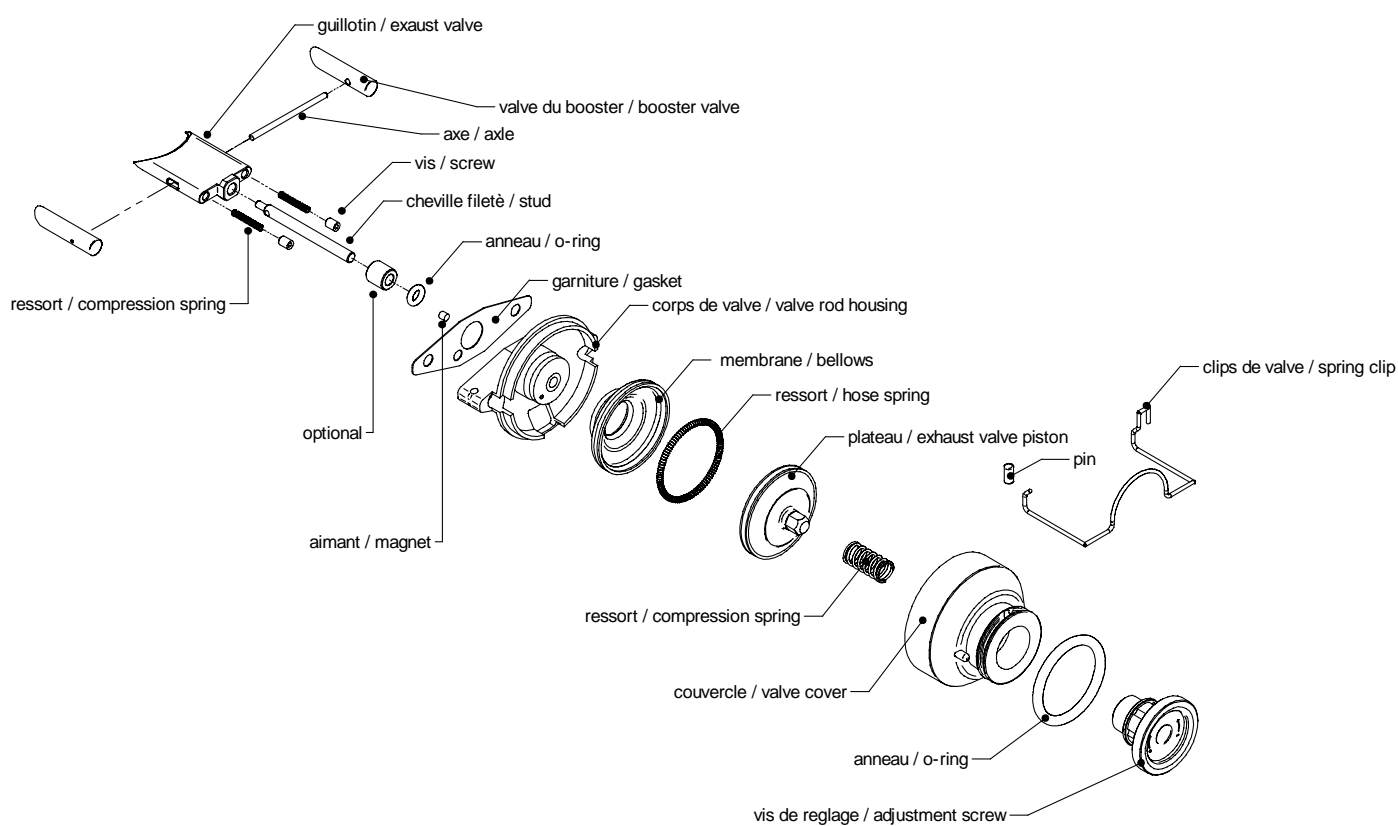


D.5 SYSTÈME D'ÉCHAPPEMENT / EXHAUST SYSTEM

PHOTO DE L'ÉCHAPPEMENT
PHOTO OF THE EXHAUST



... Section D.5

DESSIN EXPLODÉ ET DÉNOMINATION DES
ÉLÉMENTS DE LA POWER VALVEEXPLODED DRAWING AND DESIGNATION OF
THE POWER VALVE COMPONENTS

Les dessins explosés ont pour but d'identifier les principes, les fonctionnements et la composition d'ensemble mécanique

The aim of the exploded drawings is to identify the principles, the functioning and the whole mechanical unit

POSITION DES CODE-BARRES BAR CODE LOCATION



COMMISSION INTERNATIONALE DE KARTING - FIA



MOTEUR / ENGINE KF

| | | |
|--------------|---------------------|---------------|
| Constructeur | <i>Manufacturer</i> | LENZOKART SRL |
| Marque | <i>Make</i> | LENZOKART |
| Modèle | <i>Model</i> | R9 |

Marquage des moteurs aux Vérifications Techniques :

Deux étiquettes autocollantes par moteur, l'une pour le cylindre et l'autre pour un demi-carter, seront fournies et mises en place par les Commissaires Techniques sous le contrôle de la CIK-FIA. Les moteurs, qui seront marqués de deux autocollants devront comporter des emplacements de 28 x 20 mm, totalement propres et dégraissés, et fraisés selon les positions décrites sur une annexe à la Fiche d'Homologation.

A tout moment de l'Epreuve, les marquages devront être intacts et parfaitement lisibles. Il est interdit d'appliquer un matériau ou un produit quelconque sur les marquages. Un marquage détérioré ou illisible, qu'elle qu'en soit la raison, sera passible pour le Pilote concerné de l'exclusion de l'Epreuve. La même sanction sera applicable en cas d'échange de matériel entre Pilotes. Les Concurrents concernés et tous les Pilotes qu'ils auront inscrits pourront être exclus du Championnat dans lequel une irrégularité concernant le marquage aura été constatée.

Avant et après chaque séance d'Essais, chaque Manche et chaque Course de la phase finale, les Commissaires Techniques pourront vérifier si le marquage du matériel est conforme. A la fin de chaque séance d'Essais, chaque Manche et chaque Course de la phase finale, le Pilote devra s'assurer que les marquages sont intacts. Si un marquage subit une altération ou une déformation, le Pilote devra en informer immédiatement le Délégué Technique ou le Commissaire Technique en Chef avant de quitter le Parc d'Assistance.

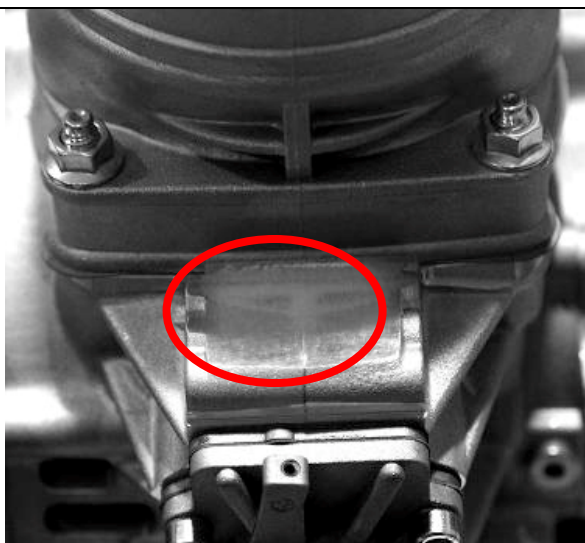
Marking of the engines at Scrutineering:

Two stickers per engine, one for the cylinder and the other for one of the half sumps, will be supplied and attached by the Scrutineers under the control of the CIK-FIA.

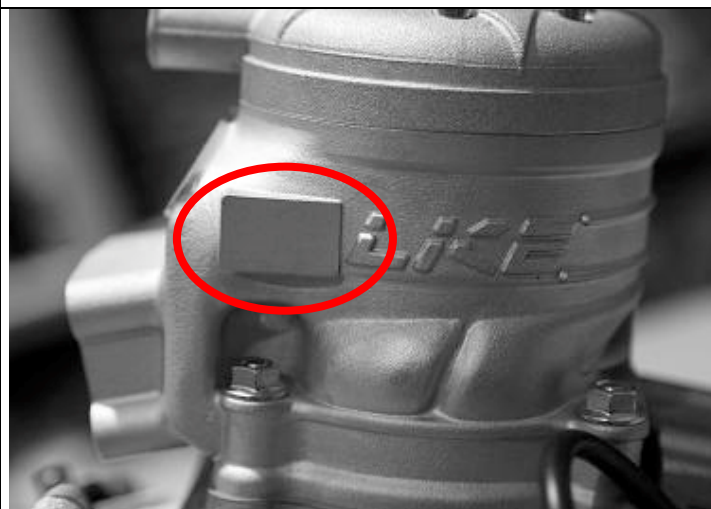
The engines, which will be marked with two stickers shall comprise spaces of 28 mm x 20 mm totally clean and without any grease, milled in accordance with the locations described on an appendix to the Homologation Form.

At all times throughout the Event these official markings shall be intact and perfectly readable. It is forbidden to apply any material or product on the markings. A Driver with a marking that is damaged or unreadable for whatever reason will be liable to exclusion from the Event. The same sanction will be applicable in the event of an exchange of equipment between Drivers. The Entrants concerned and all the Drivers they have entered may be excluded from the Championship in which an irregularity concerning the marking has been ascertained.

Before and after every Practice session, every Heat and every Race of the final phase, the Scrutineers may control whether the marking of the equipment complies with the rule. At the end of every Practice session, every Heat and every Race of the final phase the Driver shall ensure that his markings are intact. If a marking has undergone an alteration or a deformation, the Driver shall immediately inform the Technical Delegate or the Chief Scrutineer before leaving the Servicing Park.



POSITIONNEMENT CARTER
LOCATION ON THE ENGINE SUMP



POSITIONNEMENT CYLINDRE
LOCATION ON THE CYLINDER