

FICHE D'HOMOLOGATION HOMOLOGATION FORM



COMMISSION INTERNATIONALE DE KARTING - FIA



MOTEUR / ENGINE KF4

Constructeur	<i>Manufacturer</i>	TM RACING S.P.A.
Marque	<i>Make</i>	TM RACING
Modèle	<i>Model</i>	MF3
Durée de l'homologation	<i>Validity of the homologation</i>	9 ans / 9 years
Nombre de pages	<i>Number of pages</i>	27

La présente Fiche d'Homologation reproduit descriptions, illustrations et dimensions du moteur au moment de l'homologation par la CIK-FIA. La hauteur du moteur complet sur les photos doit être de 7 cm minimum.

This Homologation Form reproduces descriptions, illustrations and dimensions of the engine at the time the CIK-FIA conducted the homologation. The height of the complete engine on all photographs must be as a minimum 7 cm.

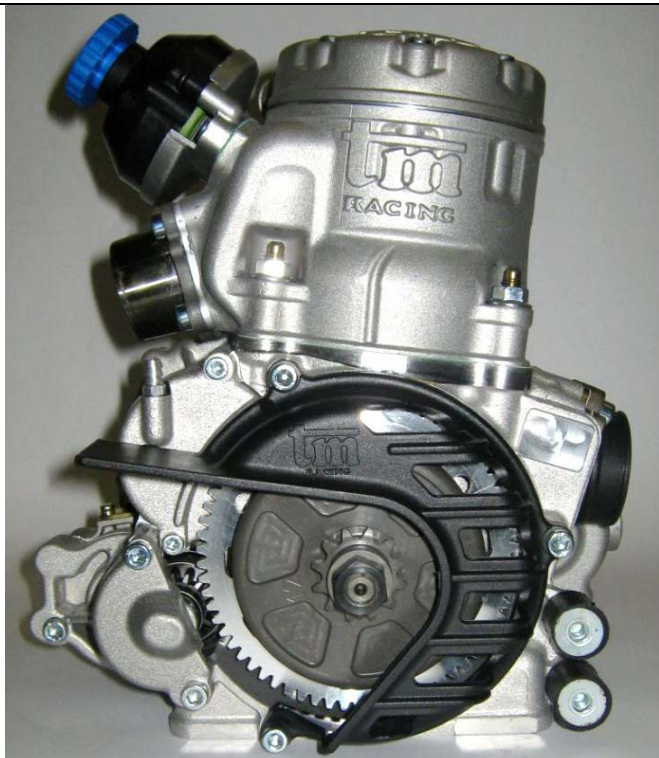


PHOTO DU MOTEUR CÔTÉ PIGNON
PHOTO OF DRIVE SIDE OF ENGINE



PHOTO DU MOTEUR CÔTÉ OPPOSÉ
PHOTO OF OPPOSITE SIDE OF ENGINE

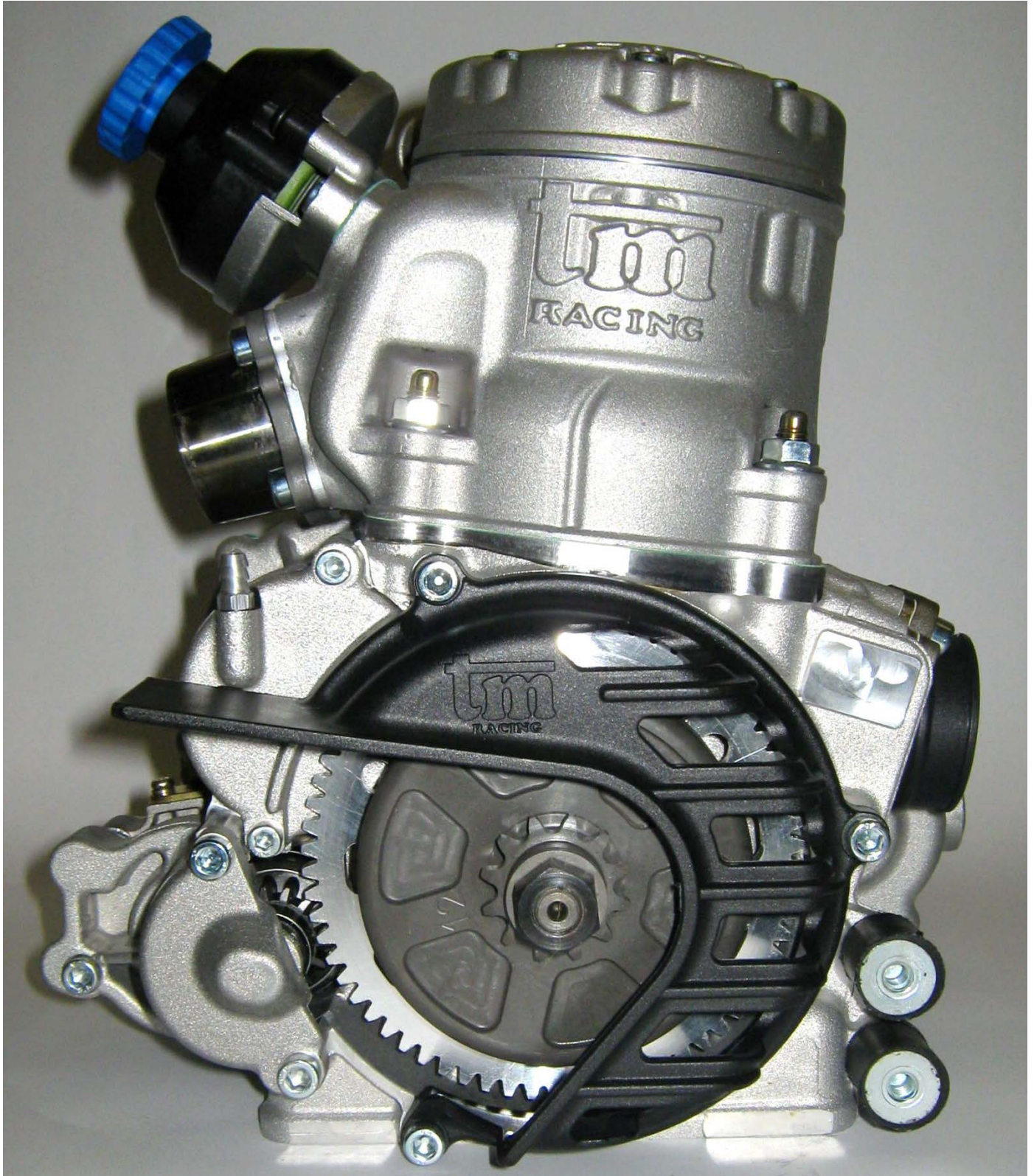
Signature et tampon de l'ASN
Signature and stamp of the ASN

Signature et tampon de la CIK-FIA
Signature and stamp of the CIK-FIA



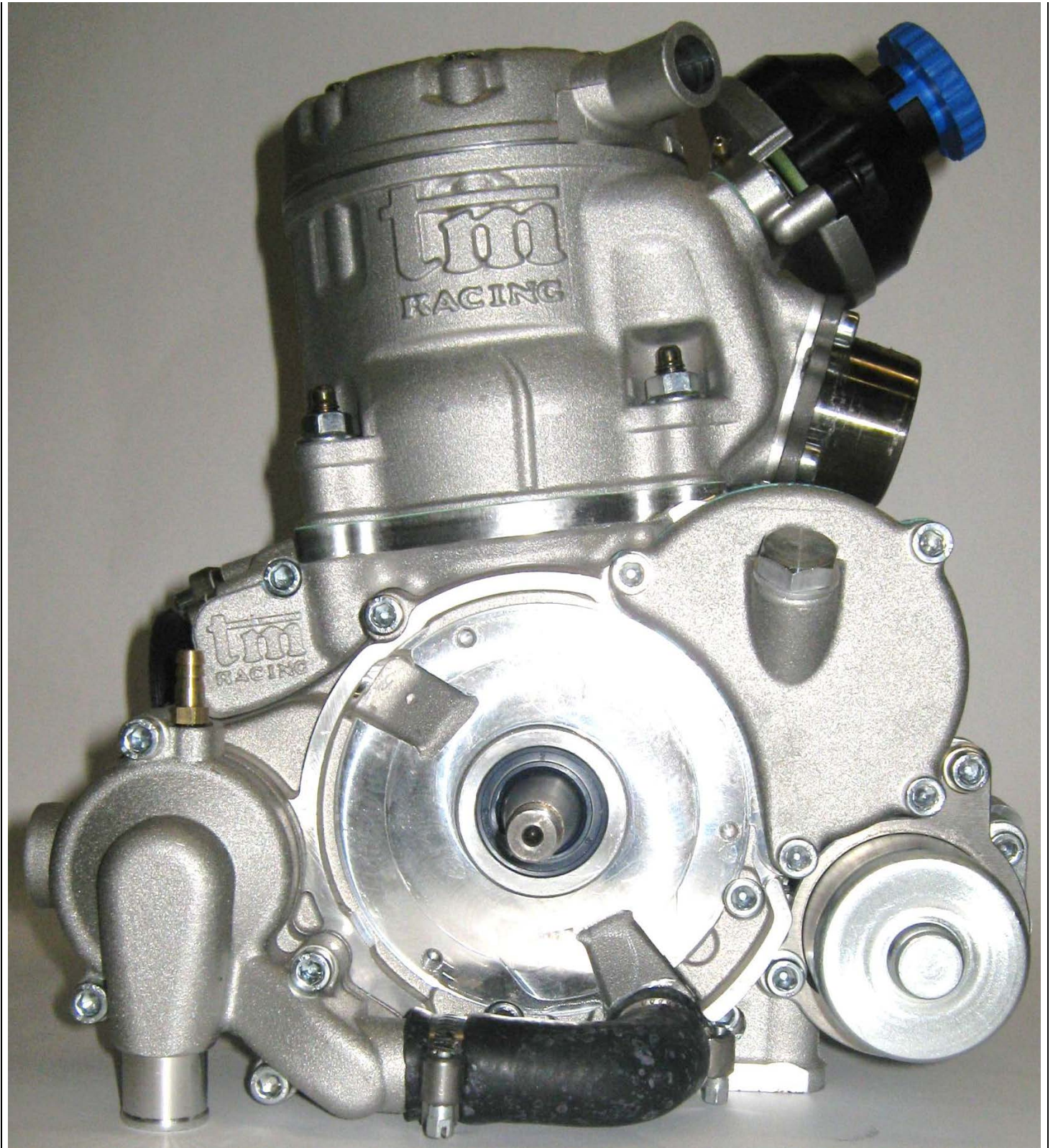
**PHOTO DU MOTEUR COMPLET COTÉ
PIGNON**

**PHOTO OF DRIVE SIDE OF THE COMPLETE
ENGINE**



**PHOTO DU MOTEUR COMPLET COTÉ
OPPOSÉ AU PIGNON**

**PHOTO OF OPPOSITE DRIVE SIDE OF THE
COMPLETE ENGINE**



**PHOTO DE L'ARRIÈRE DU MOTEUR
COMPLET**

***PHOTO OF THE REAR OF THE COMPLETE
ENGINE***



PHOTO DE L'AVANT DU MOTEUR COMPLET

***PHOTO OF THE FRONT OF THE COMPLETE
ENGINE***



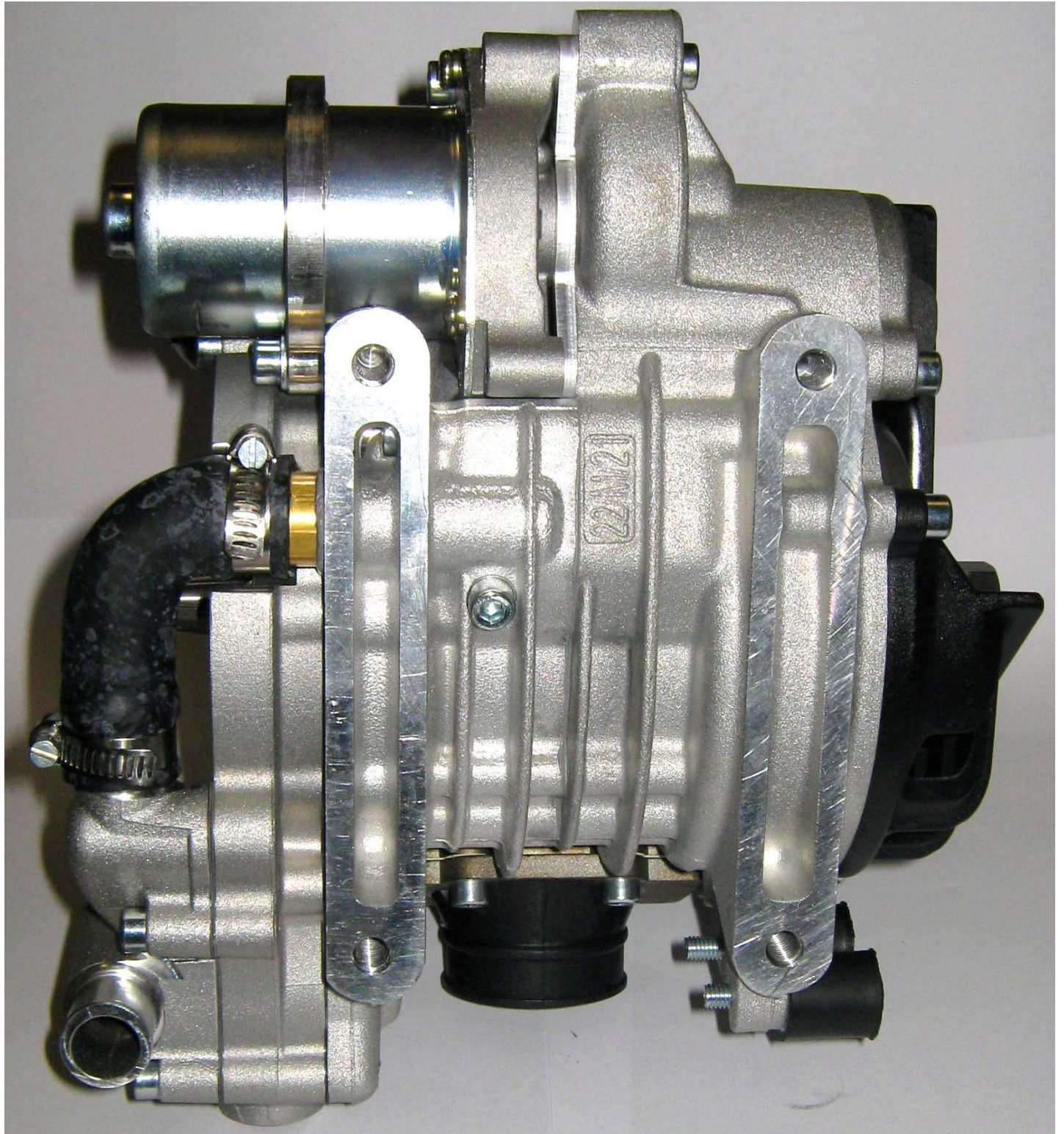
PHOTO DU MOTEUR COMPLET VU DU HAUT

PHOTO OF THE COMPLETE ENGINE TAKEN FROM ABOVE



**PHOTO DU MOTEUR COMPLET VU DU
DESSOUS**

**PHOTO OF THE COMPLETE ENGINE TAKEN
FROM BELOW**



INFORMATIONS TECHNIQUES

TECHNICAL INFORMATION

A	CARACTÉRISTIQUES	A	CHARACTERISTICS
	Le nombre de décimales doit être de 2 ou en accord avec la tolérance appliquée.		The number of decimal places must be 2 or comply with the relevant tolerance.
			Tolérances / remarques Tolerances & remarks
	Cylindre		Cylinder
	Volume du cylindre		Volume of cylinder 124.36cm³
	Alésage d'origine		Original bore 53.95mm
	Alésage théorique maximum		Theoretical maximum bore 54.08mm
	Course d'origine		Original Stroke 54.40mm
	Nombre de canaux de transfert, cylindre/carter		Number of transfer ducts, cylinder/sump 5 / 3
	Nombre de lumières / canaux d'échappement		Number of exhaust ports / ducts 3
	Volume de la chambre de combustion		Volume of the combustion chamber 9.0cm³ minimum
	Volume de la chambre de combustion dans la culasse		Volume of the combustion chamber in the cylinder head 9.0cm³ minimum
	Vilebrequin		Crankshaft
	Nombre de paliers		Number of bearings 2
	Diamètre des paliers		Diameter of bearings 25 ±0.1mm
	Poids minimum du vilebrequin		Minimum weight of crankshaft 1671g minimum
	Ensemble des pièces représentées sur la photo page 17		All parts represented on page 17 photo
	Arbre d'équilibrage		Balance shaft
	Poids minimum de l'arbre d'équilibrage		Minimum weight of balance shaft 332g minimum
	Pourcentage d'Équilibrage		Percentage of balancing 25% minimum
	Bielle		Connecting rod
	Longueur (entre-axe) de la bielle		Connecting rod centreline 104mm ±0.2mm
	Diamètre de la tête de bielle		Diameter of big end 26mm ±0.05mm
	Diamètre du pied de bielle		Diameter of small end 19mm ±0.05mm
	Poids minimum de la bielle		Min. weight of the connecting rod 88g minimum

Piston	Piston		
Nombre de segments du piston	<i>Number of piston rings</i>	1	
Poids minimum du piston nu	<i>Min. weight of the bare piston</i>	104g	minimum
Axe du piston	Gudgeon pin		
Diamètre	<i>Diameter</i>	15mm	±0.05mm
Longueur	<i>Length</i>	40.8mm	±0.15mm
Poids minimum	<i>Minimum weight</i>	26g	Minimum
Embrayage	Clutch		
Poids minimum	<i>Minimum weight</i>	800g	minimum
De l'ensemble des pièces représentées dans le dessin technique page 21	<i>Of all the parts represented on the page 21 technical drawing</i>		

B	ANGLES D'OUVERTURE	B	OPENING ANGLES
De l'admission (transferts principaux)	<i>Of the inlet (main transfer ports)</i>	128°	±2°
De l'admission (transferts secondaires, pour moteur à 5 transferts)	<i>Of the inlet (secondary transfer ports, for 5 transfer ducts engine)</i>	125°	±2°
De l'échappement	<i>Of the exhaust</i>	190°	±2°
Des boosters	<i>Of the boosters</i>	179°	±2°

C	MATÉRIAU	C	MATERIAL
Culasse	<i>Cylinder head</i>		ALUMINIUM ALLOY
Cylindre	<i>Cylinder</i>		ALUMINIUM ALLOY
Paroi du cylindre	<i>Cylinder wall</i>		CAST IRON
Carter	<i>Sump</i>		ALUMINIUM ALLOY
Vilebrequin	<i>Crankshaft</i>		STEEL
Bielle	<i>Connecting rod</i>		STEEL
Piston	<i>Piston</i>		ALUMINIUM ALLOY

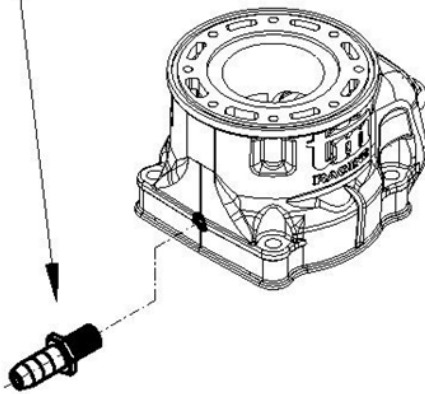
D	PHOTOS, DESSINS & GRAPHIQUES	D	PHOTOS, DRAWINGS & GRAPHS
---	------------------------------	---	---------------------------

D.1 CYLINDRE / CYLINDER UNIT

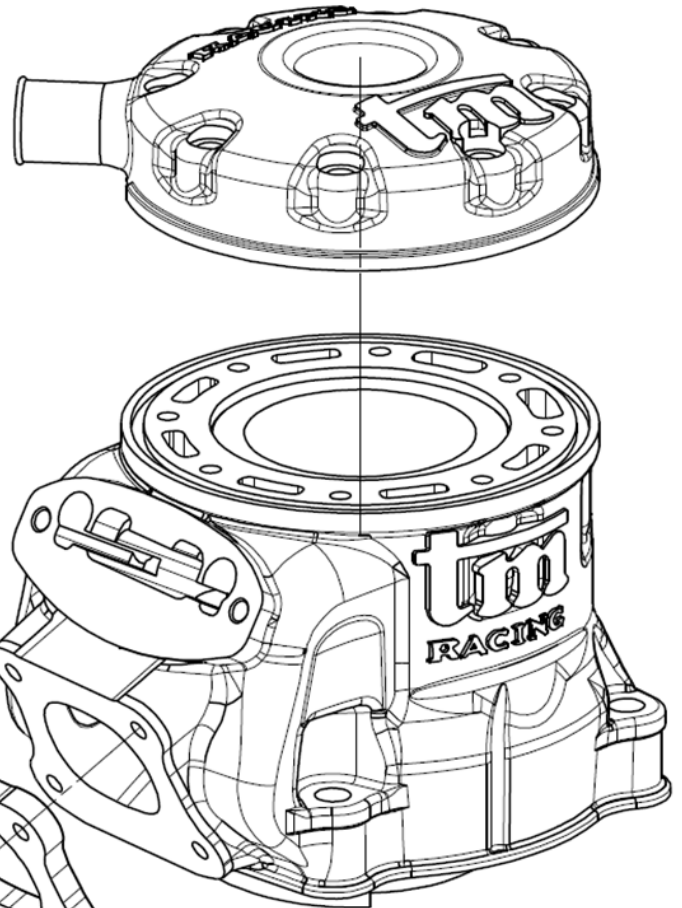
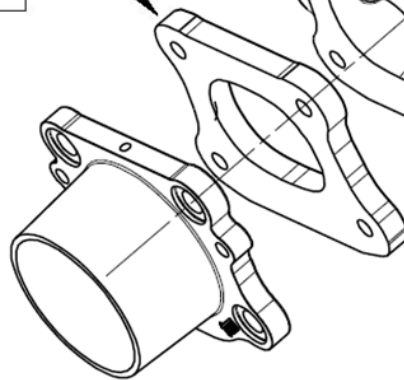
DESSIN EXPLOSÉ DE L'ENSEMBLE
CYLINDRE, CULASSE ET COLLECTEUR
D'ÉCHAPPPEMENT

EXPLODED DRAWING OF THE CYLINDER,
CYLINDER HEAD AND EXHAUST MANIFOLD
UNIT

OPTIONAL
only for float chamber
carburettor



OPTIONAL
in variable quantity
and tickness



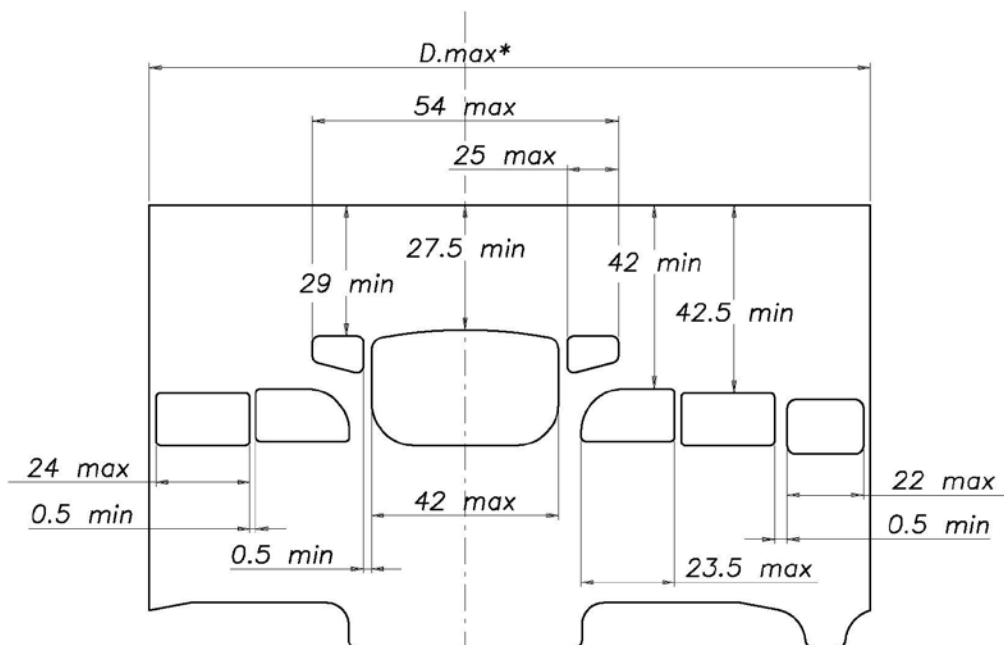
Sans visserie et joint.
Without screws or gaskets.

**Les dessins explosés ont pour but d'identifier les principes,
les fonctionnements et la composition d'ensemble mécanique**
**The aim of the exploded drawings is to identify the principles,
the functioning and the whole mechanical unit**

... Section D.1

DESSIN DU DÉVELOPPEMENT DU CYLINDRE

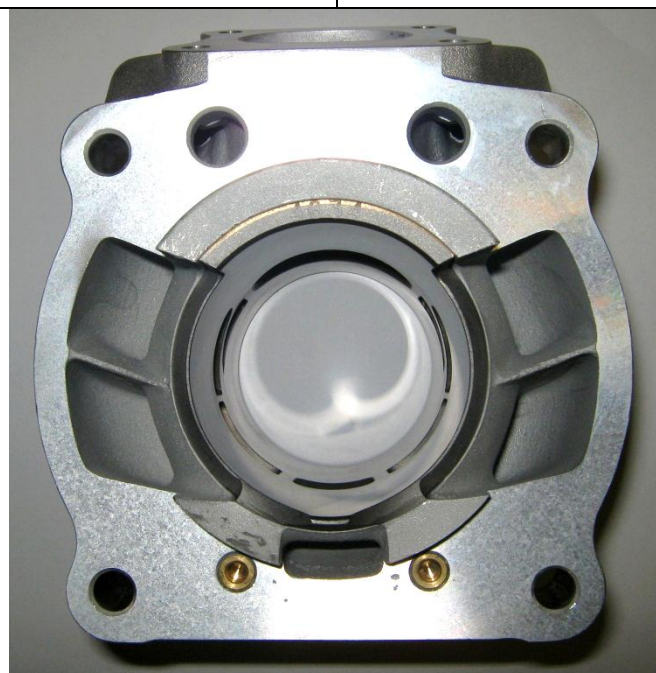
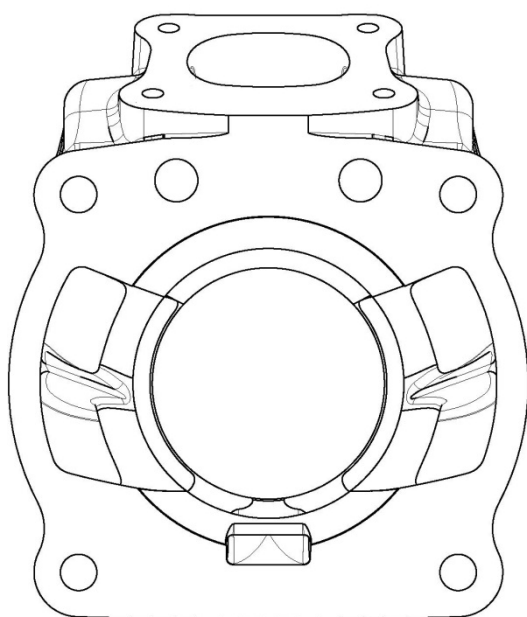
DRAWING OF THE CYLINDER DEVELOPMENT

**Indiquer sur le dessin :**

B1/B2 = épaisseurs minimum des divisions entre les lumières d'admission (transferts).
 A1/A2/A... = largeurs maximum de l'admission (transfert) mesurées à la corde.
 E1/E2 = épaisseurs minimum des divisions entre les lumières d'échappement.
 C1/C2/C... = largeurs maximum de l'échappement et des boosters mesurées à la corde.

Indicate on the drawing:

B1/B2 = minimum thickness of the inlet (transfers) ribs.
 A1/A2/A... = maximum inlet width measured at the chord.
 E1/E2 = minimum thickness of the exhaust rib (if existing).
 C1/C2/C... = maximum exhaust width measured at the chord.

DESSIN DU PIED DU
CYLINDRE sans
dimensionsDRAWING OF THE
CYLINDER BASE
without dimensionsPHOTO DU PIED DU
CYLINDREPHOTO OF THE
CYLINDER BASE

... Section D.1

DESSIN DE LA CULASSE ET DE LA CHAMBRE
DE COMBUSTION sans dimensions

DRAWING OF THE CYLINDER HEAD AND OF
THE COMBUSTION CHAMBER without
dimensions

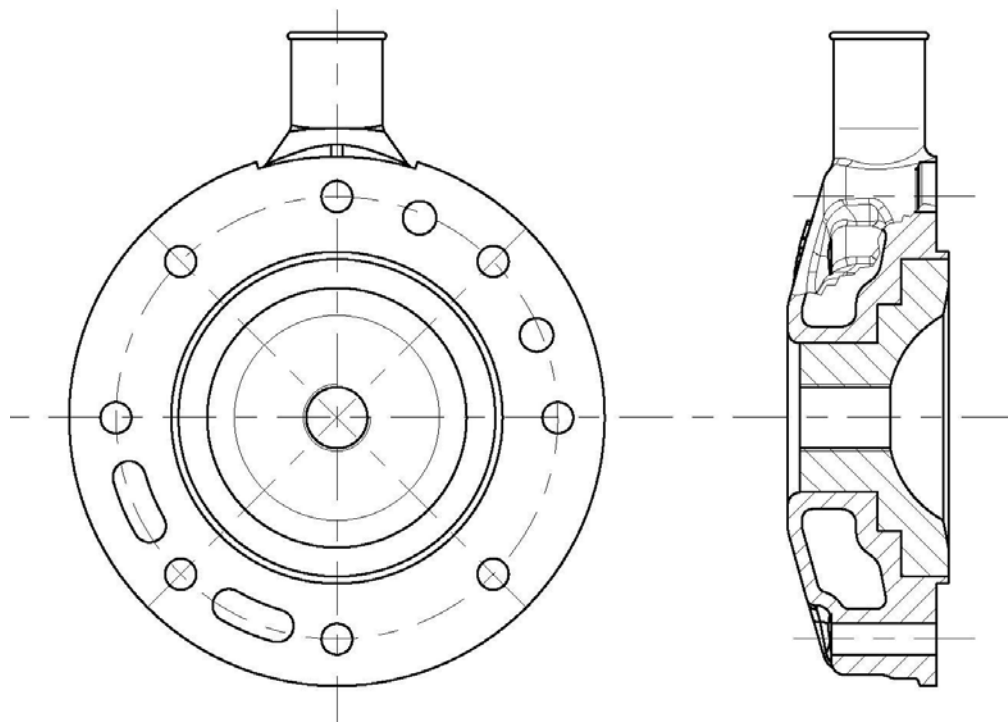
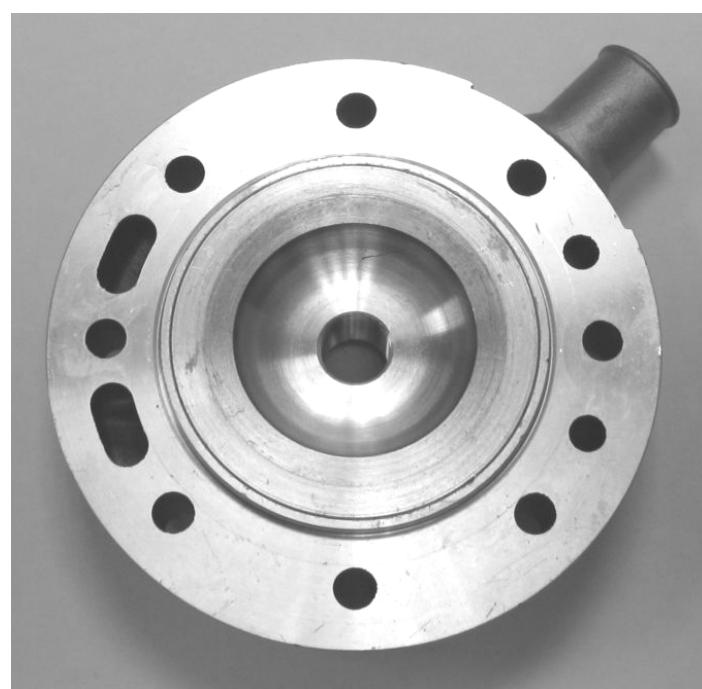


PHOTO DE LA
CULASSE

PHOTO OF THE
CYLINDER HEAD

PHOTO DE LA
CHAMBRE DE
COMBUSTION DANS
LA CULASSE

PHOTO OF THE
COMBUSTION
CHAMBER IN THE
CYLINDER HEAD



... Section D.1

VUE EN COUPE VERTICALE DU CYLINDRE
AVEC LA CHEMISE, sans dimensions

VERTICAL CROSS SECTION VIEW OF
CYLINDER WITH LINER, without dimensions

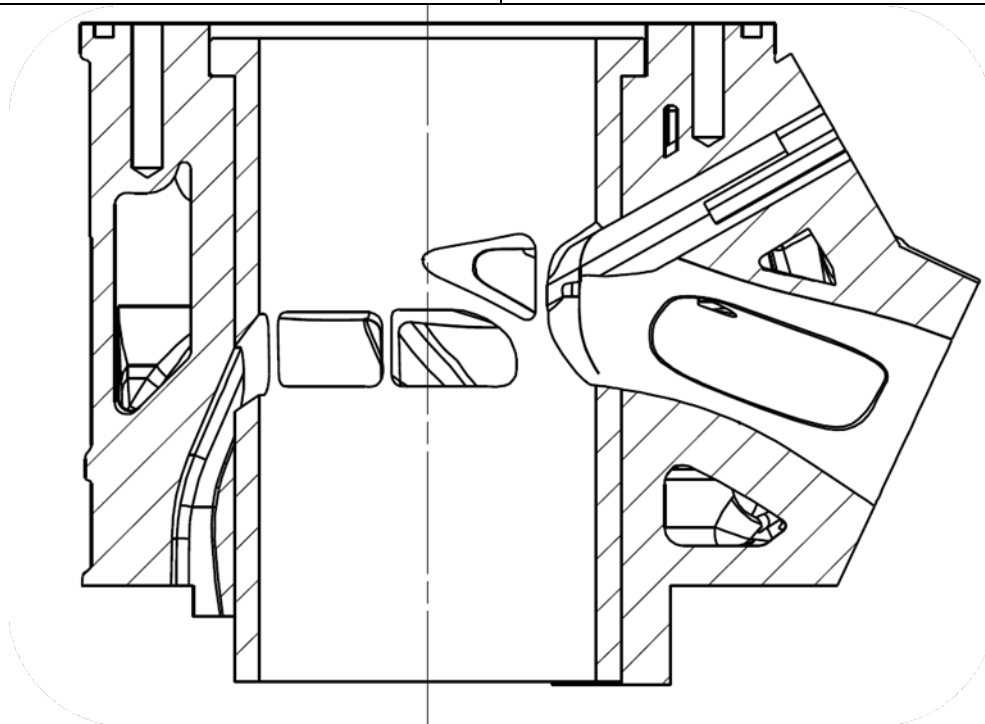


PHOTO DU CYLINDRE
VUE DE DESSUS

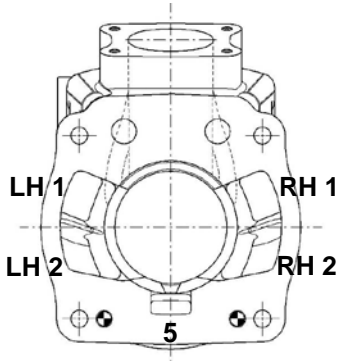
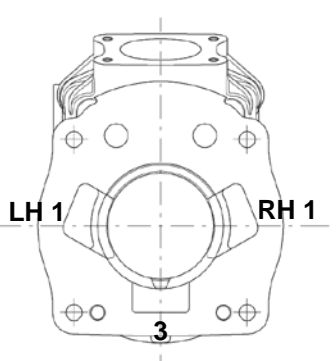
PHOTO OF THE
CYLINDER FROM
ABOVE

PHOTO DU CYLINDRE
VUE DU CÔTE DROIT

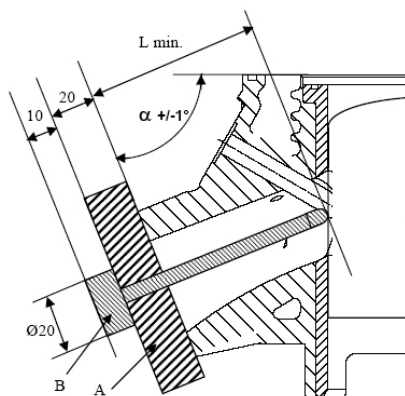
PHOTO OF THE
CYLINDER FROM RH
SIDE



... Section D.1

VOLUME DES CANAUX DE TRANSFERT		TRANSFER DUCTS VOLUME	
Position des transferts sur cylindre 5 transferts <i>Transfer position on 5-transfer cylinder</i>	Position des transferts sur cylindre 3 transferts <i>Transfer position on 3-transfer cylinder</i>	TRANSFERT N° <i>TRANSFER No.</i>	VOLUME <i>en cm³ / in cc</i>
		Transfert N° 1 LH <i>Transfer No. 1 LH</i>	29.75 +/- 5 %
		Transfert N° 2 LH <i>Transfer No. 2 LH</i>	
		Transfert N° 3 ou 5 <i>Transfer No. 3 or 5</i>	4.50 +/- 8 %
		Transfert N° 2 RH <i>Transfer No. 2 HR</i>	29.75 +/- 5 %
		Transfert N° 1 RH <i>Transfer No. 1 HR</i>	

LONGUEUR DU CANAL D'ÉCHAPPEMENT	EXHAUST DUCT LENGTH	
	ANGLE α en / in °	L minimum en / in mm
	68° +/- 1°	44.90 mm
La mesure L min. sera le résultat de la valeur relevée sur le moteur de référence moins 5 mm. The L min. dimension will be the result of the value taken on the reference engine minus 5 mm.		
Dessin Technique N°13	Technical Drawing No.13	



- A : Guide-centreur se centrant par rapport au canal d'échappement par les vis de fixation du collecteur d'échappement, ayant une épaisseur totale de 20 +/- 0,05 mm et étant percé en son centre d'un trou de diamètre 5 mm, alésé H7.
- A: Centring guide centred in relation to the exhaust duct by the exhaust manifold fixation screws, with a total thickness of 20 +/- 0.05 mm and being drilled in its centre by a hole with a 5 mm diameter, H7 bore.
- B : Jauge de contrôle composée d'une tige de diamètre 5g6 ayant à son extrémité un rayon de 2,5 mm et d'une longueur = L min + 20+10.
- B: Control gauge composed of a shaft with a 5g6 diameter having a 2.5 mm radius at its end and a length = L min + 20+10.

... Section D.1

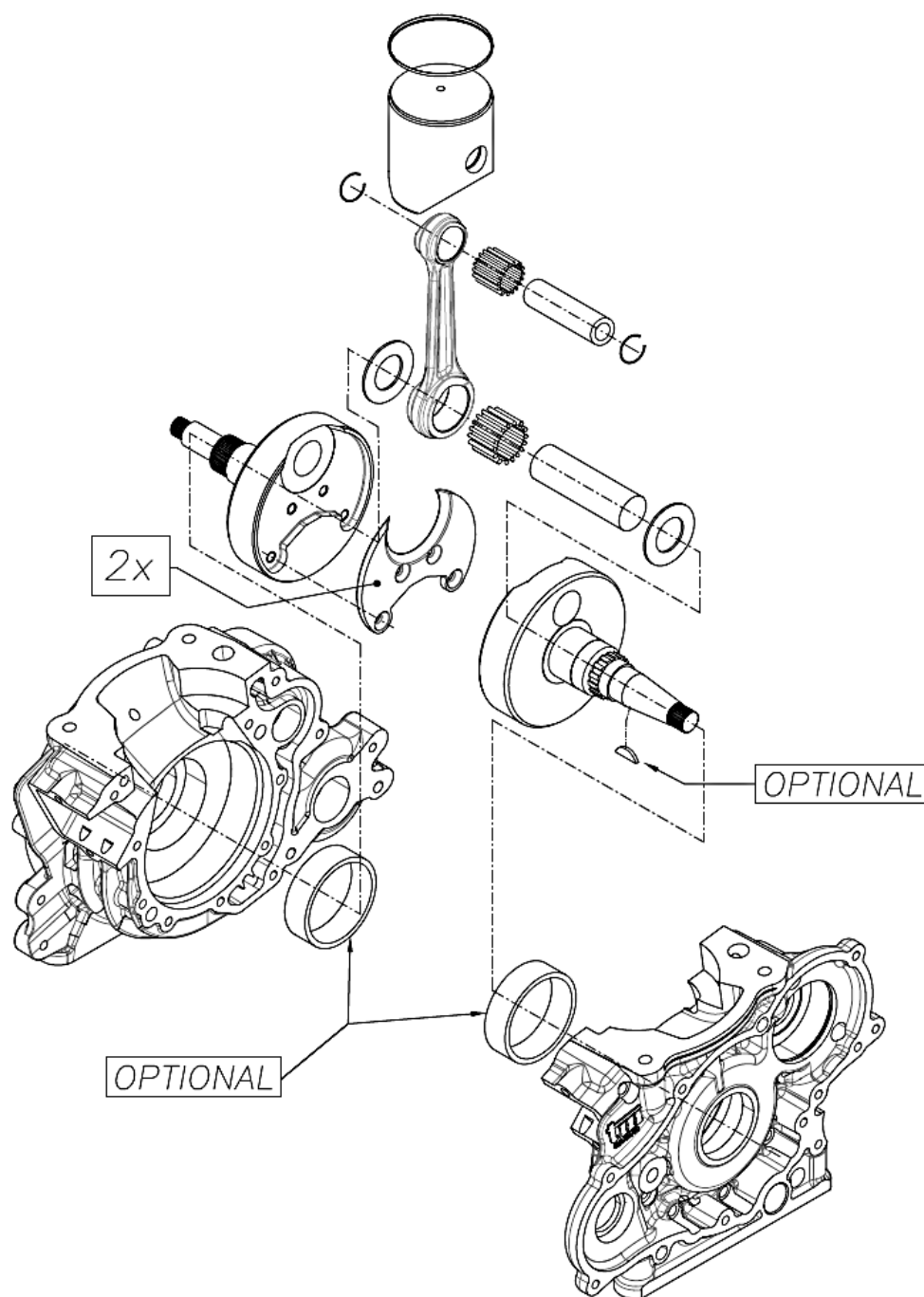
PROFIL INTÉRIEUR DE SORTIE DU CANAL D'ÉCHAPPEMENT	INTERNAL PROFILE OF THE EXHAUST DUCT
Gabarits des dimensions intérieures du canal d'échappement : plan de joint du collecteur. <i>Templates of the internal dimensions of the exhaust duct: gasket plane of the manifold.</i>	

DESSIN VUE DE FACE – avec dimensions FRONT VIEW DRAWING – with dimensions	
Gabarit minimum / <i>Minimum template</i>	Gabarit maximum / <i>Maximum template</i>
<ul style="list-style-type: none"> • Gabarit maximum : profil intérieur du plan de joint du collecteur du cylindre d'origine plus 1 mm • <i>Maximum template: internal profile of the gasket plane of the manifold of the original cylinder plus 1 mm</i> • Gabarit minimum : profil intérieur du plan de joint du collecteur du cylindre d'origine moins 1 mm • <i>Minimum template: internal profile of the gasket plane of the manifold of the original cylinder minus 1 mm</i> • Épaisseur / <i>Thickness: 5 +/- 0,05 mm</i> 	<p>Dessin Technique N°13 bis</p> <p>Technical Drawing No.13 bis</p>

D.2 BIELLE, CARTERS, VILEBREQUIN & PISTON / CONROD, CRANKCASE, CRANKSHAFT & PISTON

DESSIN EXPLODÉ DE L'ENSEMBLE PISTON,
VILEBREQUIN, BIELLE ET CARTERS
(vilebrequin explosé)

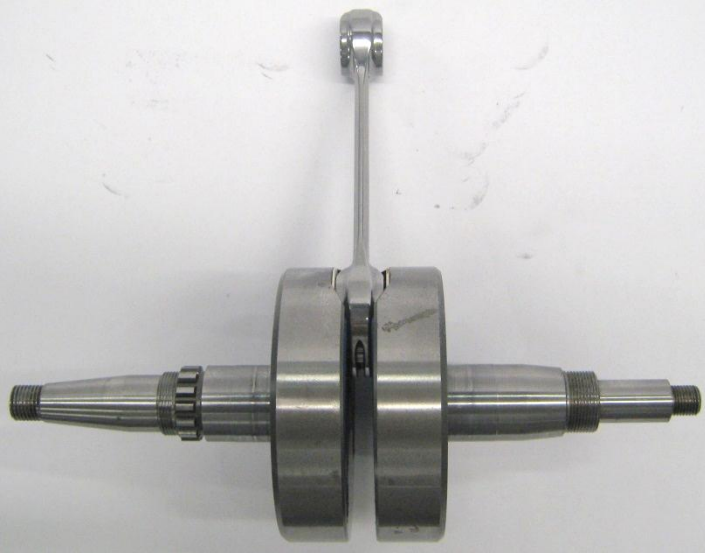

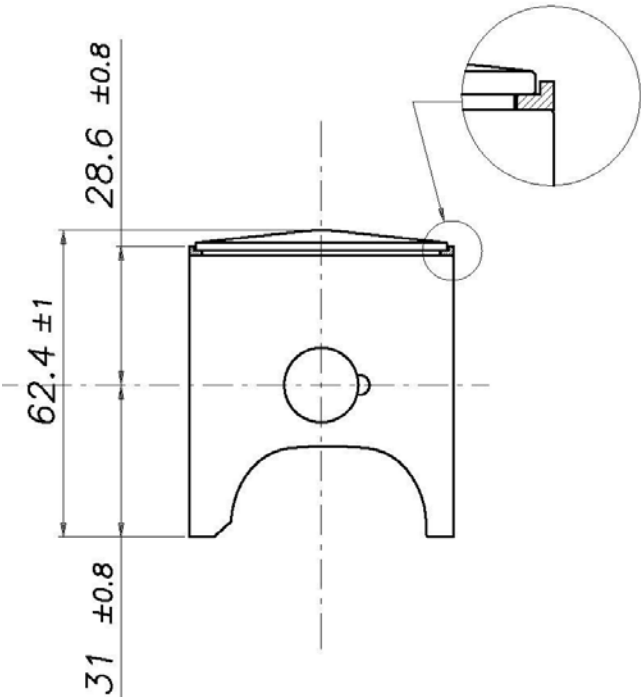
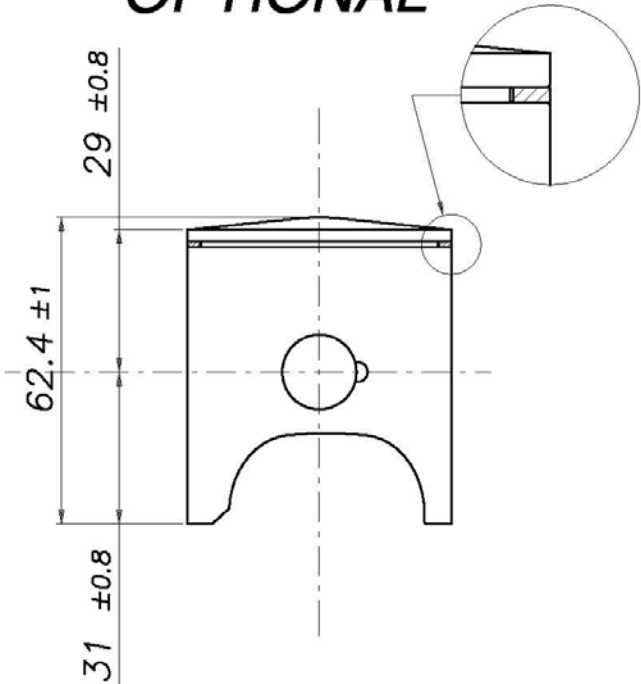
EXPLODED DRAWING OF THE PISTON,
CRANKSHAFT, CONNECTING ROD AND
CRANKCASES UNIT (exploded crankshaft)




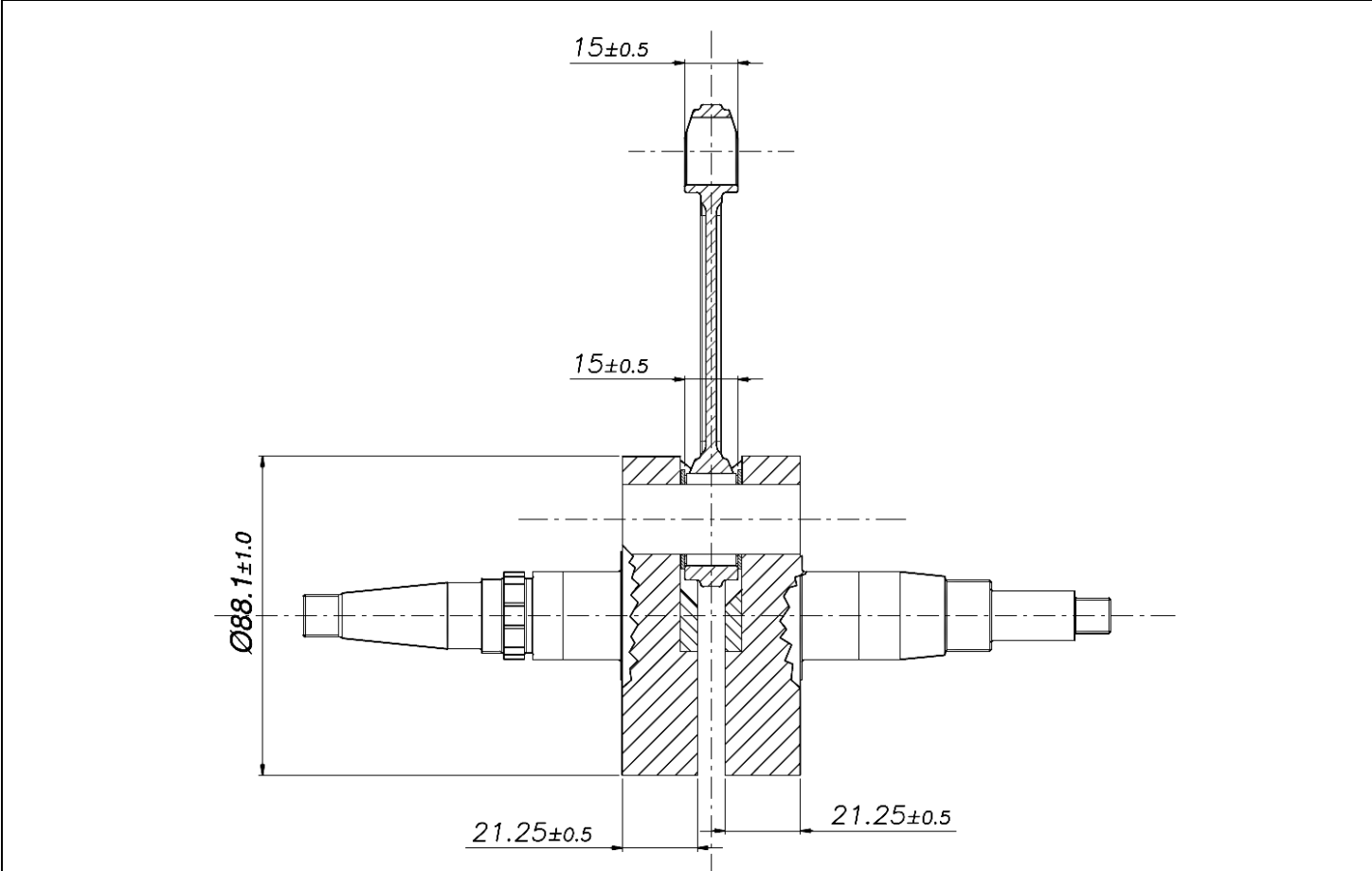
Sans visserie et joint.
Without screws or gaskets.

Les dessins explosés ont pour but d'identifier les principes, les fonctionnements et la composition d'ensemble mécanique
The aim of the exploded drawings is to identify the principles, the functioning and the whole mechanical unit

...Section D.2

PHOTO DE L'EMBIELLAGE PHOTO OF THE CRANKSHAFT & CONROD	PHOTO DE LA BIELLE PHOTO OF THE CONROD
	
DESSIN DU PISTON (DIMENSIONS PRINCIPALES avec tolérances)	DRAWING OF THE PISTON (MAIN DIMENSIONS incl. tolerances)
	<p style="text-align: center;">OPTIONAL</p> 

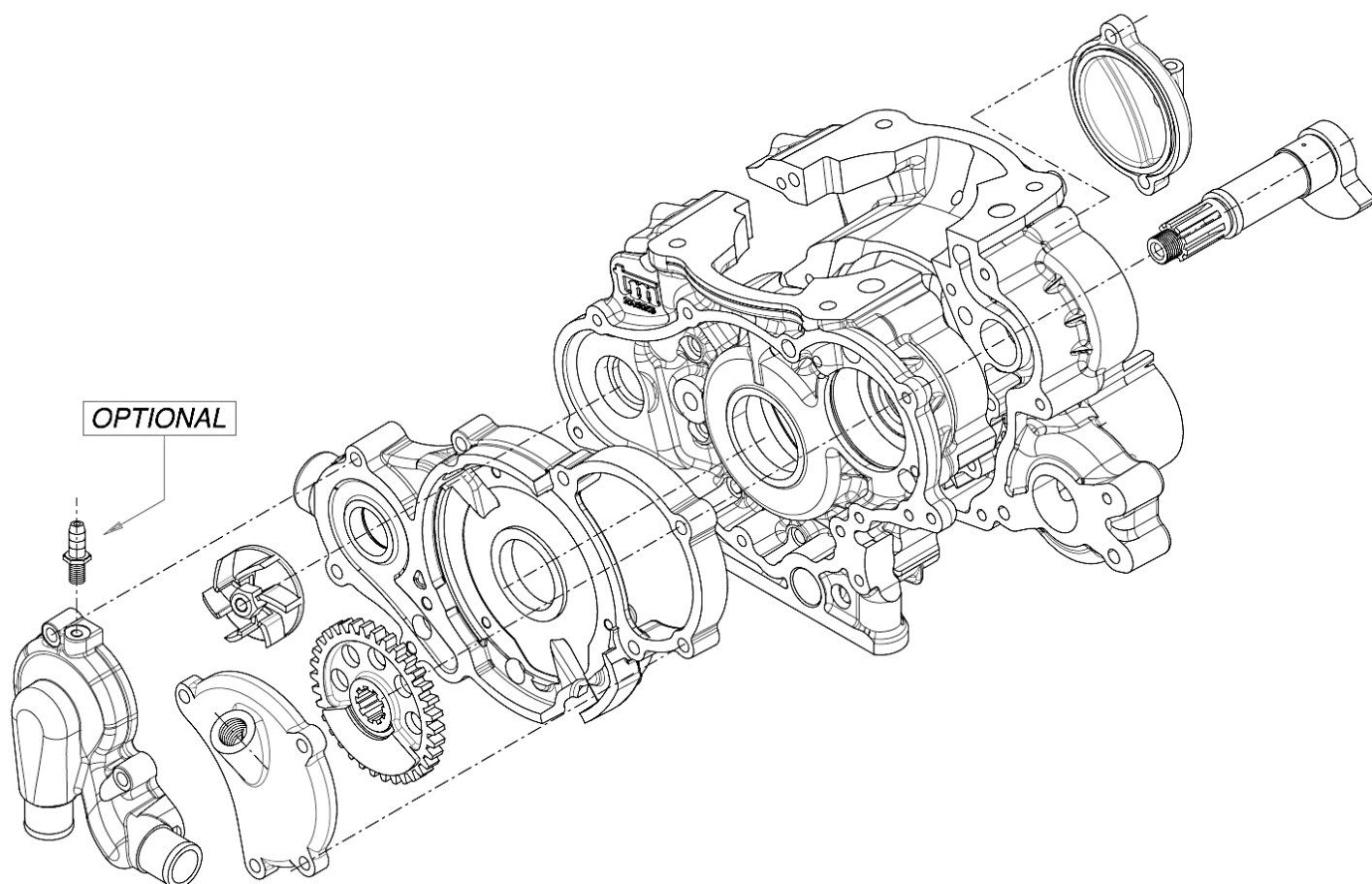
...Section D.2

PHOTO INTÉRIEURE DU CARTER DROIT	<i>PHOTO OF THE INSIDE OF THE RH CRANKCASE</i>	PHOTO INTÉRIEURE DU CARTER GAUCHE	<i>PHOTO OF THE INSIDE OF THE LH CRANKCASE</i>
			
DESSIN DE L'ENSEMBLE VILEBREQUIN - BIELLE (DIMENSIONS avec tolérances, largeurs pied & tête de bielle, largeur & diamètre des contrepoids)		<i>DRAWING OF THE CRANKSHAFT - CON ROD UNIT (DIMENSIONS incl. tolerances, big & small ends thickness, crank mass thickness & diameter)</i>	
			

D.3 ARBRE D'ÉQUILIBRAGE & LA POMPE À EAU / BALANCE SHAFT & WATER PUMP

DESSIN EXPLOSÉ DE L'ARBRE
D'ÉQUILIBRAGE, DE LA POMPE À EAU ET DE
LEUR CARTER

*EXPLODED DRAWING OF THE BALANCE
SHAFT, WATER PUMP INCLUDING HOUSING*



Sans visserie et joint.
Without screws or gaskets.

**Les dessins explosés ont pour but d'identifier les principes,
les fonctionnements et la composition d'ensemble mécanique**
***The aim of the exploded drawings is to identify the principles,
the functioning and the whole mechanical unit***

...Section D.3

PHOTO DE L'ARBRE D'ÉQUILIBRAGE
PHOTO OF THE BALANCE SHAFT

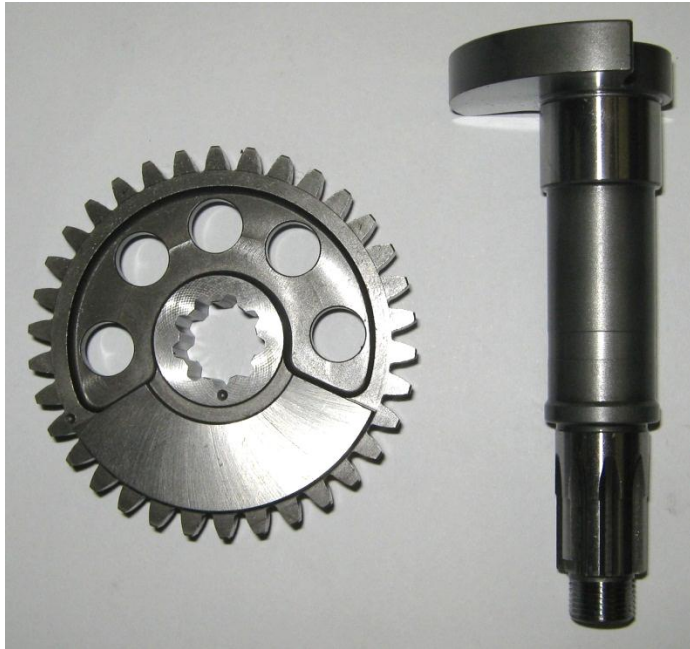
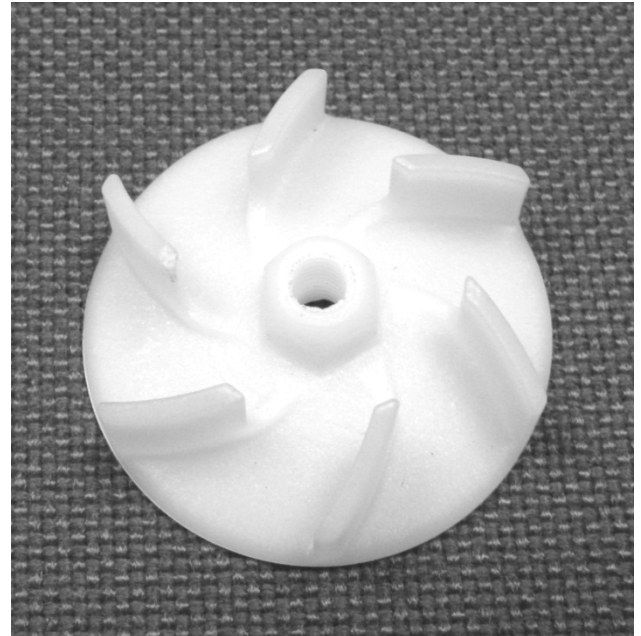
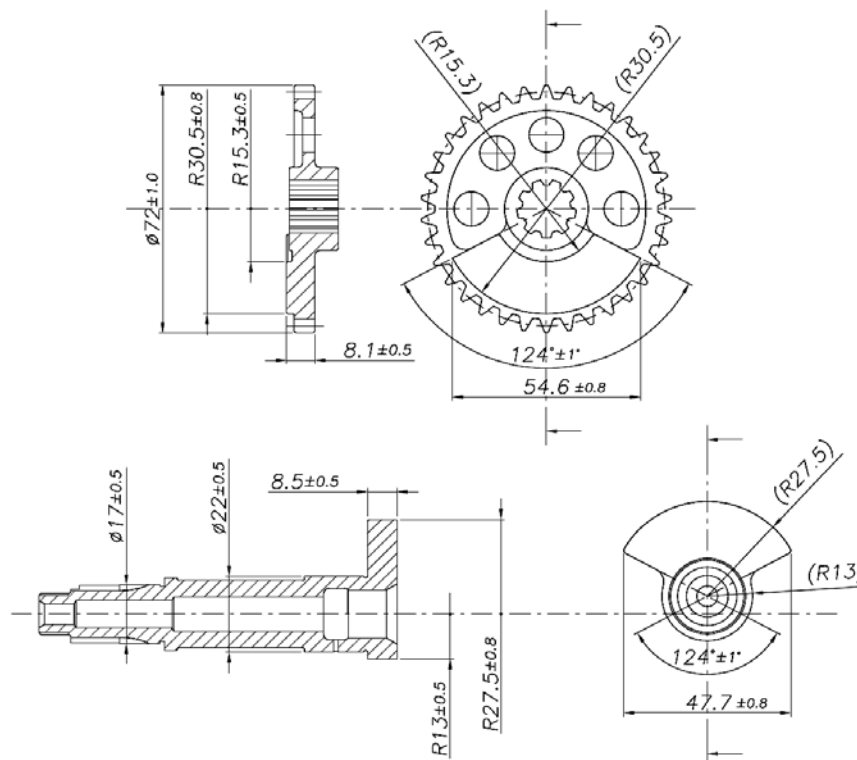


PHOTO DE LA TURBINE DE POMPE A EAU
PHOTO OF THE WATER PUMP IMPELLER



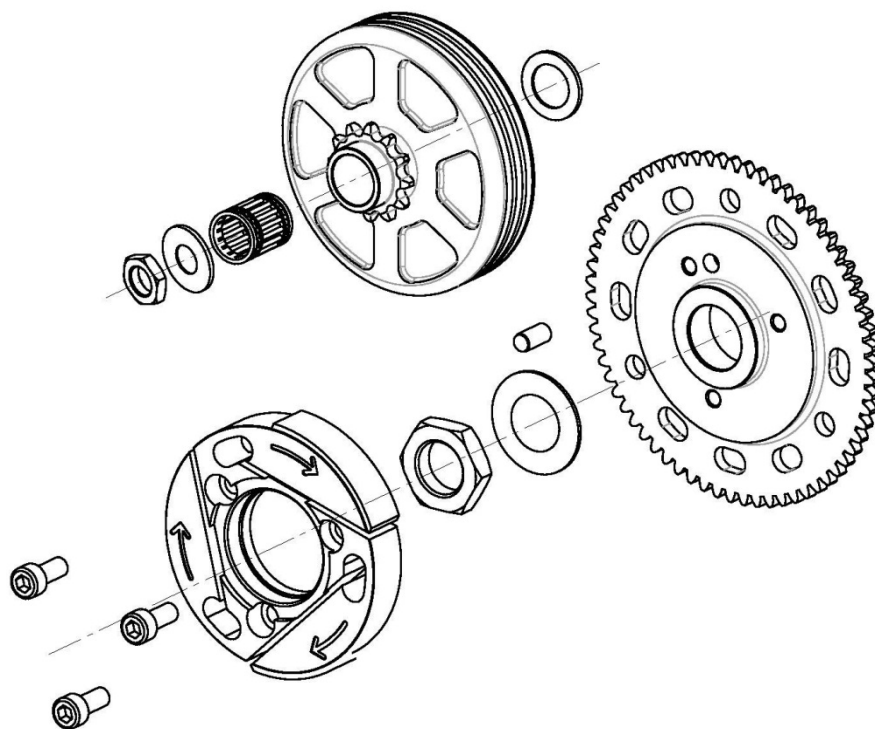
DESSIN DE L'ARBRE D'ÉQUILIBRAGE
(DIMENSIONS avec tolérances)

DRAWING OF THE BALANCE SHAFT
(DIMENSIONS incl. tolerances)

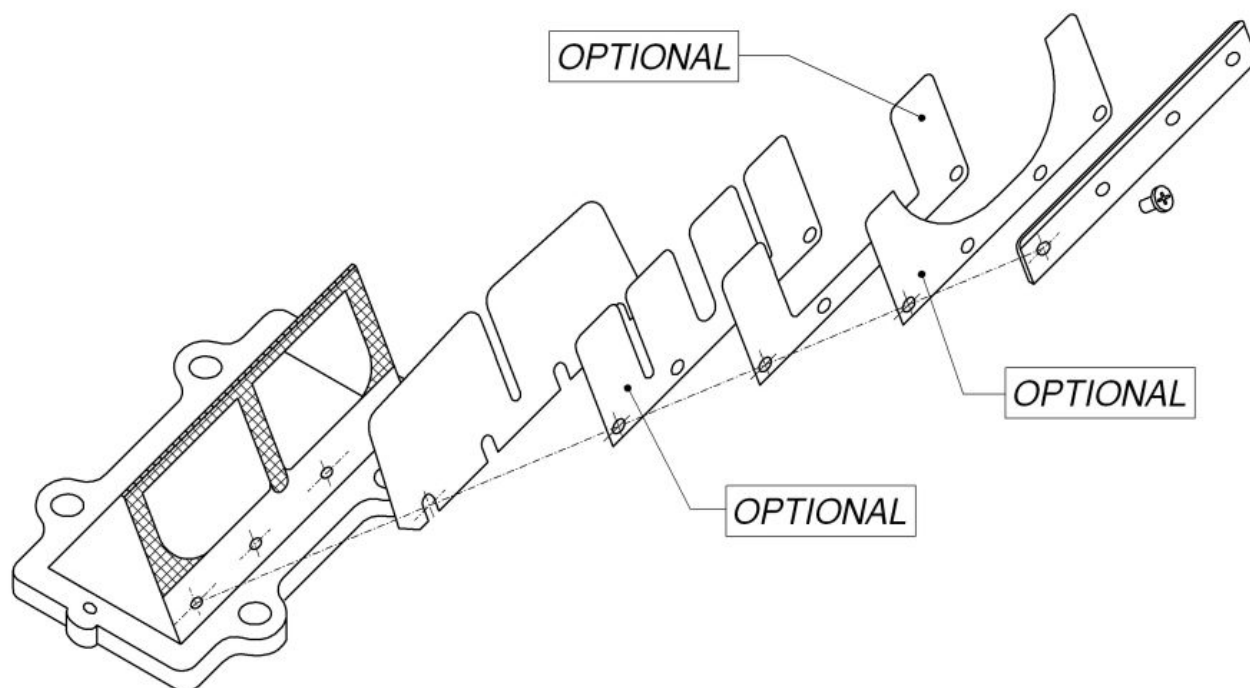


D.4 CLAPETS & EMBRAYAGE / REED VALVE & CLUTCH

DESSIN TECHNIQUE (explodé) DE L'EMBRAYAGE COMPLET
 TECHNICAL DRAWING (exploded view) OF THE CLUTCH ASSEMBLY



DESSIN TECHNIQUE (explodé) DE LA BOÎTE À CLAPETS
 TECHNICAL DRAWING (exploded view) OF THE REED VALVE



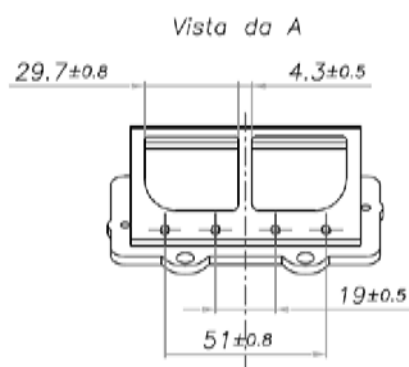
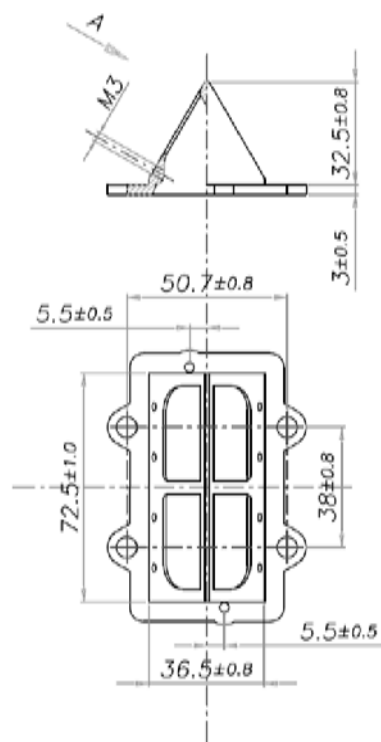
Les dessins explosés ont pour but d'identifier les principes, les fonctionnements et la composition d'ensemble mécanique

The aim of the exploded drawings is to identify the principles, the functioning and the whole mechanical unit

... Section D.4

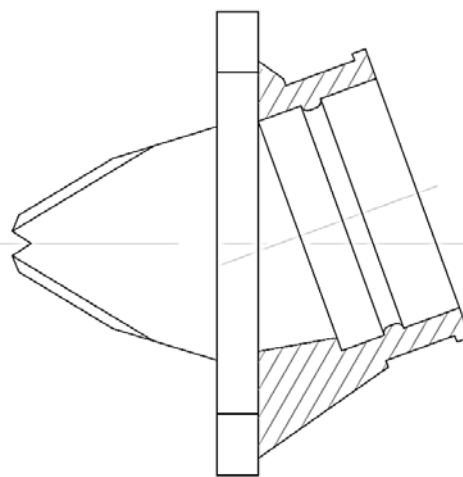
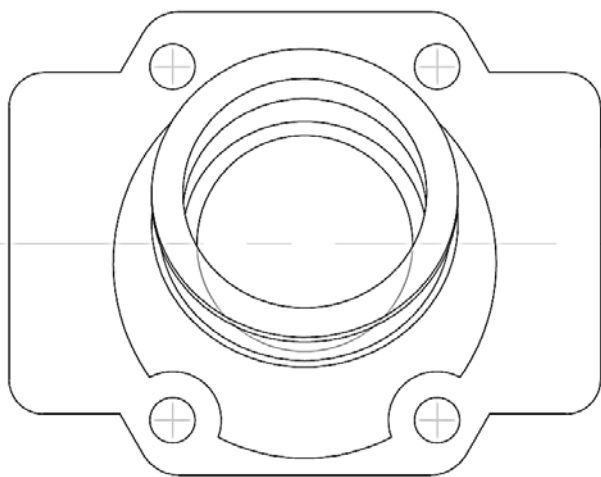
DESSIN DE LA BOÎTE À CLAPETS
(DIMENSIONS avec **tolérances**)

DRAWING OF THE REED VALVE
(DIMENSIONS incl. **tolerances**)



DESSIN DU COUVERCLE DE LA BOÎTE À
CLAPETS (moteur de base seulement)

DRAWING OF THE REED VALVE COVER
(only basic engine)



D.5 SYSTÈME D'ÉCHAPPEMENT / EXHAUST SYSTEM

PHOTO DU COLLECTEUR D'ÉCHAPPEMENT
PHOTO OF THE EXHAUST MANIFOLD

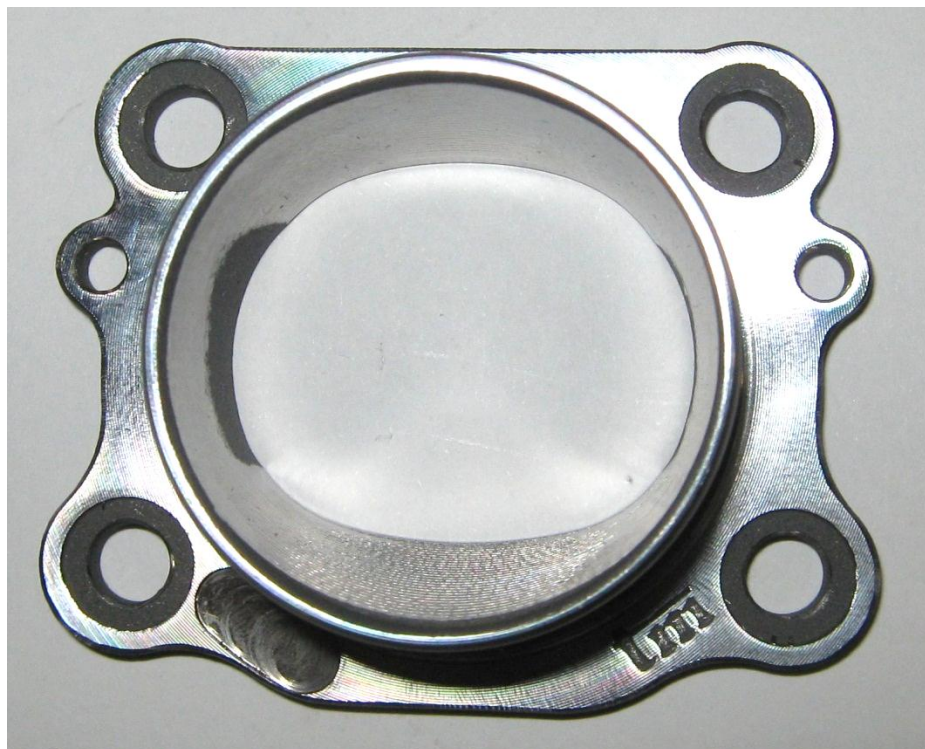


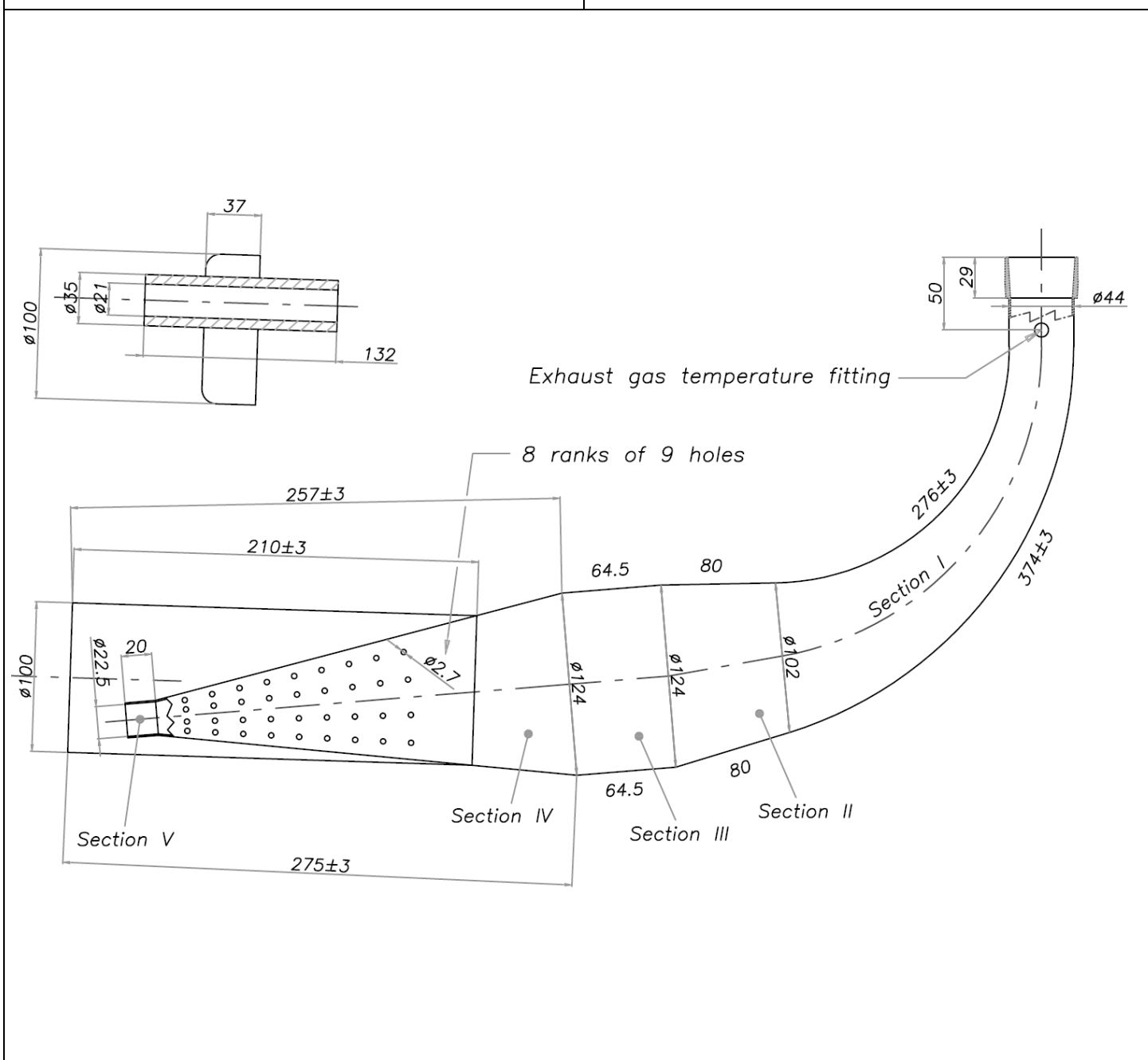
PHOTO DE L'ÉCHAPPEMENT
PHOTO OF THE EXHAUST



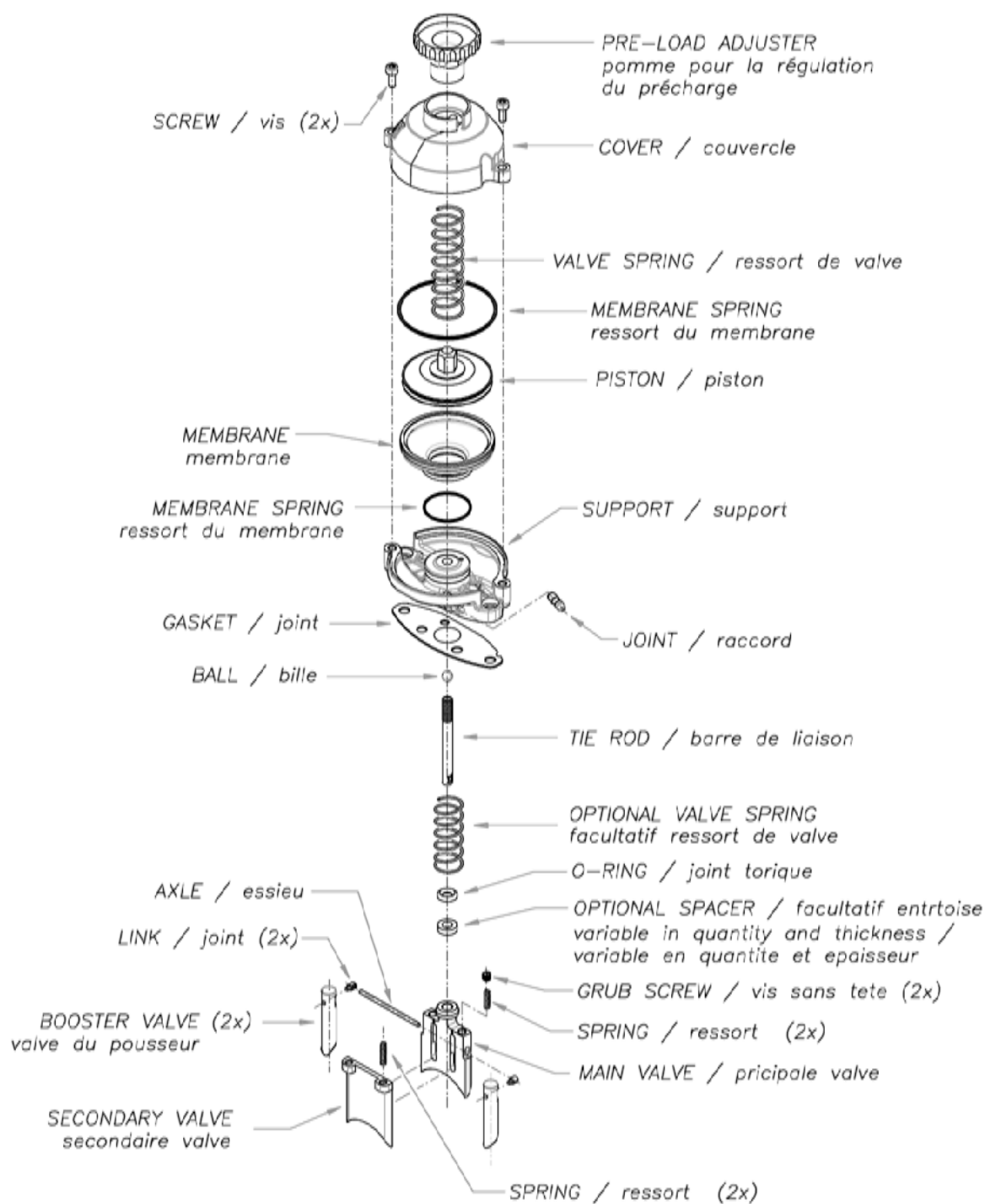
... Section D.5

DESCRIPTIONS TECHNIQUES DE L'ÉCHAPPEMENT (Art. 8.9.3 du RH)		TECHNICAL DESCRIPTIONS OF THE EXHAUST (Art. 8.9.3 of HR)	
Poids en g	Weight in g	2003	Minimum
Volume in cm ³	Volume in cc	4709	+/-5 %

DESSIN TECHNIQUE	TECHNICAL DRAWING
Il doit contenir toutes les informations permettant de construire cet échappement.	<i>It must include all the information necessary to build this exhaust.</i>

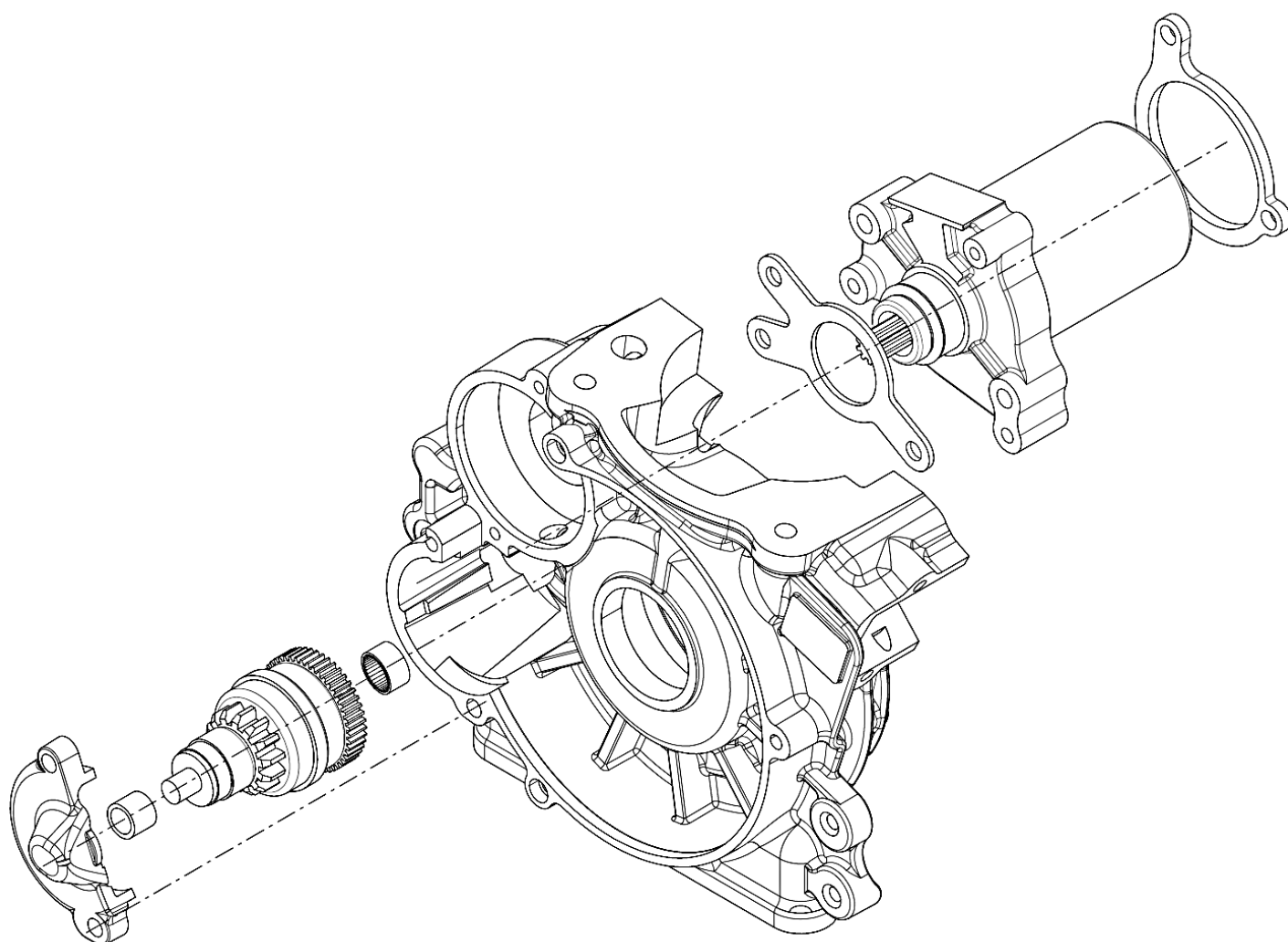


... Section D.5

DESSIN EXPLOSÉ ET DÉNOMINATION DES
ÉLÉMENTS DE LA POWER VALVEEXPLODED DRAWING AND DESIGNATION OF
THE POWER VALVE COMPONENTS

Les dessins explosés ont pour but d'identifier les principes, les fonctionnements et la composition d'ensemble mécanique

The aim of the exploded drawings is to identify the principles, the functioning and the whole mechanical unit

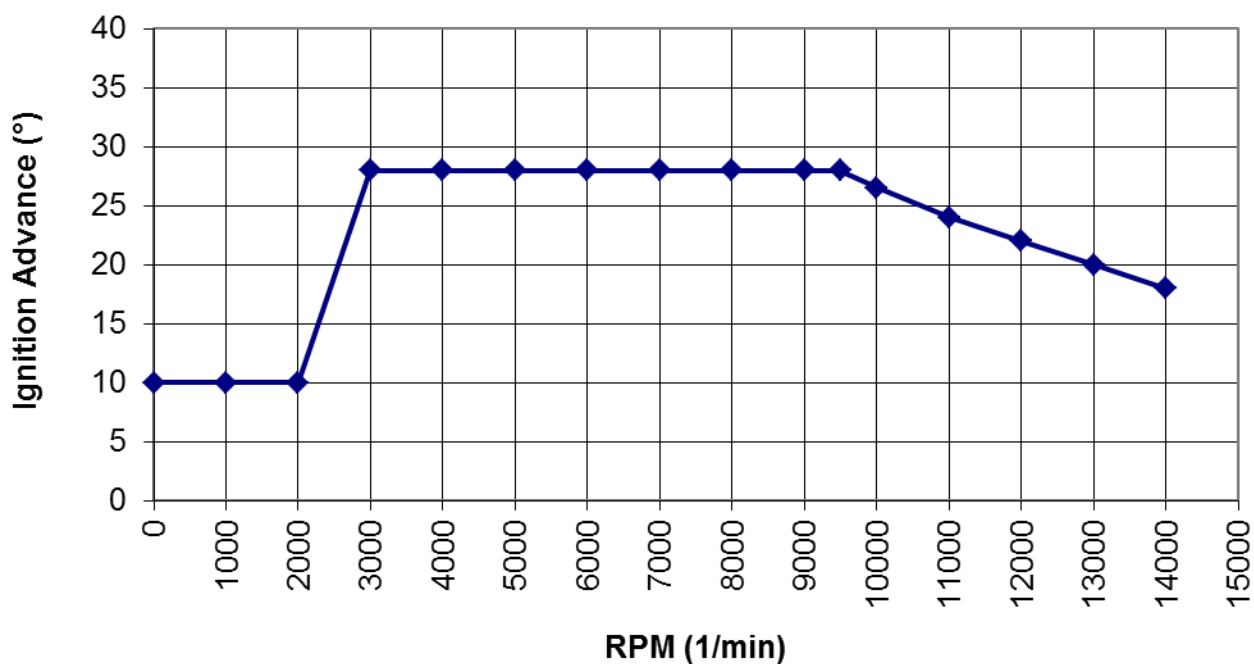
D.6 DÉMARREUR / STARTERDESSIN EXPLOSE DU GROUPE DÉMARREUR
ET DE SON CARTER*EXPLODED DRAWING OF THE STARTING
UNIT AND OF ITS HOUSING***Sans visserie et joint.**
*Without screws or gaskets.***Les dessins explosés ont pour but d'identifier les principes,
les fonctionnements et la composition d'ensemble mécanique**
*The aim of the exploded drawings is to identify the principles,
the functioning and the whole mechanical unit*

D.8 SYSTÈME ÉLECTRIQUE / ELECTRICAL SYSTEM

SYSTÈME D'ALLUMAGE

IGNITION SYSTEM

GRAPHIQUES DE LA COURBE D'AVANCE
ADVANCE CURVE GRAPHS



N° d'homologation de l'allumage	<i>Ignition homologation No.</i>													
N° d'homologation de l'allumage	<i>Ignition homologation No.</i>													
N° d'homologation de l'allumage	<i>Ignition homologation No.</i>													
N° d'homologation de l'allumage	<i>Ignition homologation No.</i>													
Code	F125 22/M/21										Couleur jaune / <i>Color yellow</i>			
Tr/min	1000	2000	3000	4000	5000	6000	7000	8000	9000	10000	11000	12000	13000	14000
° adv	10	10	28	28	28	28	28	28	28	26.5	24	22	20	18