

# FICHE D'HOMOLOGATION HOMOLOGATION FORM



## COMMISSION INTERNATIONALE DE KARTING - FIA



### SYSTÈME DE FREINAGE / BRAKING SYSTEM

Constructeur	<i>Manufacturer</i>	SODIKART
Marque	<i>Make</i>	TEKNEEX
Modèle	<i>Model</i>	F8-F9
Catégorie	<i>Category</i>	4WH
Durée de l'homologation	<i>Validity of the homologation</i>	3 ans / years
Nombre de pages	<i>Number of pages</i>	4

La présente Fiche d'Homologation reproduit descriptions, illustrations et dimensions du système de freinage au moment de l'homologation CIK-FIA. Le Constructeur a la possibilité de les modifier, mais seulement dans les limites fixées par le Règlement CIK-FIA en vigueur.

*This Homologation Form reproduces descriptions, illustrations and dimensions of the brake system at the moment of the CIK-FIA homologation. The Manufacturer may modify them, but only within the limits set by the CIK-FIA Regulations in force.*



PHOTO VUE DE DESSUS DU SYSTÈME COMPLET ASSEMBLÉ

PHOTO FROM ABOVE OF COMPLETE ASSEMBLED SYSTEM

Signature et tampon de l'ASN  
*Signature and stamp of the ASN*



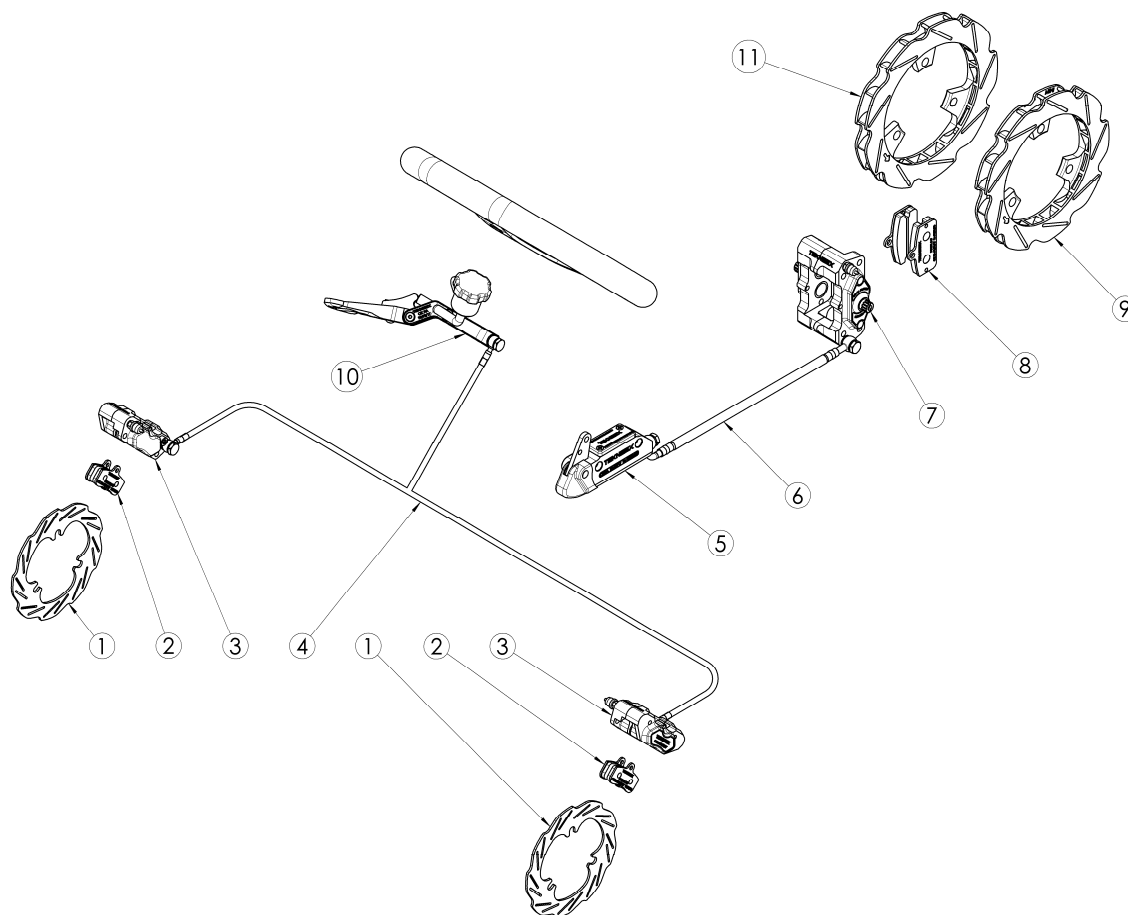
Signature et tampon de la CIK-FIA  
*Signature and stamp of the CIK-FIA*



*Signature*



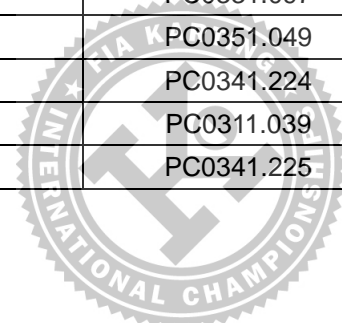
A	<b>DESSIN TECHNIQUE DU SYTÈME DE FREINAGE</b> Dessin technique éclaté	A	<b>TECHNICAL DRAWING OF BRAKING SYSTEM</b> Exploded technical drawing
---	--	---	--



**Le dessin technique doit montrer : Maître-cylindre, régulateur, répartiteur, tuyaux, étriers, plaquettes et disques (numérotation selon table ci-dessous)**

**The technical drawing must show the following: Master-cylinder, regulator, distributor, lines, calipers, pads and discs (with numbering according table below)**

N°	DÉSIGNATION (en français)	DESIGNATION (in english)	Référence catalogue
			<b>Catalogue reference number</b>
1	Disque de frein AV	Front brake disc	PC0341.111
2	Plaquettes de frein AV	Front brake pads	PC0351.048
3	Etrier de frein AV	Front caliper	PC0331.096
4	Durite de frein AV	Front brake hose	PC0324.070
5	Maitre cylindre	Master cylinder	PC0311.038
6	Durite de frein AR	Rear brake hose	PC0324.068
7	Etrier de frein AR	Rear caliper	PC0331.097
8	Plaquettes de frein AR	Rear brake pads	PC0351.049
9	Disque de frein AR	Rear brake disc	PC0341.224
10	Maitre cylindre	Master cylinder	PC0311.039
11	Disque de frein AR	Rear brake disc	PC0341.225



B	DESCRIPTION TECHNIQUE DU SYTÈME DE FREINAGE	B	TECHNICAL DESCRIPTION OF BRAKING SYSTEM	
Régulateur de freinage <i>Braking regulator</i>		<input type="checkbox"/> oui / yes <input checked="" type="checkbox"/> non / no		Emplacement <i>Location</i>
		<b>Avant / Front</b>		<b>Arrière / Rear</b>
Nombre de maîtres-cylindres <i>Number of master cylinders</i>	<b>1</b>		<b>1</b>	
Alésage Ø <i>Bore Ø</i>	<b>12</b> mm		<b>19</b> mm	
Nombre de pistons <i>Number of pistons</i>	<b>4</b>	Par étrier <i>Per caliper</i>	<b>4</b>	Par étrier <i>Per caliper</i>
Alésage Ø de l'étrier <i>Caliper bore Ø</i>	<b>18</b> mm		<b>20</b> mm	
Nombre de plaquettes <i>Number of pads</i>	<b>2</b>	Par étrier <i>Per caliper</i>	<b>2</b>	Par étrier <i>Per caliper</i>
Nombre d'étriers <i>Number of calipers</i>	<b>1</b>	Par roue <i>Per wheel</i>	<b>1</b>	
Matériau des étriers <i>Caliper material</i>	<b>Aluminium</b>		<b>Aluminium</b>	
Disques ventilés <i>Ventilated discs</i>	<input type="checkbox"/> oui / yes <input checked="" type="checkbox"/> non / no		<input checked="" type="checkbox"/> oui / yes <input type="checkbox"/> non / no	
Épaisseur du disque neuf <i>Thickness of new disc</i>	<b>2.2</b> mm	<b>+/- 1 mm</b>	<b>18</b> mm	<b>+/- 1 mm</b>
Ø extérieur du disque <i>External Ø of the disc</i>	<b>140</b> mm	<b>+/- 1.5 mm</b>	<b>18</b> mm	<b>+/- 1 mm</b>
Ø extérieur de frottement des plaquettes <i>External Ø of pads rubbing surface</i>	<b>140</b> mm	<b>+/- 1.5 mm</b>	<b>192</b> mm	<b>+/- 1.5 mm</b>
Ø intérieur de frottement des plaquettes <i>Internal Ø of pads rubbing surface</i>	<b>100</b> mm	<b>+/- 1.5 mm</b>	<b>205</b> mm	<b>+/- 1.5 mm</b>
Longueur hors-tout des plaquettes <i>Overall length of the pads</i>	<b>48</b> mm	<b>+/- 1.5 mm</b>	<b>192</b> mm	<b>+/- 1.5 mm</b>
			<b>205</b> mm	<b>+/- 1.5 mm</b>
			<b>135</b> mm	<b>+/- 1.5 mm</b>
			<b>148</b> mm	<b>+/- 1.5 mm</b>
			<b>66</b> mm	<b>+/- 1.5 mm</b>

**Photo du frein avant : étriers et disques seulement**  
**Photo of front brake: calipers and discs only**



**Photo du frein arrière : étrier(s) et disque(s) seulement**  
**Photo of rear brake: caliper(s) and disc(s) only**



PHOTO DU MARQUAGE DU NUMERO D'HOMOLOGATION  
PHOTO OF THE HOMOLOGATION NUMBER MARKING

**Le marquage doit rester clairement visible en permanence**  
**The marking must be clearly visible at all times**

Maître-cylindre / Master-cylinder



Tuyaux / Lines



Etriers / Calipers



Plaquettes / Pads



Disques / Discs

PC0341.224  
& PC0341.225



PC0341.111

Répartiteur / Distributor and/or Régulateur / Regulator