

FICHE D'HOMOLOGATION HOMOLOGATION FORM



COMMISSION INTERNATIONALE DE KARTING - FIA



SYSTÈME DE FREINAGE / BRAKING SYSTEM

Constructeur	<i>Manufacturer</i>	Innovative Products for Karting S.r.l.
Marque	<i>Make</i>	IPK
Modèle	<i>Model</i>	STR.V1
Catégorie	<i>Category</i>	4WP
Durée de l'homologation	<i>Validity of the homologation</i>	6 ans / years
Nombre de pages	<i>Number of pages</i>	4

La présente Fiche d'Homologation reproduit descriptions, illustrations et dimensions du système de freinage au moment de l'homologation CIK-FIA. Le Constructeur a la possibilité de les modifier, mais seulement dans les limites fixées par le Règlement CIK-FIA en vigueur.

This Homologation Form reproduces descriptions, illustrations and dimensions of the brake system at the moment of the CIK-FIA homologation. The Manufacturer may modify them, but only within the limits set by the CIK-FIA Regulations in force.

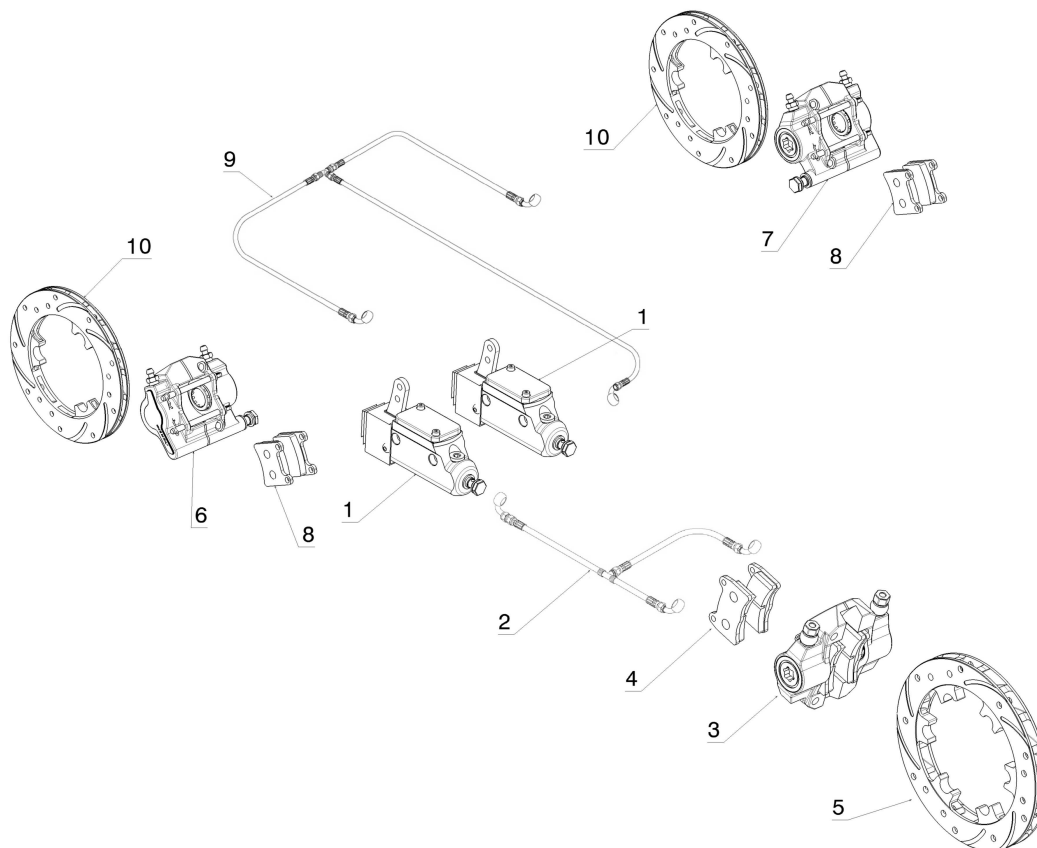


PHOTO VUE DE DESSUS DU SYSTÈME COMPLET ASSEMBLÉ

PHOTO FROM ABOVE OF COMPLETE ASSEMBLED SYSTEM

Signature et tampon de l'ASN <i>Signature and stamp of the ASN</i>	Signature et tampon de la CIK-FIA <i>Signature and stamp of the CIK-FIA</i>

A	DESSIN TECHNIQUE DU SYTÈME DE FREINAGE Dessin technique éclaté	A	TECHNICAL DRAWING OF BRAKING SYSTEM Exploded technical drawing
---	---	---	---



Le dessin technique doit montrer : Maître-cylindre, régulateur, répartiteur, tuyaux, étriers, plaquettes et disques (numérotation selon table ci-dessous)

The technical drawing must show the following: Master-cylinder, regulator, distributor, lines, calipers, pads and discs (with numbering according table below)

N°	DÉSIGNATION (en français)	DESIGNATION (in english)	Référence catalogue
			Catalogue reference number
1	MAITRE-CYLINDRE	BRAKE PUMP	CS-PMP-19OL
2	TUYAUX AR.	REAR BRAKE PIPE	BRK-PPRV1
3	ETRIER AR.	REAR BRAKE CALIPER	CS-BRK-CALRRRV1
4	PLAQUETTES AR.	REAR PADS	PAD-RBS-NR
5	DISQUE AR.	REAR BRAKE DISC	DSC-RRRV1
6	ETRIER AV. SX	LEFT FRONT BRAKE CALIPER	CS-BRK-CALLFTSV1
7	ETRIER AV. DX	RIGHT FRONT BRAKE CALIPER	CS-BRK-CALRGHSV1
8	PLAQUETTES AV.	FRONT PADS	PAD-STR-NR
9	TUYAUX AV.	FRONT BRAKE PIPE	BRK-PPSV1
10	DISQUE AV.	FRONT BRAKE DISC	DSC-FRTSV1

B	DESCRIPTION TECHNIQUE DU SYSTÈME DE FREINAGE	B	TECHNICAL DESCRIPTION OF BRAKING SYSTEM	
	Régulateur de freinage <i>Braking regulator</i>	<input checked="" type="checkbox"/> oui / yes <input type="checkbox"/> non / no	Emplacement <i>Location</i>	<i>POMPE FREIN / BRAKE PUMP</i>
	Avant / Front		Arrière / Rear	
Nombre de maîtres-cylindres <i>Number of master cylinders</i>	<u>1</u>		<u>1</u>	
Alésage Ø <i>Bore Ø</i>	<u>19</u> mm		<u>19</u> mm	
Nombre de pistons <i>Number of pistons</i>	<u>2</u>	Par étrier <i>Per caliper</i>	<u>2</u>	Par étrier <i>Per caliper</i>
Alésage Ø de l'étrier <i>Caliper bore Ø</i>	<u>26</u> mm		<u>28</u> mm	
Nombre de plaquettes <i>Number of pads</i>	<u>2</u>	Par étrier <i>Per caliper</i>	<u>2</u>	Par étrier <i>Per caliper</i>
Nombre d'étriers <i>Number of calipers</i>	<u>1</u>	Par roue <i>Per wheel</i>	<u>1</u>	
Matériau des étriers <i>Caliper material</i>	<u>Aluminium</u>		<u>Aluminium</u>	
Disques ventilés <i>Ventilated discs</i>		<input checked="" type="checkbox"/> oui / yes <input type="checkbox"/> non / no		<input checked="" type="checkbox"/> oui / yes <input type="checkbox"/> non / no
Épaisseur du disque neuf <i>Thickness of new disc</i>	<u>11</u> mm	+/- 1 mm	<u>14</u> mm	+/- 1 mm
Ø extérieur du disque <i>External Ø of the disc</i>	<u>149</u> mm	+/- 1.5 mm	<u>187</u> mm	+/- 1.5 mm
Ø extérieur de frottement des plaquettes <i>External Ø of pads rubbing surface</i>	<u>149</u> mm	+/- 1.5 mm	<u>185</u> mm	+/- 1.5 mm
Ø intérieur de frottement des plaquettes <i>Internal Ø of pads rubbing surface</i>	<u>101</u> mm	+/- 1.5 mm	<u>138</u> mm	+/- 1.5 mm
Longueur hors-tout des plaquettes <i>Overall length of the pads</i>	<u>41</u> mm	+/- 1.5 mm	<u>60</u> mm	+/- 1.5 mm

Photo du frein avant : étriers et disques seulement
Photo of front brake: calipers and discs only

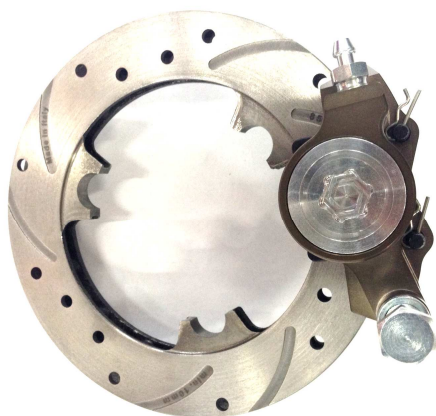


Photo du frein arrière : étrier(s) et disque(s) seulement
Photo of rear brake: caliper(s) and disc(s) only



PHOTO DU MARQUAGE DU NUMERO D'HOMOLOGATION
PHOTO OF THE HOMOLOGATION NUMBER MARKING

Le marquage doit rester clairement visible en permanence
The marking must be clearly visible at all times

Maître-cylindre / Master-cylinder



Tuyaux / Lines



Etriers / Calipers



Plaquettes / Pads



Disques / Discs

Répartiteur / Distributor and/or Régulateur / Regulator