

**FICHE D'HOMOLOGATION
HOMOLOGATION FORM**

Homologation N°

75/FR/20



**COMMISSION INTERNATIONALE
DE KARTING - FIA**



SYSTÈME DE FREINAGE / BRAKING SYSTEM

Constructeur	Manufacturer	BIREL ART S.R.L
Marque	Make	FREE LINE
Modèle	Model	FL01 REAR
Catégorie	Category	2WP
Durée de l'homologation	Validity of the homologation	6 ans / years
Nombre de pages	Number of pages	4

La présente Fiche d'Homologation reproduit descriptions, illustrations et dimensions du système de freinage au moment de l'homologation CIK-FIA. Le Constructeur a la possibilité de les modifier, mais seulement dans les limites fixées par le Règlement CIK-FIA en vigueur.

This Homologation Form reproduces descriptions, illustrations and dimensions of the brake system at the moment of the CIK-FIA homologation. The Manufacturer may modify them, but only within the limits set by the CIK-FIA Regulations in force.

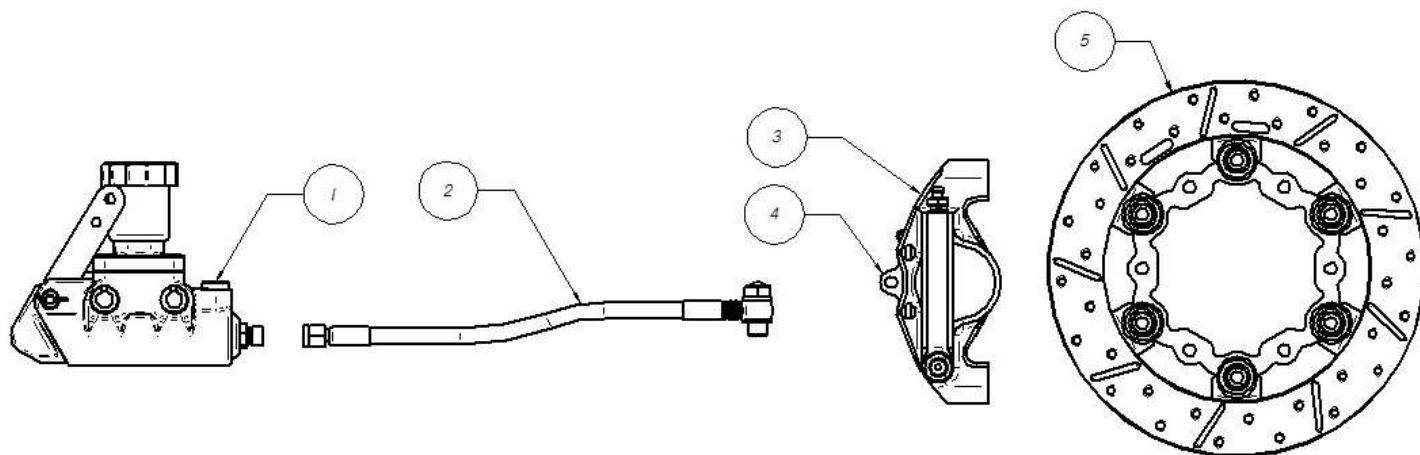


PHOTO VUE DE DESSUS DU SYSTÈME COMPLET ASSEMBLÉ

PHOTO FROM ABOVE OF COMPLETE ASSEMBLED SYSTEM

Signature et tampon de l'ASN <i>Signature and stamp of the ASN</i>	Signature et tampon de la CIK-FIA <i>Signature and stamp of the CIK-FIA</i>

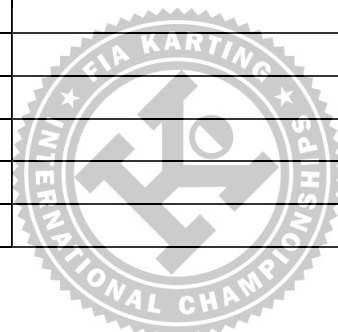
A	DESSIN TECHNIQUE DU SYTÈME DE FREINAGE Dessin technique éclaté	A	<i>TECHNICAL DRAWING OF BRAKING SYSTEM Exploded technical drawing</i>
----------	---	----------	---



Le dessin technique doit montrer : Maître-cylindre, régulateur, répartiteur, tuyaux, étriers, plaquettes et disques (numérotation selon table ci-dessous)

The technical drawing must show the following: Master-cylinder, regulator, distributor, lines, calipers, pads and discs (with numbering according table below)

N°	DÉSIGNATION (en français)	DESIGNATION (in english)	Référence catalogue Catalogue reference number
1		BRAKE MASTER CYLINDER	10.10640.00
2		BRAKE TUBE	10.10639.00
3		REAR BRAKE CALIPER	10.11991.00
4		BRAKE PAD	10.11936.00
5		REAR BRAKE DISK	10.10492.00 /10.10535.00
6			
7			
8			
9			
10			



B	DESCRIPTION TECHNIQUE DU SYSTÈME DE FREINAGE	B	TECHNICAL DESCRIPTION OF BRAKING SYSTEM	
	Régulateur de freinage <i>Braking regulator</i>		Emplacement <i>Location</i>	
		<input type="checkbox"/> oui / yes <input checked="" type="checkbox"/> non / no		
		Avant / Front	Arrière / Rear	
Nombre de maîtres-cylindres <i>Number of master cylinders</i>			1	
Alésage Ø <i>Bore Ø</i>			22 mm	
Nombre de pistons <i>Number of pistons</i>		Par étrier <i>Per caliper</i>	2	Par étrier <i>Per caliper</i>
Alésage Ø de l'étrier <i>Caliper bore Ø</i>			32 mm	
Nombre de plaquettes <i>Number of pads</i>		Par étrier <i>Per caliper</i>	2	Par étrier <i>Per caliper</i>
Nombre d'étriers <i>Number of calipers</i>		Par roue <i>Per wheel</i>	1	
Matériau des étriers <i>Caliper material</i>			Aluminium	
Disques ventilés <i>Ventilated discs</i>			<input checked="" type="checkbox"/> oui / yes <input type="checkbox"/> non / no	
Épaisseur du disque neuf <i>Thickness of new disc</i>		+/- 1 mm	16 mm	+/- 1 mm
Ø extérieur du disque <i>External Ø of the disc</i>		+/- 1.5 mm	180 mm	+/- 1.5 mm
Ø extérieur de frottement des plaquettes <i>External Ø of pads rubbing surface</i>		+/- 1.5 mm	177 mm	+/- 1.5 mm
Ø intérieur de frottement des plaquettes <i>Internal Ø of pads rubbing surface</i>		+/- 1.5 mm	126 mm	+/- 1.5 mm
Longueur hors-tout des plaquettes <i>Overall length of the pads</i>		+/- 1.5 mm	55 mm	+/- 1.5 mm


Photo du frein avant : étriers et disques seulement <i>Photo of front brake: calipers and discs only</i>	Photo du frein arrière : étrier(s) et disque(s) seulement <i>Photo of rear brake: caliper(s) and disc(s) only</i>
	

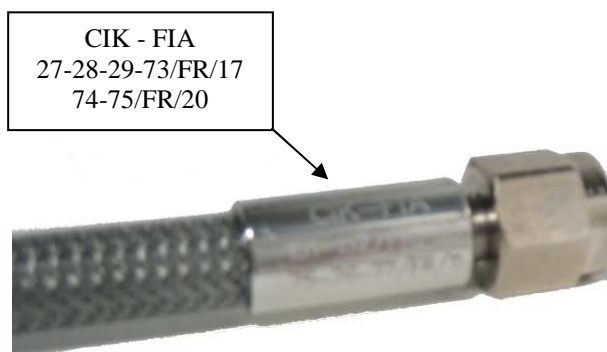
PHOTO DU MARQUAGE DU NUMERO D'HOMOLOGATION
 PHOTO OF THE HOMOLOGATION NUMBER MARKING

Le marquage doit rester clairement visible en permanence
The marking must be clearly visible at all times

Maître-cylindre / Master-cylinder



Tuyaux / Lines



Etriers / Calipers



Plaquettes / Pads



Disques / Discs

Répartiteur / Distributor and/or Régulateur / Regulator