

FICHE D'HOMOLOGATION HOMOLOGATION FORM



COMMISSION INTERNATIONALE DE KARTING - FIA



SYSTÈME DE FREINAGE / BRAKING SYSTEM

Constructeur	<i>Manufacturer</i>	C.R.G.
Marque	<i>Make</i>	CRGSPA
Modèle	<i>Model</i>	BK-09
Catégorie	<i>Category</i>	4WP
Durée de l'homologation	<i>Validity of the homologation</i>	6 ans / years
Nombre de pages	<i>Number of pages</i>	4

La présente Fiche d'Homologation reproduit descriptions, illustrations et dimensions du système de freinage au moment de l'homologation CIK-FIA. Le Constructeur a la possibilité de les modifier, mais seulement dans les limites fixées par le Règlement CIK-FIA en vigueur.

This Homologation Form reproduces descriptions, illustrations and dimensions of the brake system at the moment of the CIK-FIA homologation. The Manufacturer may modify them, but only within the limits set by the CIK-FIA Regulations in force.

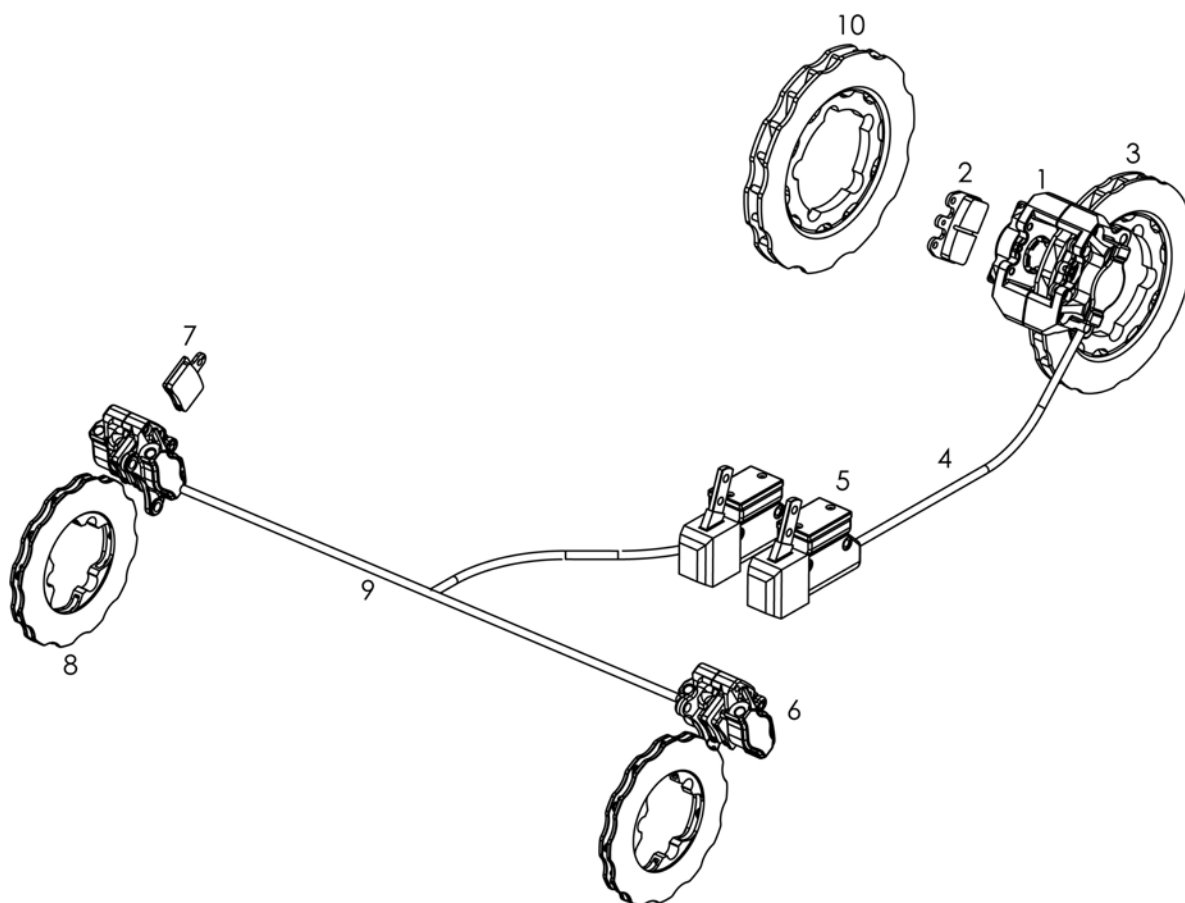


PHOTO VUE DE DESSUS DU SYSTÈME COMPLET ASSEMBLÉ

PHOTO FROM ABOVE OF COMPLETE ASSEMBLED SYSTEM

Signature et tampon de l'ASN <i>Signature and stamp of the ASN</i>	Signature et tampon de la CIK-FIA <i>Signature and stamp of the CIK-FIA</i>

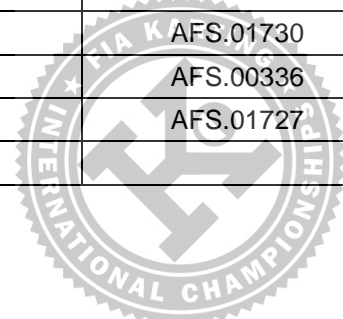
A	DESSIN TECHNIQUE DU SYTÈME DE FREINAGE Dessin technique éclaté	A	TECHNICAL DRAWING OF BRAKING SYSTEM Exploded technical drawing
---	---	---	---



Le dessin technique doit montrer : Maître-cylindre, régulateur, répartiteur, tuyaux, étriers, plaquettes et disques
(numérotation selon table ci-dessous)

The technical drawing must show the following: Master-cylinder, regulator, distributor, lines, calipers, pads and discs (with numbering according table below)

N°	DÉSIGNATION (en français)	DESIGNATION (in english)	Référence catalogue
			<i>Catalogue reference number</i>
1		REAR CALIPER	FM0.01800
2		REAR PAD	AFS.01745
3		REAR DISC 189	AFS.03281
4		REAR LINE	AFS.00240
5		MASTER CYLINDER	FM0.00329
6		FRONT CALIPER	FM0.0363D/S
7		FRONT PAD	AFS.02997
8		FRONT DISC	AFS.01730
9		FRONT LINE	AFS.00336
10		REAR DISC OPTIONAL 195	AFS.01727



B	DESCRIPTION TECHNIQUE DU SYSTÈME DE FREINAGE	B	TECHNICAL DESCRIPTION OF BRAKING SYSTEM	
Régulateur de freinage <i>Braking regulator</i>		X oui / yes <input type="checkbox"/> non / no		Emplacement <i>Location</i>
		Avant / Front		Arrière / Rear
Nombre de maîtres-cylindres <i>Number of master cylinders</i>	<u>1</u>		<u>1</u>	
Alésage Ø <i>Bore Ø</i>	<u>22</u> mm		<u>22</u> mm	
Nombre de pistons <i>Number of pistons</i>	<u>2</u>	Par étrier <i>Per caliper</i>	<u>2</u>	Par étrier <i>Per caliper</i>
Alésage Ø de l'étrier <i>Caliper bore Ø</i>	<u>26</u> mm		<u>30</u> mm	
Nombre de plaquettes <i>Number of pads</i>	<u>2</u>	Par étrier <i>Per caliper</i>	<u>2</u>	Par étrier <i>Per caliper</i>
Nombre d'étriers <i>Number of calipers</i>	<u>1</u>	Par roue <i>Per wheel</i>	<u>1</u>	
Matériau des étriers <i>Caliper material</i>	ALUMINIUM		ALUMINIUM	
Disques ventilés <i>Ventilated discs</i>		X oui / yes <input type="checkbox"/> non / no		X oui / yes <input type="checkbox"/> non / no
Épaisseur du disque neuf <i>Thickness of new disc</i>	<u>12</u> mm	+/- 1 mm	<u>18,0/18,5</u> mm	+/- 1 mm
Ø extérieur du disque <i>External Ø of the disc</i>	<u>150</u> mm	+/- 1.5 mm	<u>189/195</u> mm	+/- 1.5 mm
Ø extérieur de frottement des plaquettes <i>External Ø of pads rubbing surface</i>	<u>149</u> mm	+/- 1.5 mm	<u>188/194</u> mm	+/- 1.5 mm
Ø intérieur de frottement des plaquettes <i>Internal Ø of pads rubbing surface</i>	<u>92</u> mm	+/- 1.5 mm	<u>130/136</u> mm	+/- 1.5 mm
Longueur hors-tout des plaquettes <i>Overall length of the pads</i>	<u>38</u> mm	+/- 1.5 mm	<u>58</u> mm	+/- 1.5 mm

Photo du frein avant : étriers et disques seulement
Photo of front brake: calipers and discs only



Photo du frein arrière : étrier(s) et disque(s) seulement
Photo of rear brake: caliper(s) and disc(s) only



PHOTO DU MARQUAGE DU NUMERO D'HOMOLOGATION
PHOTO OF THE HOMOLOGATION NUMBER MARKING

Le marquage doit rester clairement visible en permanence
The marking must be clearly visible at all times

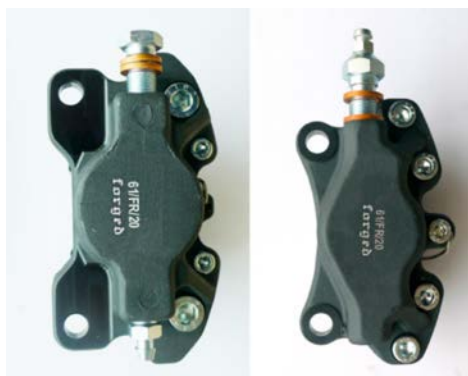
Maître-cylindre / Master-cylinder



Tuyaux / Lines



Etriers / Calipers



Plaquettes / Pads



Disques / Discs

Répartiteur / Distributor and/or Régulateur / Regulator