

FICHE D'HOMOLOGATION HOMOLOGATION FORM



COMMISSION INTERNATIONALE DE KARTING - FIA



SYSTÈME DE FREINAGE / BRAKING SYSTEM

Constructeur	<i>Manufacturer</i>	SODIKART
Marque	<i>Make</i>	ITAKA
Modèle	<i>Model</i>	F4
Catégorie	<i>Category</i>	Sans boîte de vitesses/ <i>Non-gearbox</i>
Durée de l'homologation	<i>Validity of the homologation</i>	6 ans / <i>years</i>
Nombre de pages	<i>Number of pages</i>	4

La présente Fiche d'Homologation reproduit descriptions, illustrations et dimensions du système de freinage au moment de l'homologation CIK-FIA. Le Constructeur a la possibilité de les modifier, mais seulement dans les limites fixées par le Règlement CIK-FIA en vigueur.

This Homologation Form reproduces descriptions, illustrations and dimensions of the brake system at the moment of the CIK-FIA homologation. The Manufacturer may modify them, but only within the limits set by the CIK-FIA Regulations in force.

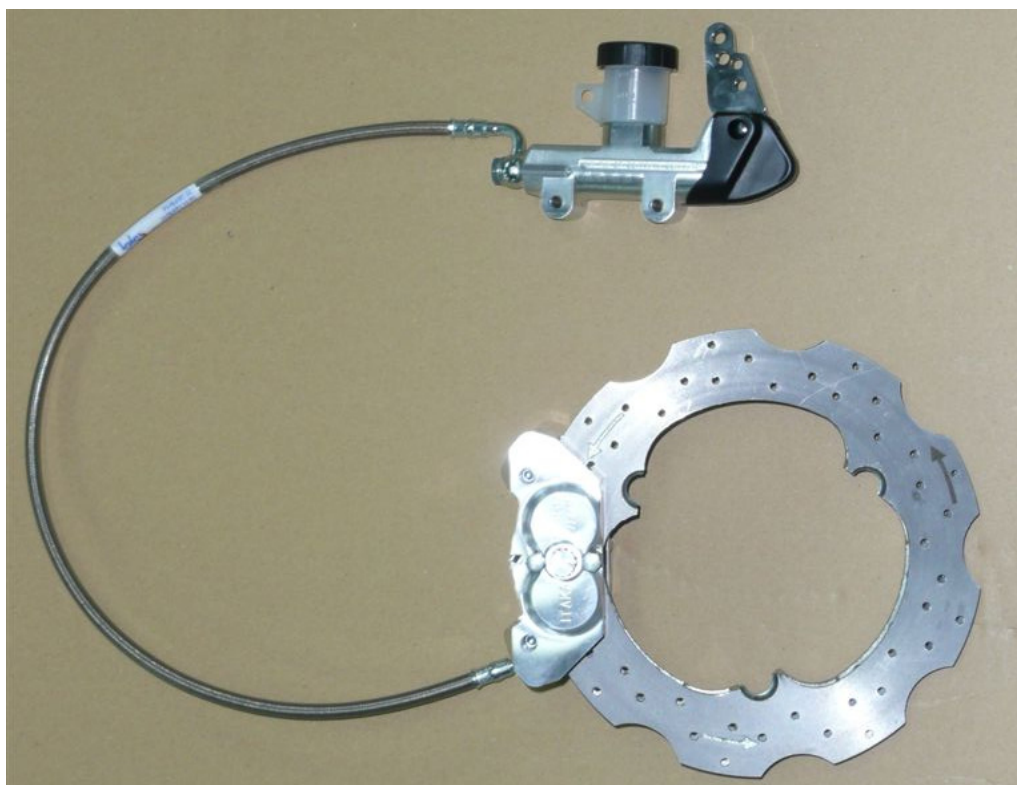
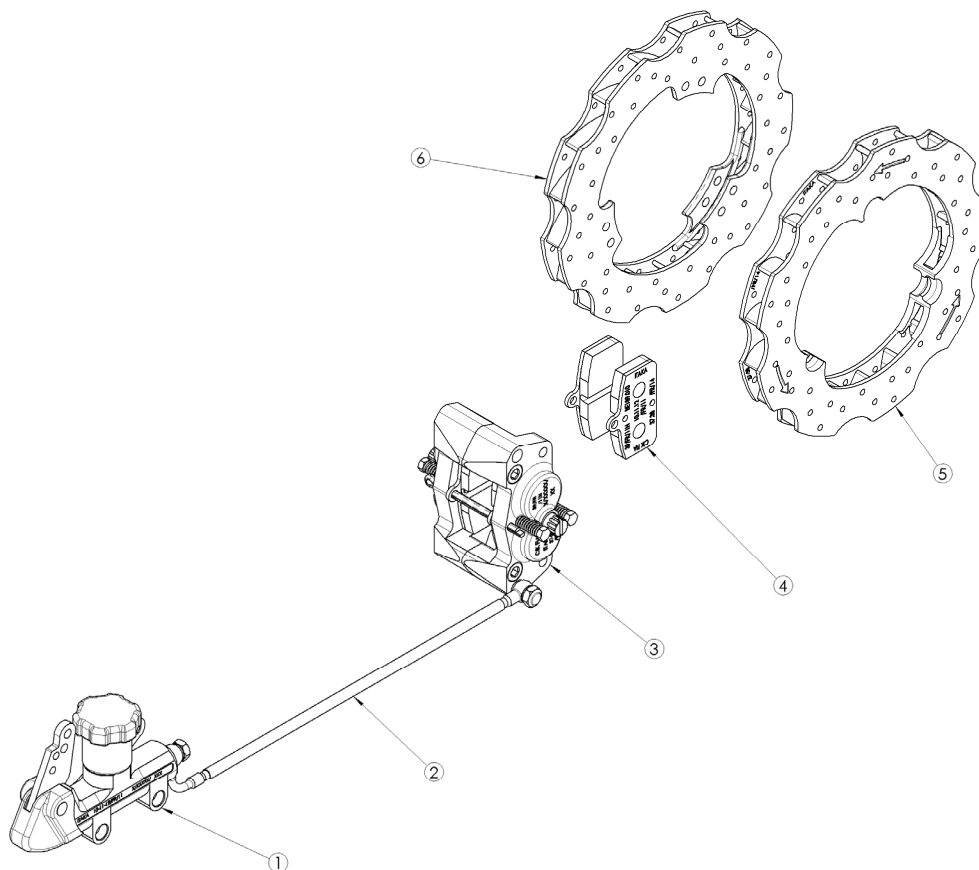


PHOTO VUE DE DESSUS DU SYSTÈME COMPLET ASSEMBLÉ
PHOTO FROM ABOVE OF COMPLETE ASSEMBLED SYSTEM

Signature et tampon de l'ASN <i>Signature and stamp of the ASN</i>	Signature et tampon de la CIK-FIA <i>Signature and stamp of the CIK-FIA</i>

A	DESSIN TECHNIQUE DU SYTÈME DE FREINAGE Dessin technique éclaté	A	TECHNICAL DRAWING OF BRAKING SYSTEM Exploded technical drawing
---	--	---	--



**Le dessin technique doit montrer : Maître-cylindre, régulateur, tuyaux, étriers, plaquettes et disques
(numérotation selon table ci-dessous)**

The technical drawing must show the following: Master-cylinder, regulator, lines, calipers, pads and discs (with numbering according table below)

N°	DÉSIGNATION (en français)	DESIGNATION (in english)	Référence catalogue
			Catalogue reference number
1	Maitre cylindre	Master cylinder	PC0311.030
2	Durit de frein AR	Rear brake hose	PC0324.027
3	Etrier de frein AR	Rear caliper	PC0331.077
4	Plaquettes de frein AR	Rear brake pads	PC0351.040
5	Disque de frein AR	Rear brake disc	PC0341.214
6	Disque de frein AR	Rear brake disc	PC0341.217

B	DESCRIPTION TECHNIQUE DU SYSTÈME DE FREINAGE	B	TECHNICAL DESCRIPTION OF BRAKING SYSTEM	
	Régulateur de freinage <i>Braking regulator</i>	<input type="checkbox"/> oui / yes <input checked="" type="checkbox"/> non / no	Emplacement <i>Location</i>	_____
		Avant / Front	Arrière / Rear	
	Nombre de maîtres-cylindres <i>Number of master cylinders</i>	_____	1	
	Alésage Ø <i>Bore Ø</i>	_____ mm	16 mm	
	Nombre de pistons <i>Number of pistons</i>	_____	4	Par étrier <i>Per caliper</i>
	Alésage Ø de l'étrier <i>Caliper bore Ø</i>	_____ mm	24 mm	
	Nombre de plaquettes <i>Number of pads</i>	_____	2	Par étrier <i>Per caliper</i>
	Nombre d'étriers <i>Number of calipers</i>	_____	1	Par roue <i>Per wheel</i>
	Matériau des étriers <i>Caliper material</i>	_____	ALU	
	Disques ventilés <i>Ventilated discs</i>	<input type="checkbox"/> oui / yes <input type="checkbox"/> non / no	<input checked="" type="checkbox"/> oui / yes <input type="checkbox"/> non / no	
	Épaisseur du disque neuf <i>Thickness of new disc</i>	_____ mm	18 mm	+/- 1 mm
	Ø extérieur du disque <i>External Ø of the disc</i>	_____ mm	205 mm	+/- 1.5 mm
	Ø extérieur de frottement des plaquettes <i>External Ø of pads rubbing surface</i>	_____ mm	205 mm	+/- 1.5 mm
	Ø intérieur de frottement des plaquettes <i>Internal Ø of pads rubbing surface</i>	_____ mm	141 mm	+/- 1.5 mm
	Longueur hors-tout des plaquettes <i>Overall length of the pads</i>	_____ mm	64 mm	+/- 1.5 mm

Photo du frein avant : étriers et disques seulement
Photo of front brake: calipers and discs only

Photo du frein arrière : étrier(s) et disque(s) seulement
Photo of rear brake: caliper(s) and disc(s) only

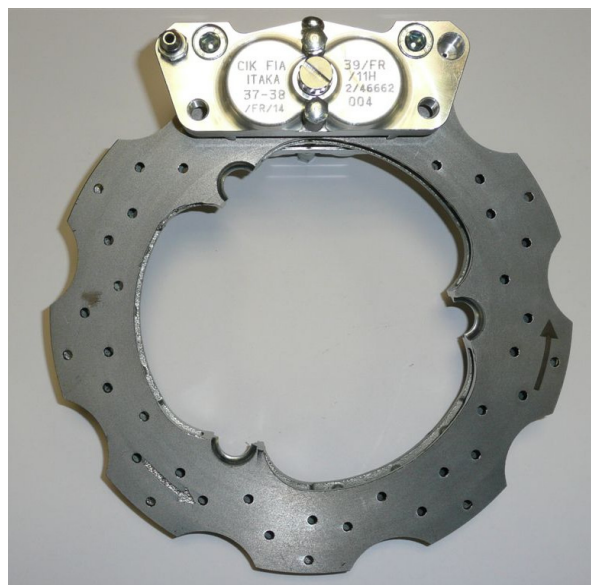


PHOTO DU MARQUAGE DU NUMERO D'HOMOLOGATION
 PHOTO OF THE HOMOLOGATION NUMBER MARKING

Le marquage doit rester clairement visible en permanence
 The marking must be clearly visible at all times

Maitre-cylindre / Master-cylinder

Tuyaux / Lines



Etriers / Calipers

Plaquettes / Pads



Disques / Discs

Regulateur / Regulator

Marquage complet : CIK FIA 37-38/FR/14
 39/FR/11H

