

FICHE D'HOMOLOGATION HOMOLOGATION FORM



COMMISSION INTERNATIONALE DE KARTING - FIA



SYSTÈME DE FREINAGE / BRAKING SYSTEM

Constructeur	<i>Manufacturer</i>	C.R.G. SPA
Marque	<i>Make</i>	C.R.G. SPA
Modèle	<i>Model</i>	BK 08
Catégorie	<i>Category</i>	Toutes / All
Durée de l'homologation	<i>Validity of the homologation</i>	6 ans / years
Nombre de pages	<i>Number of pages</i>	4


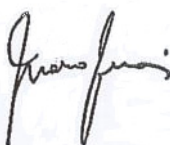

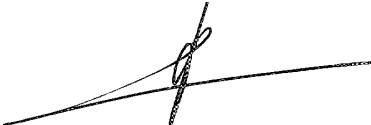
La présente Fiche d'Homologation reproduit descriptions, illustrations et dimensions du système de freinage au moment de l'homologation CIK-FIA. Le Constructeur a la possibilité de les modifier, mais seulement dans les limites fixées par le Règlement CIK-FIA en vigueur.

This Homologation Form reproduces descriptions, illustrations and dimensions of the brake system at the moment of the CIK-FIA homologation. The Manufacturer may modify them, but only within the limits set by the CIK-FIA Regulations in force.

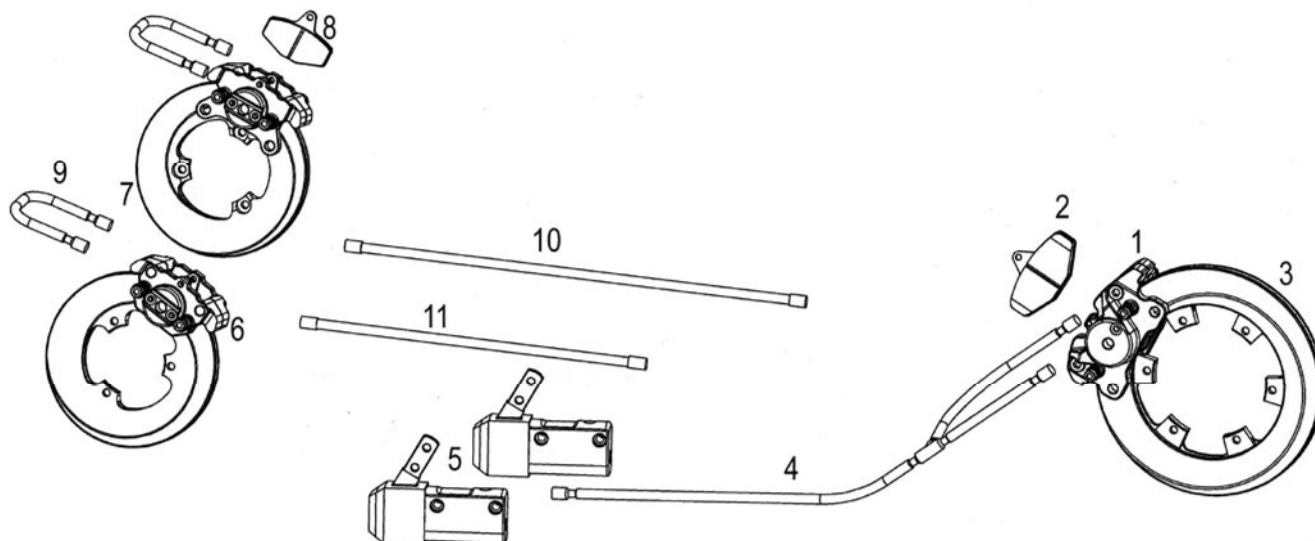


PHOTO VUE DE DESSUS DU SYSTÈME COMPLET ASSEMBLÉ

PHOTO FROM ABOVE OF COMPLETE ASSEMBLED SYSTEM

Signature et tampon de l'ASN <i>Signature and stamp of the ASN</i>	Signature et tampon de la CIK-FIA <i>Signature and stamp of the CIK-FIA</i>
 	 

A	DESSIN TECHNIQUE DU SYTÈME DE FREINAGE Dessin technique éclaté	A	TECHNICAL DRAWING OF BRAKING SYSTEM Exploded technical drawing
---	---	---	---



Le dessin technique doit montrer : Maître-cylindre, régulateur, tuyaux, étriers, plaquettes et disques
(numérotation selon table ci-dessous)

The technical drawing must show the following: Master-cylinder, regulator, lines, calipers, pads and discs (with numbering according table below)

N°	DÉSIGNATION (en français)	DESIGNATION (in english)	Référence catalogue
			Catalogue reference number
1		REAR BRAKE CALIPER	SL1 2004
2		REAR BRAKE PAD	AFS 02000
3		REAR VENTILATED BRAKE DISK	SL1 02011
4		BRAKE LINE	FM0 00435
5		BRAKE MASTER CYLINDER	FM0 00421
6		FRONT BRAKE CALIPER	SL1 2005
7		FRONT VENTILATED BRAKE DISK	SL1 20125
8		FRONT BRAKE PAD	AFS 02001
9		BRAKE LINE	AFS 00429
10		BRAKE LINE	AFS 00487
11		BRAKE LINE	AFS 00488

B	DESCRIPTION TECHNIQUE DU SYTÈME DE FREINAGE	B	TECHNICAL DESCRIPTION OF BRAKING SYSTEM		
Régulateur de freinage <i>Braking regulator</i>		oui / yes <input checked="" type="checkbox"/> non / no		Emplacement <i>Location</i>	_____
		Avant / Front		Arrière / Rear	
Nombre de maîtres-cylindres <i>Number of master cylinders</i>	1		1		
Alésage Ø <i>Bore Ø</i>	22 mm		22 mm		
Nombre de pistons <i>Number of pistons</i>	2	Par étrier <i>Per caliper</i>	2	Par étrier <i>Per caliper</i>	
Alésage Ø de l'étrier <i>Caliper bore Ø</i>	26 mm		32 mm		
Nombre de plaquettes <i>Number of pads</i>	2	Par étrier <i>Per caliper</i>	2	Par étrier <i>Per caliper</i>	
Nombre d'étriers <i>Number of calipers</i>	1	Par roue <i>Per wheel</i>	1		
Matériau des étriers <i>Caliper material</i>	Alluminium		Alluminium		
Disques ventilés <i>Ventilated discs</i>		<input checked="" type="checkbox"/> oui / yes <input type="checkbox"/> non / no		<input checked="" type="checkbox"/> oui / yes <input type="checkbox"/> non / no	
Épaisseur du disque neuf <i>Thickness of new disc</i>	12,5 mm	+/- 1 mm	12,5 mm	+/- 1 mm	
Ø extérieur du disque <i>External Ø of the disc</i>	150 mm	+/- 1.5 mm	200 mm	+/- 1.5 mm	
Ø extérieur de frottement des plaquettes <i>External Ø of pads rubbing surface</i>	149 mm	+/- 1.5 mm	199 mm	+/- 1.5 mm	
Ø intérieur de frottement des plaquettes <i>Internal Ø of pads rubbing surface</i>	93 mm	+/- 1.5 mm	129 mm	+/- 1.5 mm	
Longueur hors-tout des plaquettes <i>Overall length of the pads</i>	60 mm	+/- 1.5 mm	78 mm	+/- 1.5 mm	

Photo du frein avant : étriers et disques seulement
Photo of front brake: calipers and discs only



Photo du frein arrière : étrier(s) et disque(s) seulement
Photo of rear brake: caliper(s) and disc(s) only

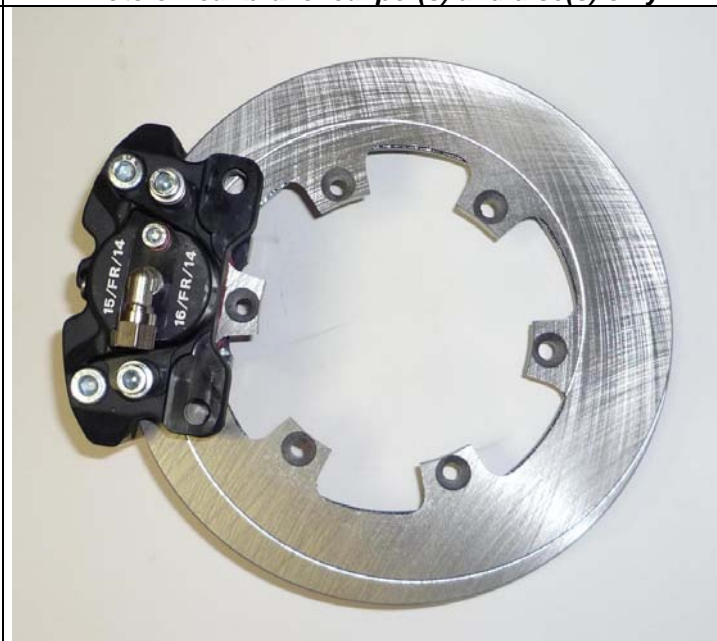


PHOTO DU MARQUAGE DU NUMERO D'HOMOLOGATION
 PHOTO OF THE HOMOLOGATION NUMBER MARKING

Le marquage doit rester clairement visible en permanence
 The marking must be clearly visible at all times

Maître-cylindre / *Master-cylinder*Tuyaux / *Lines*Etriers / *Calipers*Plaquettes / *Pads*Disques / *Discs*Régulateur / *Regulator*