

FICHE D'HOMOLOGATION HOMOLOGATION FORM



COMMISSION INTERNATIONALE DE KARTING - FIA



SYSTÈME DE FREINAGE / BRAKING SYSTEM

Constructeur	<i>Manufacturer</i>	DINO
Marque	<i>Make</i>	DINO
Modèle	<i>Model</i>	Saturn
Catégorie	<i>Category</i>	Sans boîte de vitesses/ <i>Non-gearbox</i>
Durée de l'homologation	<i>Validity of the homologation</i>	6 ans / <i>years</i>
Nombre de pages	<i>Number of pages</i>	4

La présente Fiche d'Homologation reproduit descriptions, illustrations et dimensions du système de freinage au moment de l'homologation CIK-FIA. Le Constructeur a la possibilité de les modifier, mais seulement dans les limites fixées par le Règlement CIK-FIA en vigueur.

This Homologation Form reproduces descriptions, illustrations and dimensions of the brake system at the moment of the CIK-FIA homologation. The Manufacturer may modify them, but only within the limits set by the CIK-FIA Regulations in force.

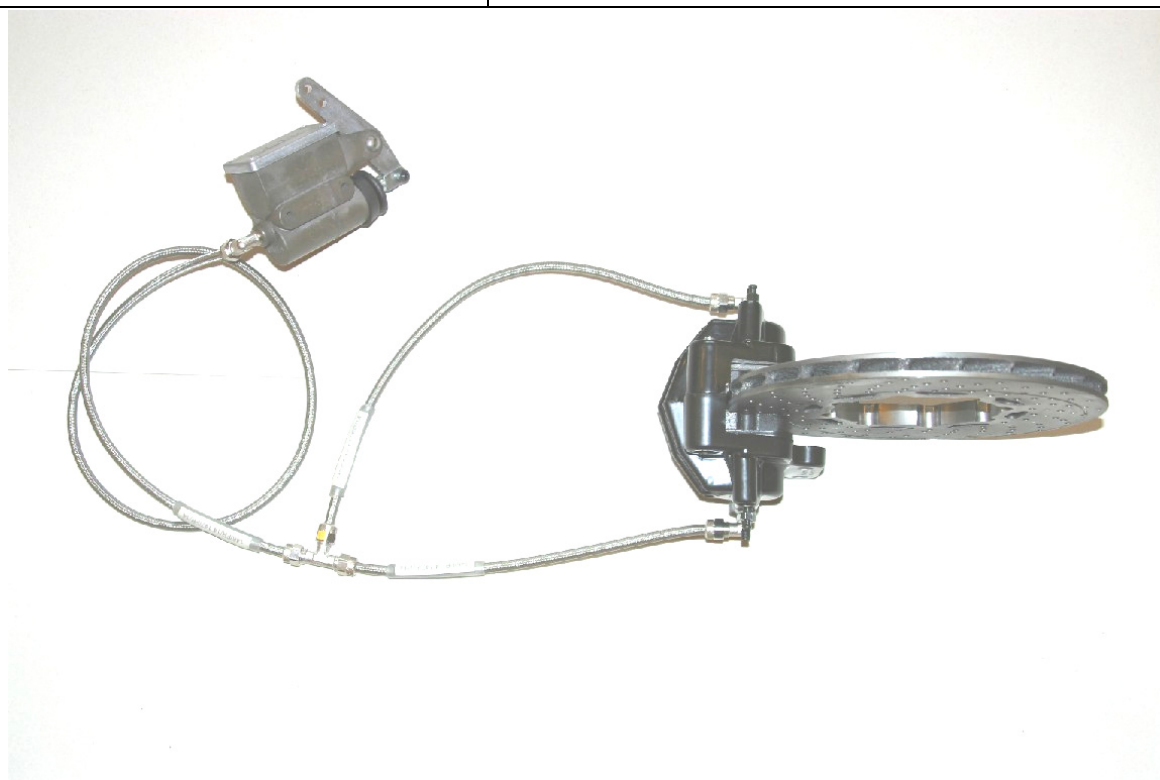


PHOTO VUE DE DESSUS DU SYSTÈME COMPLET ASSEMBLÉ

PHOTO FROM ABOVE OF COMPLETE ASSEMBLED SYSTEM

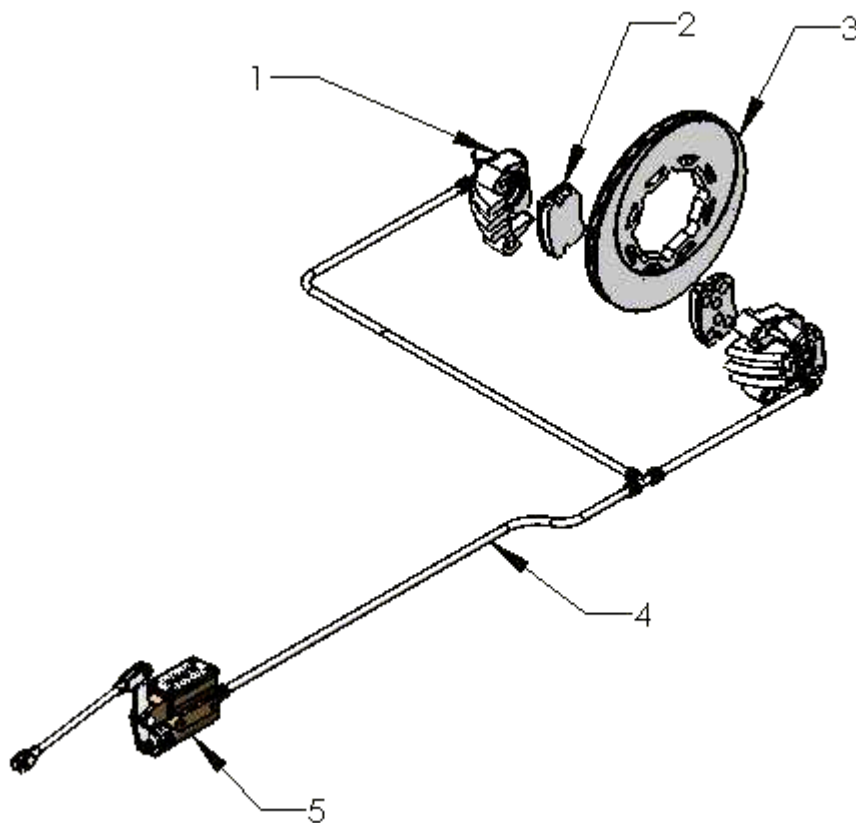
Signature et tampon de l'ASN
Signature and stamp of the ASN

Signature et tampon de la CIK-FIA
Signature and stamp of the CIK-FIA

INTERNATIONAL MOTOR SPORTS UNION
Ingenjers Hus, DK-2605 Brøndby, Danmark
T: (+45) 43 26 23 26 Fax (+45) 43 21 31



A	DESSIN TECHNIQUE DU SYTÈME DE FREINAGE Dessin technique éclaté	A	TECHNICAL DRAWING OF BRAKING SYSTEM Exploded technical drawing
---	---	---	---



Le dessin technique doit montrer : Maître-cylindre, régulateur, tuyaux, étriers, plaquettes et disques
(numérotation selon table ci-dessous)

The technical drawing must show the following: Master-cylinder, regulator, lines, calipers, pads and discs (with numbering according table below)

N°	DÉSIGNATION (en français)	DESIGNATION (in english)	Référence catalogue
			Catalogue reference number
1	Pince de frein arrière	Rear brake caliper	1256
2	Plaquettes de frein arrière	Rear brake pads	1260-19
3	Disque de frein arrière	Rear brake disc	1488
4	Kit tuyaux	Brake lines	1230
5	Pompe de frein arrière	Rear brake master cylinder	11801
6			
7			
8			
9			
10			

B	DESCRIPTION TECHNIQUE DU SYTÈME DE FREINAGE	B	TECHNICAL DESCRIPTION OF BRAKING SYSTEM	
Régulateur de freinage <i>Braking regulator</i>		<input type="checkbox"/> oui / yes <input checked="" type="checkbox"/> non / no		Emplacement <i>Location</i> _____
		Avant / Front		Arrière / Rear
Nombre de maîtres-cylindres <i>Number of master cylinders</i>				1
Alésage Ø <i>Bore Ø</i>		mm	19 mm	
Nombre de pistons <i>Number of pistons</i>		Par étrier <i>Per caliper</i>		2 <i>Par étrier Per caliper</i>
Alésage Ø de l'étrier <i>Caliper bore Ø</i>		mm	34 mm	
Nombre de plaquettes <i>Number of pads</i>		Par étrier <i>Per caliper</i>		2 <i>Par étrier Per caliper</i>
Nombre d'étriers <i>Number of calipers</i>		Par roue <i>Per wheel</i>		1
Matériau des étriers <i>Caliper material</i>				Al
Disques ventilés <i>Ventilated discs</i>		oui / yes non / no		<input checked="" type="checkbox"/> oui / yes <input type="checkbox"/> non / no
Épaisseur du disque neuf <i>Thickness of new disc</i>		mm	+/- 1 mm	13 mm +/- 1 mm
Ø extérieur du disque <i>External Ø of the disc</i>		mm	+/- 1.5 mm	210 mm +/- 1.5 mm
Ø extérieur de frottement des plaquettes <i>External Ø of pads rubbing surface</i>		mm	+/- 1.5 mm	210 mm +/- 1.5 mm
Ø intérieur de frottement des plaquettes <i>Internal Ø of pads rubbing surface</i>		mm	+/- 1.5 mm	168 mm +/- 1.5 mm
Longueur hors-tout des plaquettes <i>Overall length of the pads</i>		mm	+/- 1.5 mm	67 mm +/- 1.5 mm


Photo du frein avant : étriers et disques seulement <i>Photo of front brake: calipers and discs only</i>	Photo du frein arrière : étrier(s) et disque(s) seulement <i>Photo of rear brake: caliper(s) and disc(s) only</i>
	

PHOTO DU MARQUAGE DU NUMERO D'HOMOLOGATION
 PHOTO OF THE HOMOLOGATION NUMBER MARKING

Le marquage doit rester clairement visible en permanence
 The marking must be clearly visible at all times

Maître-cylindre / Master-cylinders



Tuyaux / Lines



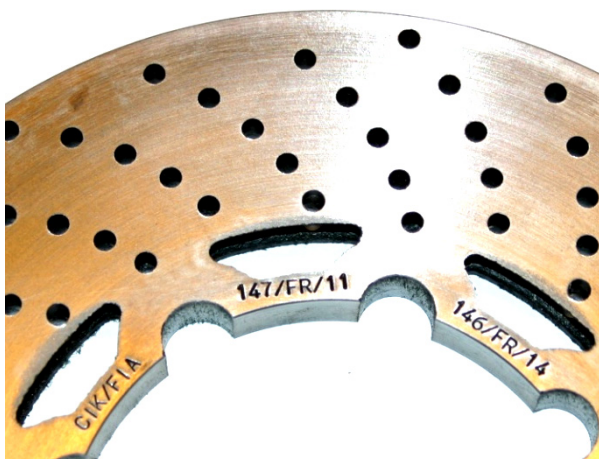
Etriers / Calipers



Plaquettes / Pads



Disques / Disc



Répartiteur / Regulator