

FICHE D'HOMOLOGATION HOMOLOGATION FORM



COMMISSION INTERNATIONALE DE KARTING - FIA



SYSTÈME DE FREINAGE / BRAKING SYSTEM

Constructeur	<i>Manufacturer</i>	M.R.C.
Marque	<i>Make</i>	MERLIN
Modèle	<i>Model</i>	HP4 R
Catégorie	<i>Category</i>	Toutes / All
Durée de l'homologation	<i>Validity of the homologation</i>	6 ans / years
Nombre de pages	<i>Number of pages</i>	4

La présente Fiche d'Homologation reproduit descriptions, illustrations et dimensions du système de freinage au moment de l'homologation CIK-FIA. Le Constructeur a la possibilité de les modifier, mais seulement dans les limites fixées par le Règlement CIK-FIA en vigueur.

This Homologation Form reproduces descriptions, illustrations and dimensions of the brake system at the moment of the CIK-FIA homologation. The Manufacturer may modify them, but only within the limits set by the CIK-FIA Regulations in force.

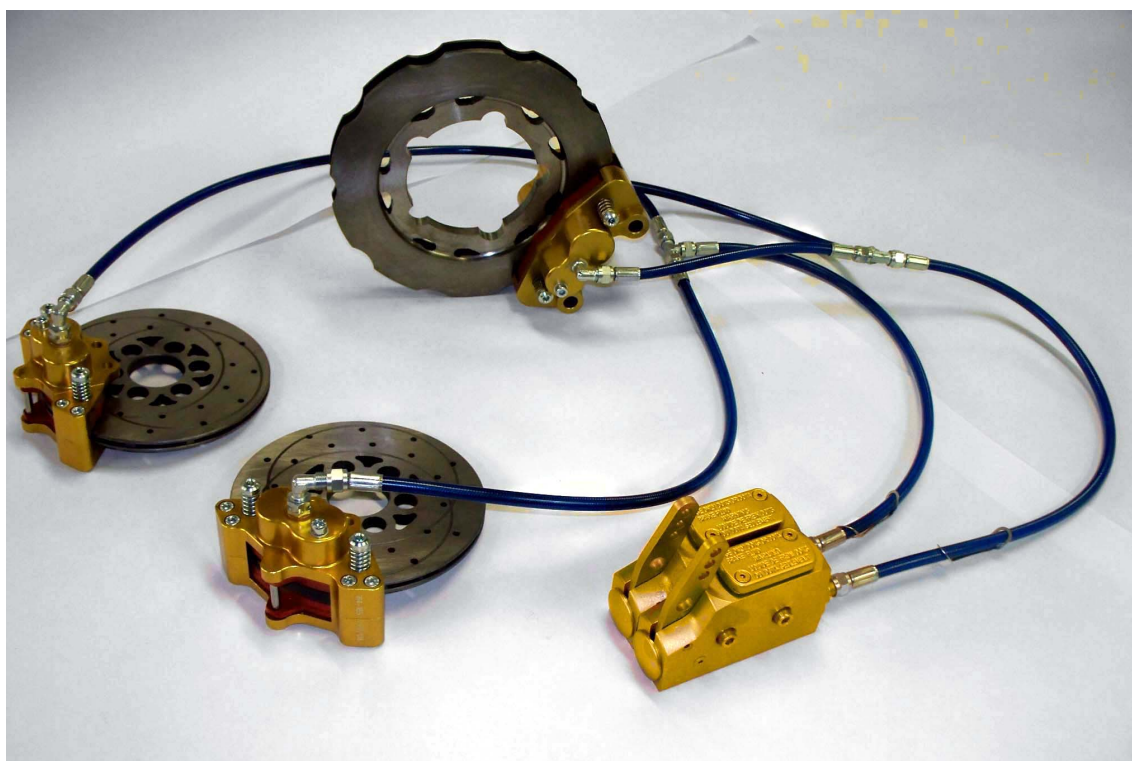


PHOTO VUE DE DESSUS DU SYSTÈME COMPLET ASSEMBLÉ
PHOTO FROM ABOVE OF COMPLETE ASSEMBLED SYSTEM

Signature et tampon de l'ASN
Signature and stamp of the ASN

Signature et tampon de la CIK-FIA
Signature and stamp of the CIK-FIA

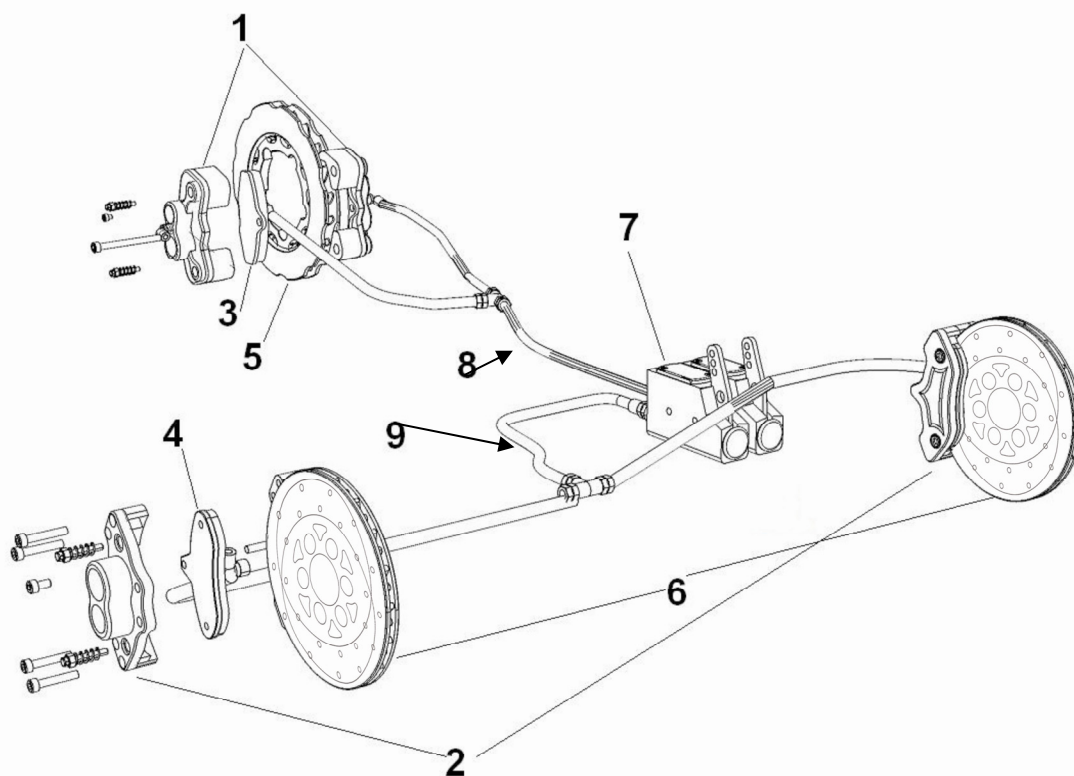


Grasso



[Signature]

A	DESSIN TECHNIQUE DU SYTÈME DE FREINAGE Dessin technique éclaté	A	TECHNICAL DRAWING OF BRAKING SYSTEM Exploded technical drawing
---	---	---	---



Le dessin technique doit montrer : Maître-cylindre, régulateur, tuyaux, étriers, plaquettes et disques
(numérotation selon table ci-dessous)

The technical drawing must show the following: Master-cylinder, regulator, lines, calipers, pads and discs (with numbering according table below)

N°	DÉSIGNATION (en français)	DESIGNATION (in english)	Référence catalogue
			Catalogue reference number
1	Etrier arrière	Rear caliper	PINZA.HP4R
2	Etrier avant	Front caliper	10.0947.HP4R-10.0948.HP4R
3	Plaquettes arrière	Rear brake pads	10.0890.HP4
4	Plaquettes avant	Front brake pads	10.0892.HP4
5	Disque arrière	Rear brake disc	DISC.HP4R
6	Disque avant	Front brake disc	20.3634.HP4
7	Maitre-cylindre	Master-cylinder	POMPA.HP4R
8	Système de Tuyaux arrière	Rear tubing system	10.2984.PR
9	Système de Tuyaux avant	Front tubing system	10.2983.R
10			

B	DESCRIPTION TECHNIQUE DU SYTÈME DE FREINAGE	B	TECHNICAL DESCRIPTION OF BRAKING SYSTEM	
Régulateur de freinage <i>Braking regulator</i>		<input type="checkbox"/> oui / yes <input checked="" type="checkbox"/> non / no		Emplacement <i>Location</i>
		Avant / Front		Arrière / Rear
Nombre de maîtres-cylindres <i>Number of master cylinders</i>	<u>1</u>		<u>1</u>	
Alésage Ø <i>Bore Ø</i>	<u>22</u> mm		<u>22</u> mm	
Nombre de pistons <i>Number of pistons</i>	<u>2</u>	Par étrier <i>Per caliper</i>	<u>4</u>	Par étrier <i>Per caliper</i>
Alésage Ø de l'étrier <i>Caliper bore Ø</i>	<u>19 x 1 / 22 x 1</u> mm		<u>19 x 2 / 22 x 2</u> mm	
Nombre de plaquettes <i>Number of pads</i>	<u>2</u>	Par étrier <i>Per caliper</i>	<u>2</u>	Par étrier <i>Per caliper</i>
Nombre d'étriers <i>Number of calipers</i>	<u>1</u>	Par roue <i>Per wheel</i>	<u>1</u>	
Matériau des étriers <i>Caliper material</i>	<u>alu</u>		<u>alu</u>	
Disques ventilés <i>Ventilated discs</i>	<input checked="" type="checkbox"/> oui / yes <input type="checkbox"/> non / no		<input checked="" type="checkbox"/> oui / yes <input type="checkbox"/> non / no	
Épaisseur du disque neuf <i>Thickness of new disc</i>	<u>8.5</u> mm	+/- 1 mm	<u>18.2</u> mm	+/- 1 mm
Ø extérieur du disque <i>External Ø of the disc</i>	<u>150</u> mm	+/- 1.5 mm	<u>194</u> mm	+/- 1.5 mm
Ø extérieur de frottement des plaquettes <i>External Ø of pads rubbing surface</i>	<u>150</u> mm	+/- 1.5 mm	<u>194</u> mm	+/- 1.5 mm
Ø intérieur de frottement des plaquettes <i>Internal Ø of pads rubbing surface</i>	<u>92</u> mm	+/- 1.5 mm	<u>131</u> mm	+/- 1.5 mm
Longueur hors-tout des plaquettes <i>Overall length of the pads</i>	<u>90</u> mm	+/- 1.5 mm	<u>97</u> mm	+/- 1.5 mm

Photo du frein avant : étriers et disques seulement
Photo of front brake: calipers and discs only



Photo du frein arrière : étrier(s) et disque(s) seulement
Photo of rear brake: caliper(s) and disc(s) only



PHOTO DU MARQUAGE DU NUMERO D'HOMOLOGATION
 PHOTO OF THE HOMOLOGATION NUMBER MARKING

Maître-cylindre / Master-cylinder



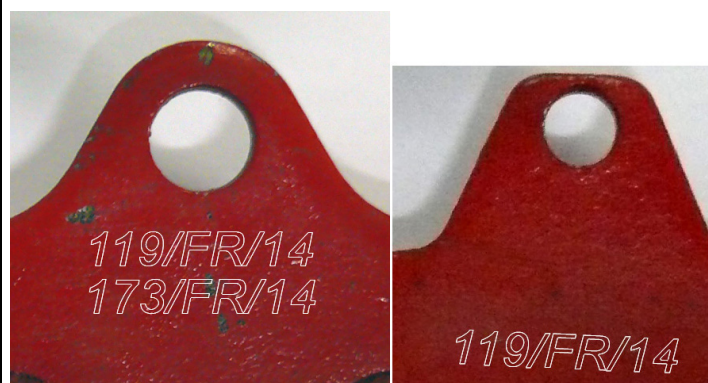
Tuyaux / Lines



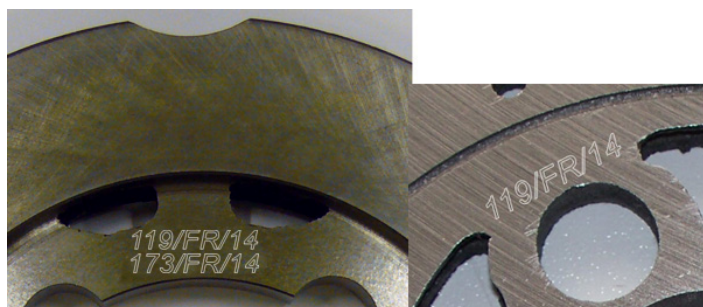
Etriers / Calipers



Plaquettes / Pads



Disques / Discs



Régulateur / Regulator