

FICHE D'HOMOLOGATION HOMOLOGATION FORM



COMMISSION INTERNATIONALE DE KARTING - FIA



SYSTÈME DE FREINAGE / BRAKING SYSTEM

Constructeur	<i>Manufacturer</i>	Drew Price Engineering Pty.Ltd
Marque	<i>Make</i>	Arrow
Modèle	<i>Model</i>	X1
Catégorie	<i>Category</i>	Sans boîte de vitesses/ <i>Non-gearbox</i>
Durée de l'homologation	<i>Validity of the homologation</i>	3 years
Nombre de pages	<i>Number of pages</i>	4

La présente Fiche d'Homologation reproduit descriptions, illustrations et dimensions du système de freinage au moment de l'homologation CIK-FIA. Le Constructeur a la possibilité de les modifier, mais seulement dans les limites fixées par le Règlement CIK-FIA en vigueur.

This Homologation Form reproduces descriptions, illustrations and dimensions of the brake system at the moment of the CIK-FIA homologation. The Manufacturer may modify them, but only within the limits set by the CIK-FIA Regulations in force.

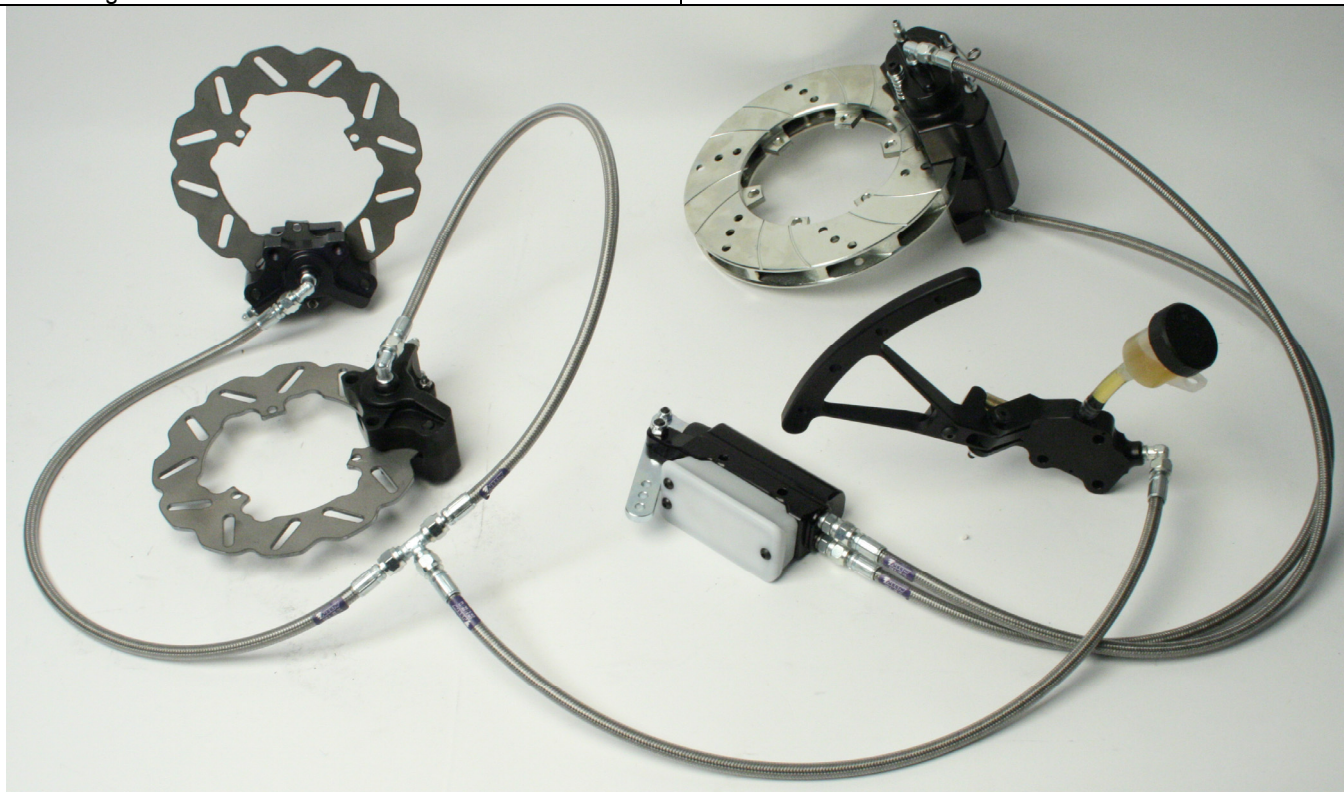
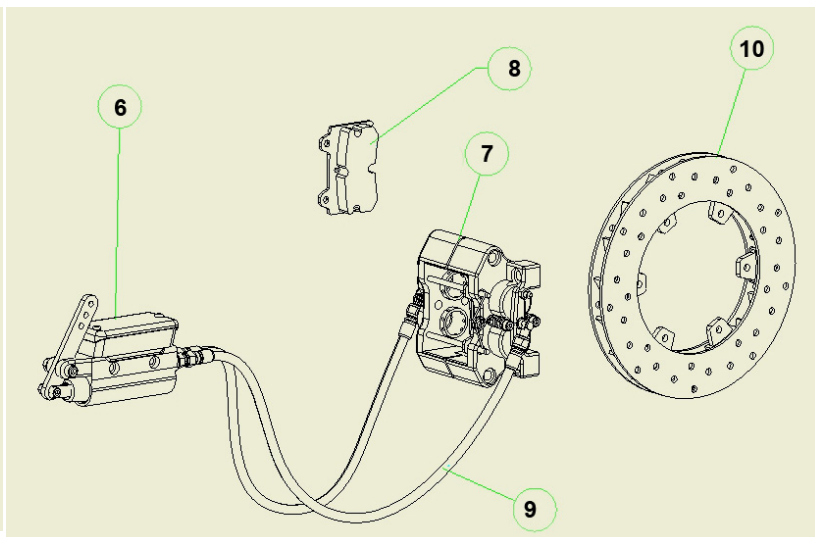
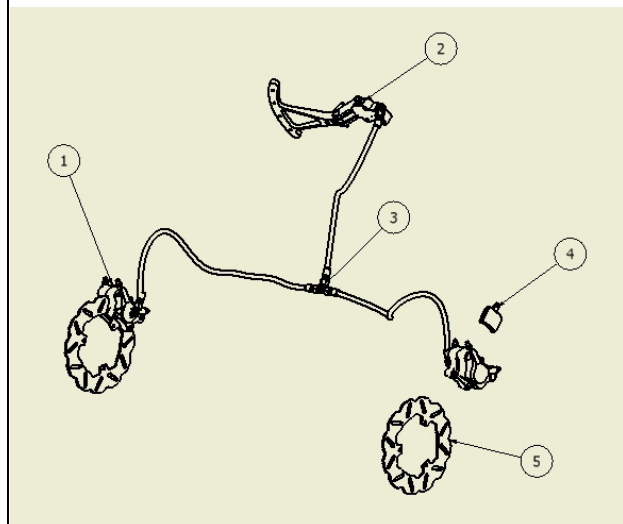


PHOTO VUE DE DESSUS DU SYSTÈME COMPLET ASSEMBLÉ
PHOTO FROM ABOVE OF COMPLETE ASSEMBLED SYSTEM

Signature et tampon de l'ASN <i>Signature and stamp of the ASN</i>	Signature et tampon de la CIK-FIA <i>Signature and stamp of the CIK-FIA</i>

A	DESSIN TECHNIQUE DU SYTÈME DE FREINAGE Dessin technique éclaté	A	TECHNICAL DRAWING OF BRAKING SYSTEM Exploded technical drawing
---	--	---	--



Le dessin technique doit montrer : Maître-cylindre, régulateur, tuyaux, étriers, plaquettes et disques (numérotation selon table ci-dessous)

The technical drawing must show the following: Master-cylinder, regulator, lines, calipers, pads and discs (with numbering according table below)

N°	DÉSIGNATION (en français)	DESIGNATION (in english)	Référence catalogue
			Catalogue reference number
1		Front caliper	BDHC06L/BDHF06R
2		Front master cylinder	BDHM01H
3		Brake line «T-Piece»	BDHF32
4		Front brake pad	BDHL0F1
5		Front brake disc	BRDF1L/BRDF1R
6		Rear master cylinder	BDHM04
7		Rear brake caliper	BDHC04
8		Rear brake pad	BDHL7
9		Brake line	BDHF51/BDHF52
10		Rear brake disc	BRD19

B	DESCRIPTION TECHNIQUE DU SYTÈME DE FREINAGE	B	TECHNICAL DESCRIPTION OF BRAKING SYSTEM	
	Régulateur de freinage <i>Braking regulator</i>	non / no	Emplacement <i>Location</i>	_____
	Avant / Front		Arrière / Rear	
Nombre de maîtres-cylindres <i>Number of master cylinders</i>	<u>1</u>		<u>1</u>	<u>1</u>
Alésage Ø <i>Bore Ø</i>	<u>12.7</u> mm		<u>22.2</u> mm	<u>12.7</u> mm
Nombre de pistons <i>Number of pistons</i>	<u>2</u>	Par étrier <i>Per caliper</i>	<u>4</u>	<u>2</u>
Alésage Ø de l'étrier <i>Caliper bore Ø</i>	<u>25.4</u> mm		<u>25.4</u> mm	<u>25.4</u> mm
Nombre de plaquettes <i>Number of pads</i>	<u>2</u>	Par étrier <i>Per caliper</i>	<u>2</u>	<u>2</u>
Nombre d'étriers <i>Number of calipers</i>	<u>1</u>	Par roue <i>Per wheel</i>	<u>1</u>	<u>1</u>
Matériau des étriers <i>Caliper material</i>	<u>Aluminium</u>		<u>Aluminium</u>	<u>Aluminium</u>
Disques ventilés <i>Ventilated discs</i>	no		<input type="checkbox"/> oui / yes	
Épaisseur du disque neuf <i>Thickness of new disc</i>	<u>3</u> mm	+/- 1 mm	<u>18</u> mm	<u>3</u> mm
Ø extérieur du disque <i>External Ø of the disc</i>	<u>160</u> mm	+/- 1.5 mm	<u>194</u> mm	<u>160</u> mm
Ø extérieur de frottement des plaquettes <i>External Ø of pads rubbing surface</i>	<u>157</u> mm	+/- 1.5 mm	<u>193</u> mm	<u>157</u> mm
Ø intérieur de frottement des plaquettes <i>Internal Ø of pads rubbing surface</i>	<u>105</u> mm	+/- 1.5 mm	<u>113</u> mm	<u>105</u> mm
Longueur hors-tout des plaquettes <i>Overall length of the pads</i>	<u>40</u> mm	+/- 1.5 mm	<u>75</u> mm	<u>40</u> mm

Photo du frein avant : étriers et disques seulement
Photo of front brake: calipers and discs only



Photo du frein arrière : étrier(s) et disque(s) seulement
Photo of rear brake: caliper(s) and disc(s) only



PHOTO DU MARQUAGE DU NUMERO D'HOMOLOGATION
 PHOTO OF THE HOMOLOGATION NUMBER MARKING

Le marquage doit rester clairement visible en permanence
 The marking must be clearly visible at all times

Maître-cylindre / Master-cylinder



Tuyaux / Lines



Etriers / Calipers



Plaquettes / Pads



Disques / Discs



Disques / Discs

