

FICHE D'HOMOLOGATION HOMOLOGATION FORM



COMMISSION INTERNATIONALE DE KARTING - FIA



SYSTÈME DE FREINAGE / BRAKING SYSTEM - (4WP)

Constructeur	<i>Manufacturer</i>	BIREL ART
Marque	<i>Make</i>	FREE LINE
Modèle	<i>Model</i>	RR
Catégorie	<i>Category</i>	Boîte de Vitesses / Gearbox
Durée de l'homologation	<i>Validity of the homologation</i>	3 ans / years
Nombre de pages	<i>Number of pages</i>	4

La présente Fiche d'Homologation reproduit descriptions, illustrations et dimensions du système de freinage au moment de l'homologation CIK-FIA. Le Constructeur a la possibilité de les modifier, mais seulement dans les limites fixées par le Règlement CIK-FIA en vigueur.

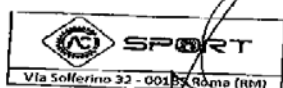
This Homologation Form reproduces descriptions, illustrations and dimensions of the brake system at the moment of the CIK-FIA homologation. The Manufacturer may modify them, but only within the limits set by the CIK-FIA Regulations in force.



PHOTO VUE DE DESSUS DU SYSTÈME COMPLET ASSEMBLÉ
PHOTO FROM ABOVE OF COMPLETE ASSEMBLED SYSTEM

Signature et tampon de l'ASN
Signature and stamp of the ASN

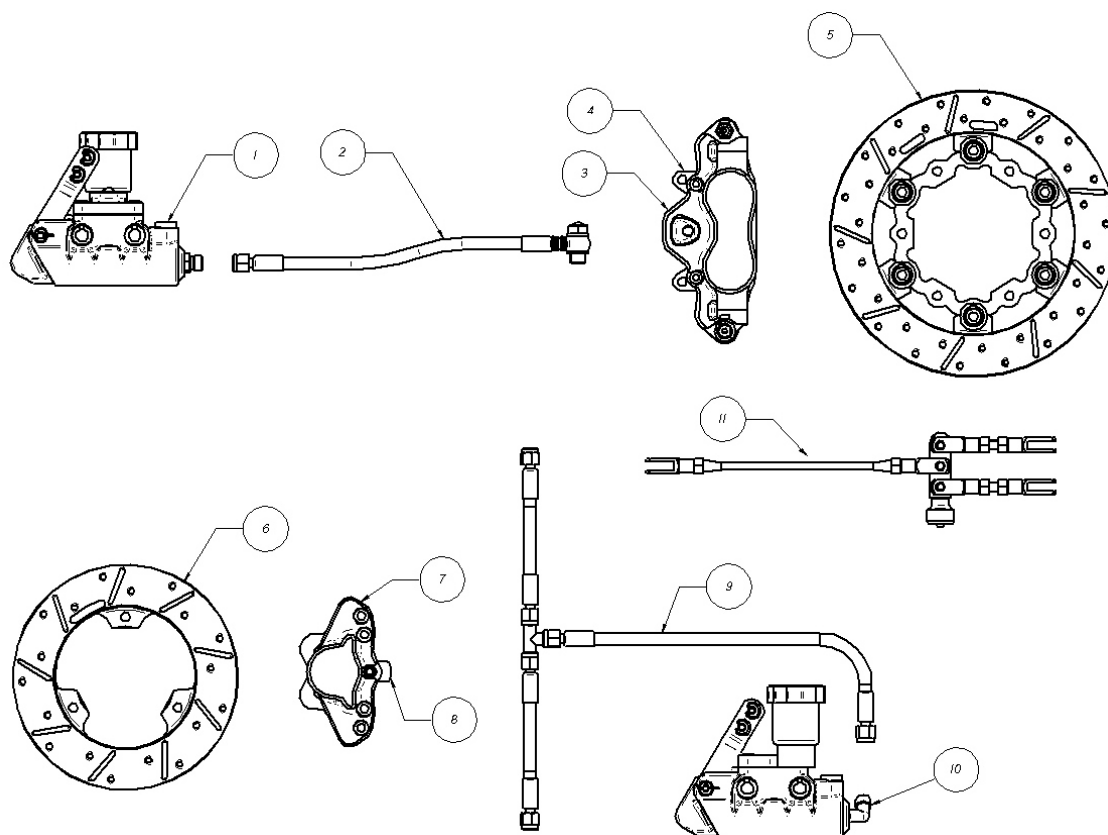
Signature et tampon de la CIK-FIA
Signature and stamp of the CIK-FIA



Handwritten signature



A	DESSIN TECHNIQUE DU SYTÈME DE FREINAGE Dessin technique éclaté	A	TECHNICAL DRAWING OF BRAKING SYSTEM Exploded technical drawing
---	--	---	--



Le dessin technique doit montrer : Maître-cylindre, régulateur, répartition, tuyaux, étriers, plaquettes et disques (numérotation selon table ci-dessous)

The technical drawing must show the following: Master-cylinder, regulator, distributor, lines, calipers, pads and discs (with numbering according table below)

N°	DÉSIGNATION (en français)	DESIGNATION (in english)	Référence catalogue Catalogue reference number
1	MAITRE-CYLINDRE	BRAKE MASTER CYLINDER	10.10640.00
2	DURITE FREIN	BRAKE TUBE	10.10639.00
3	ETRIER FREIN ARRIERE	REAR BRAKE CALIPER	10.10429.00
4	PLAQUETTE DE FREIN	BRAKE PAD	10.10425.00
5	DISQUE FREIN ARRIERE	REAR BRAKE DISC	10.10492.00-10.10535.00
6	DISQUE FREIN AVANT	FRONT BRAKE DISC	20.10482.08
7	ETRIER FREIN AVANT	FRONT BRAKE CALIPER	10.10427.00-10.10428.00
8	PLAQUETTE DE FREIN	BRAKE PAD	10.10425.00
9	DURITE FREIN AVANT	BRAKE FRONT TUBE ASSY.	10.10532.00
10	MAITRE-CYLINDRE	BRAKE MASTER CYLINDER	10.10528.00
11	RÉPARTITEUR	DISTRIBUTOR	10.10659.00

B	DESCRIPTION TECHNIQUE DU SYTÈME DE FREINAGE	B	TECHNICAL DESCRIPTION OF BRAKING SYSTEM		
Régulateur de freinage <i>Braking regulator</i>		<input checked="" type="checkbox"/> oui / yes <input type="checkbox"/> non / no		Emplacement <i>Location</i>	_____
		Avant / Front		Arrière / Rear	
Nombre de maîtres-cylindres <i>Number of master cylinders</i>	<u>1</u>		<u>1</u>		
Alésage Ø <i>Bore Ø</i>	<u>22</u> mm		<u>22</u> mm		
Nombre de pistons <i>Number of pistons</i>	<u>2</u>	Par étrier <i>Per caliper</i>	<u>4</u>	Par étrier <i>Per caliper</i>	
Alésage Ø de l'étrier <i>Caliper bore Ø</i>	<u>25</u> mm		<u>25</u> mm		
Nombre de plaquettes <i>Number of pads</i>	<u>2</u>	Par étrier <i>Per caliper</i>	<u>4</u>	Par étrier <i>Per caliper</i>	
Nombre d'étriers <i>Number of calipers</i>	<u>2</u>	Par roue <i>Per wheel</i>	<u>1</u>		
Matériau des étriers <i>Caliper material</i>	<u>Alluminium</u>		<u>Alluminium</u>		
Disques ventilés <i>Ventilated discs</i>		<input checked="" type="checkbox"/> oui / yes <input type="checkbox"/> non / no		<input checked="" type="checkbox"/> oui / yes <input type="checkbox"/> non / no	
Épaisseur du disque neuf <i>Thickness of new disc</i>	<u>12</u> mm	<u>+/- 1 mm</u>	<u>16</u> mm	<u>+/- 1 mm</u>	
Ø extérieur du disque <i>External Ø of the disc</i>	<u>150</u> mm	<u>+/- 1.5 mm</u>	<u>180</u> mm	<u>+/- 1.5 mm</u>	
Ø extérieur de frottement des plaquettes <i>External Ø of pads rubbing surface</i>	<u>146,5</u> mm	<u>+/- 1.5 mm</u>	<u>177</u> mm	<u>+/- 1.5 mm</u>	
Ø intérieur de frottement des plaquettes <i>Internal Ø of pads rubbing surface</i>	<u>95,5</u> mm	<u>+/- 1.5 mm</u>	<u>126</u> mm	<u>+/- 1.5 mm</u>	
Longueur hors-tout des plaquettes <i>Overall length of the pads</i>	<u>40</u> mm	<u>+/- 1.5 mm</u>	<u>40</u> mm	<u>+/- 1.5 mm</u>	
Photo du frein avant : étriers et disques seulement <i>Photo of front brake: calipers and discs only</i>			Photo du frein arrière : étrier(s) et disque(s) seulement <i>Photo of rear brake: caliper(s) and disc(s) only</i>		
					

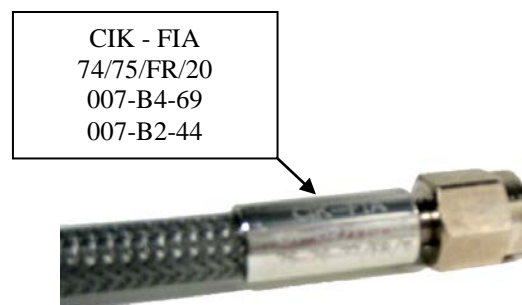
PHOTO DU MARQUAGE DU NUMERO D'HOMOLOGATION
PHOTO OF THE HOMOLOGATION NUMBER MARKING

Le marquage doit rester clairement visible en permanence
The marking must be clearly visible at all times

Maître-cylindre / Master-cylinder



Tuyaux / Lines



Etriers / Calipers



Plaquettes / Pads



Disques / Discs

Répartiteur / Distributor and/or Régulateur / Regulator