

FICHE D'HOMOLOGATION HOMOLOGATION FORM

38/EX-SI/24



COMMISSION INTERNATIONALE DE KARTING - FIA



SILENCIEUX D'ÉCHAPPEMENT / EXHAUST SILENCER

Constructeur	<i>Manufacturer</i>	ELTO Racing srl
Marque	<i>Make</i>	ELTO Racing
Modèle	<i>Model</i>	OVS/2
Catégories	<i>Categories</i>	Boite de Vitesse/Gearbox
Durée de l'homologation	<i>Validity of the homologation</i>	9 ans / 9 years
Nombre de pages	<i>Number of pages</i>	4

La présente Fiche d'Homologation reproduit descriptions, illustrations et dimensions du silencieux d'échappement au moment de l'homologation CIK-FIA et du test d'homologation. Le Constructeur a la possibilité de les modifier seulement dans les limites fixées par le règlement CIK-FIA en vigueur.

This Homologation Form reproduces descriptions, illustrations and dimensions of the exhaust silencer at the moment of the CIK-FIA homologation and of the homologation test. The Manufacturer may modify them, but only within the limits fixed by the CIK-FIA regulations in force.



PHOTO DE L'AVANT
PHOTO OF THE FRONT



PHOTO DE CÔTÉ
PHOTO OF THE SIDE

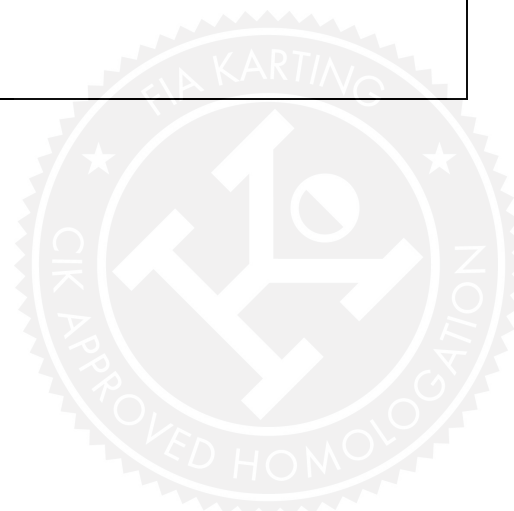
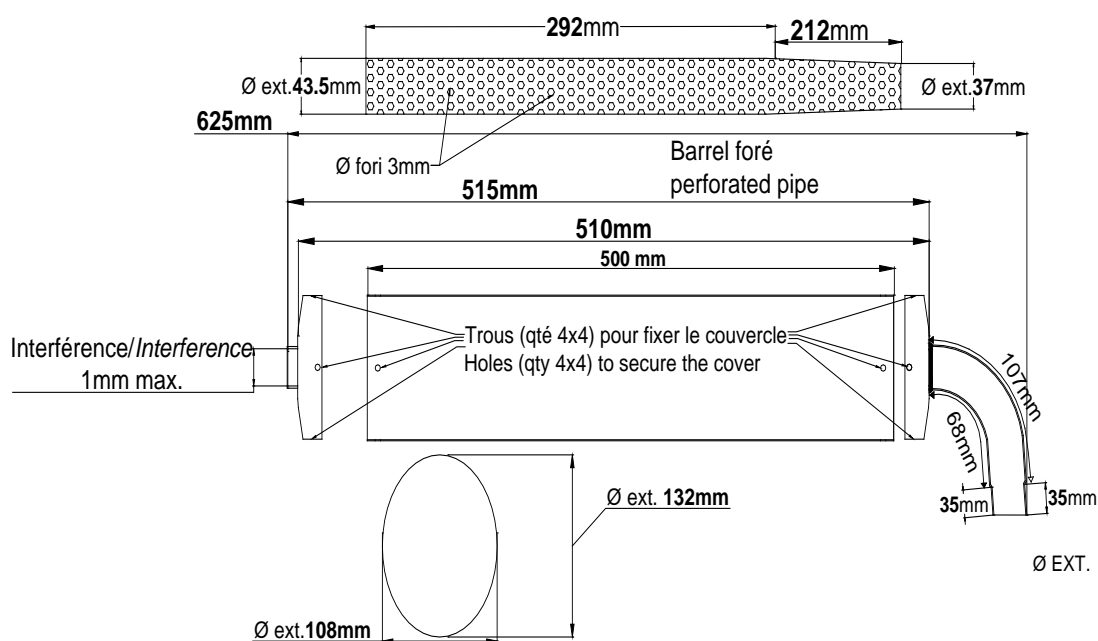
Signature et tampon de l'ASN
Signature and stamp of the ASN

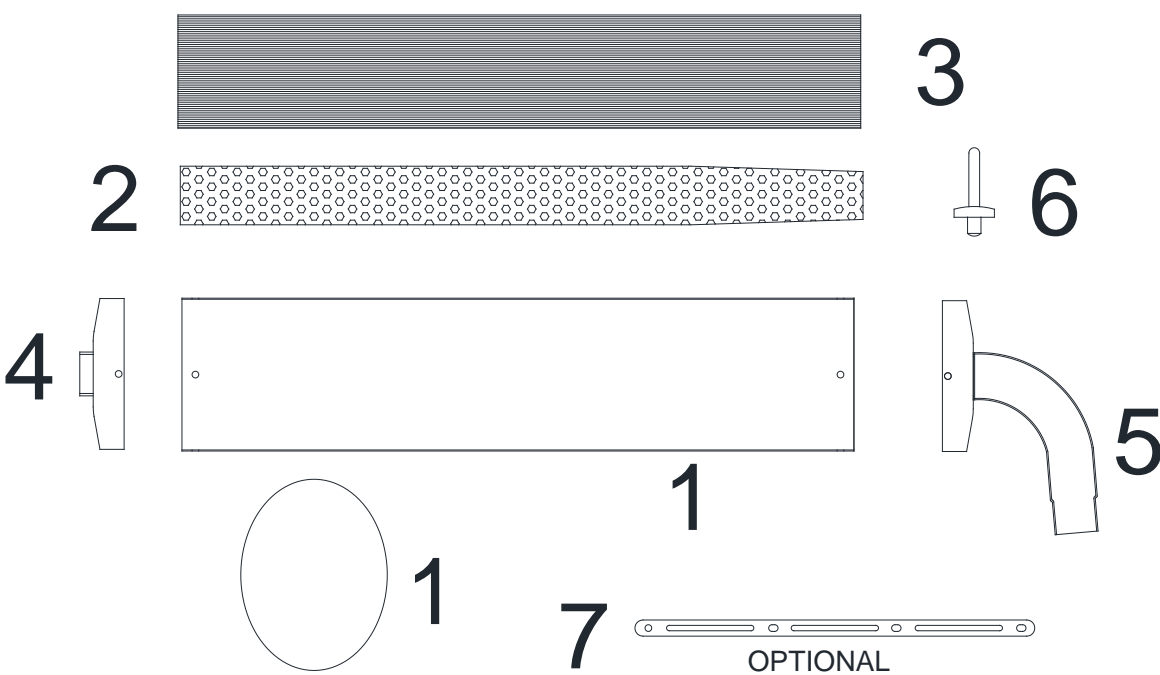
Signature et tampon de la CIK-FIA
Signature and stamp of the CIK-FIA



A	DESCRIPTIONS TECHNIQUES	A	TECHNICAL DESCRIPTIONS
	Masse totale du silencieux		<i>Total mass of the silencer</i>
	Matériau du corps principal		<i>Material of the body</i>
	Longueur utile du silencieux		<i>Usefull length of the silencer</i>
	Type de matériau absorbant		<i>Type of absorbing material</i>
	Masse de l'élément absorbant		<i>Mass of absorbing element</i>
	Epaisseur de l'élément absorbant		<i>Thickness of absorbing element</i>
	Durée de vie du matériau absorbant		<i>Service life of absorbing material</i>
			2100 gr +/-2%
			METALLIC
			500mm +/-2% (≥500mm)
			“GLASS WOOL” “LAINE de VERRE” ACOUSTAFIL - ECR CE900
			480 gr +/-5%
			30mm +/-5% (>30mm)
			We recommend that you review after 300 liters of mixture

A1	Dessin technique [Contenant toutes les dimensions permettant de construire ce silencieux]	A1	Technical drawing [Including all dimensions necessary to build this silencer]
----	---	----	---



A2	Dessin technique explosé	A2	<i>Exploded technical drawing</i>
 <p style="text-align: center;">1 OPTIONAL</p>			
<p>Le dessin technique explosé doit montrer tous les éléments du silencieux. <i>The exploded technical drawing must show all parts of the silencer.</i></p>			

N°	DÉSIGNATION	DESIGNATION	Référence catalogue <i>Catalogue reference number</i>
1	corps principal	main body	001-OVS-2/15
2	baril perforé	perforated barrel	002-OVS-2/15
3	cartouche phono absorbant	phono cartridge absorbent	003-OVS-2/15
4	fond silencieux de côté	bottom entry	004-OVS-2/15
5	brancher le côté d'échappement	bottom outlet	005-OVS-2/15
6	rivets de fixation fonds	rivets fastening bottoms	006-OVS-2/15
7	bande de fixation fonds	band fix fonds	007-OVS-2/15

B		RÉSULTATS DU TEST ACOUSTIQUE			B		ACOUSTIC TESTS RESULTS	
Numéro du rapport d'essais du centre de test / <i>Number of the test report from the test centre</i>						-----		
Date du rapport / <i>Date of the report</i>						--/--/2013		
Fréquences <i>Frequencies</i> [Hz]	Spectre de niveau sonore sans silencieux <i>Sound level spectra without silencer</i> [dB]	Spectre de niveau sonore avec silencieux <i>Sound level spectra with silencer</i> [dB]	Perte d'insertion du silencieux <i>Insertion loss of the silencer</i> [dB]	Niveau sonore de référence <i>Reference level curve</i> [dB]	Niveau sonore de référence moins perte d'insertion du silencieux <i>Reference level curve minus insertion loss of the silencer</i> [dB]			
125				110				
160				110				
200				110				
250				110				
315				110				
400				110				
500				111				
630				113				
800				115				
1000				117				
1250				119				
1600				122				
2000				126				
2500				126				
3150				126				
4000				121				
5000				119				
dB(A)	---	---	---	133,5	= silenced level			
Niveau sonore de référence <i>Reference curve</i>			dB(A)					
Niveau insonorisé <i>Silenced level</i>			dB(A)					
Performance acoustique du silencieux <i>Acoustic performance of the silencer</i>			dB(A)	≥42 dB				

Nom, signature et tampon du laboratoire		Les résultats sont-ils conformes ?	
<i>Name, signature and stamp of the laboratory</i>		<i>Do the results comply?</i>	
Responsable du Laboratoire <i>Laboratory Head</i>	Directeur Général <i>Managing Director</i>	OUI/YES <input type="checkbox"/>	NON/NO <input type="checkbox"/>