

FICHE HOMOLOGATION MINIME - CADET**N° HOMOL.**
18-FFSA-18

Constructeur	OTK KART GROUP s.r.l.	
Marque	EXPRIT	
Modèle	MINI FR	
Homologation valable à partir du	01 JAN. 2018	14 pages

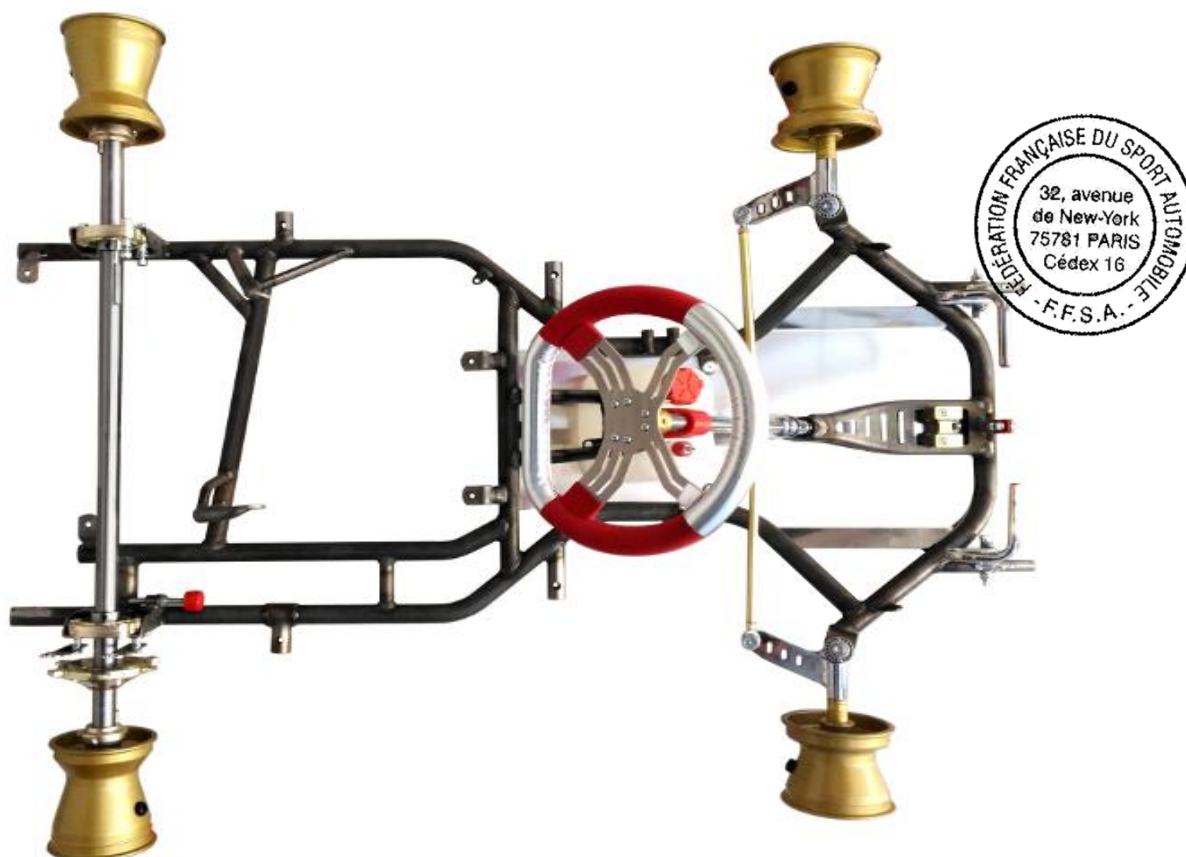


PHOTO DU CHASSIS COMPLET (sans pneu).
Identique au modèle présenté pendant l'inspection d'homologation.

Signature et tampon de la FFSA**Signature et tampon du fabricant****OTK KART GROUP s.r.l.**

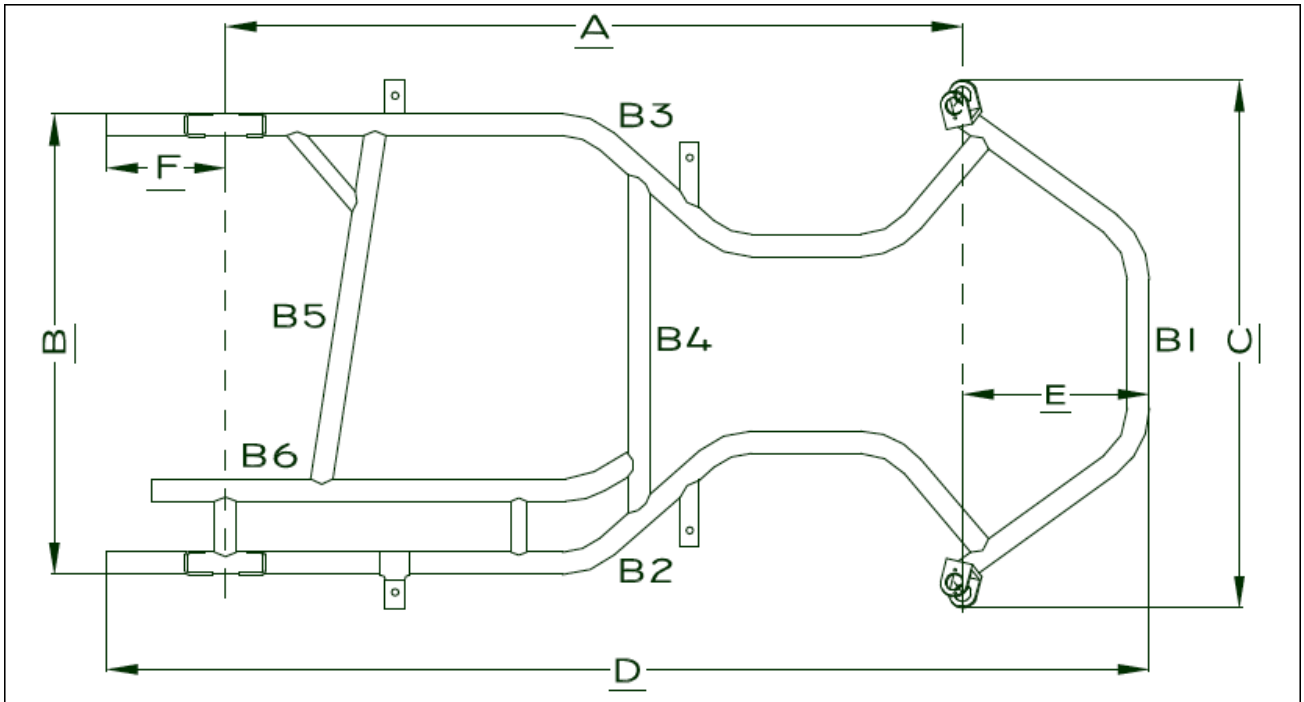
A

CADRE DU CHASSIS.

DESSIN TECHNIQUE DU CADRE.

Le dessin technique est nécessaire pour identifier la structure et la géométrie du châssis

VUE DU HAUT.



VUE DE COTE.



A	CADRE DU CHASSIS.	
DIMENSIONS DU CADRE.		
Côte A : 950 mm +/- 5 mm	Côte B : 580 mm +/- 10 mm	
Côte C : 665 mm +/- 10 mm	Côte D : 1340 mm +/- 10 mm	
Côte E : 240 mm +/- 10 mm	Côte F : 153 mm +/- 10 mm	
Largeur hors tout, en conditions de course avec pneus montés.	1200 mm maxi.	
Axe : matériau magnétique, en une pièce ; Ø 30 mm, percé, épaisseur min. 4,9 mm. Longueur mm. 960 (+/- 10 mm.), poids gr 2900 (+/-100 gr.)		
Nombre de cintres.	9	
Supports des roulements de l'axe arrière.	2	
Tube : Diamètre Ø 28 mm +/- 0,1mm. Epaisseur : 2 mm +/- 0,1mm Matériau magnétique obligatoire.		
Nombre de tube de cadre	6	
<u>Entraxe pour les fixations des carrosseries latérales 380 mm +/- 5mm.</u> 4 supports pour la fixation du siège, soudés sur le cadre. Matériau magnétique obligatoire. L'emploi de barres pour renforcer le châssis est INTERDIT.		

Photo de la plaque qui montre le numéro d'homologation FFSA, le nom de la marque et du modèle ainsi que le numéro du châssis, elle doit être fixée sur la traverse arrière B5.



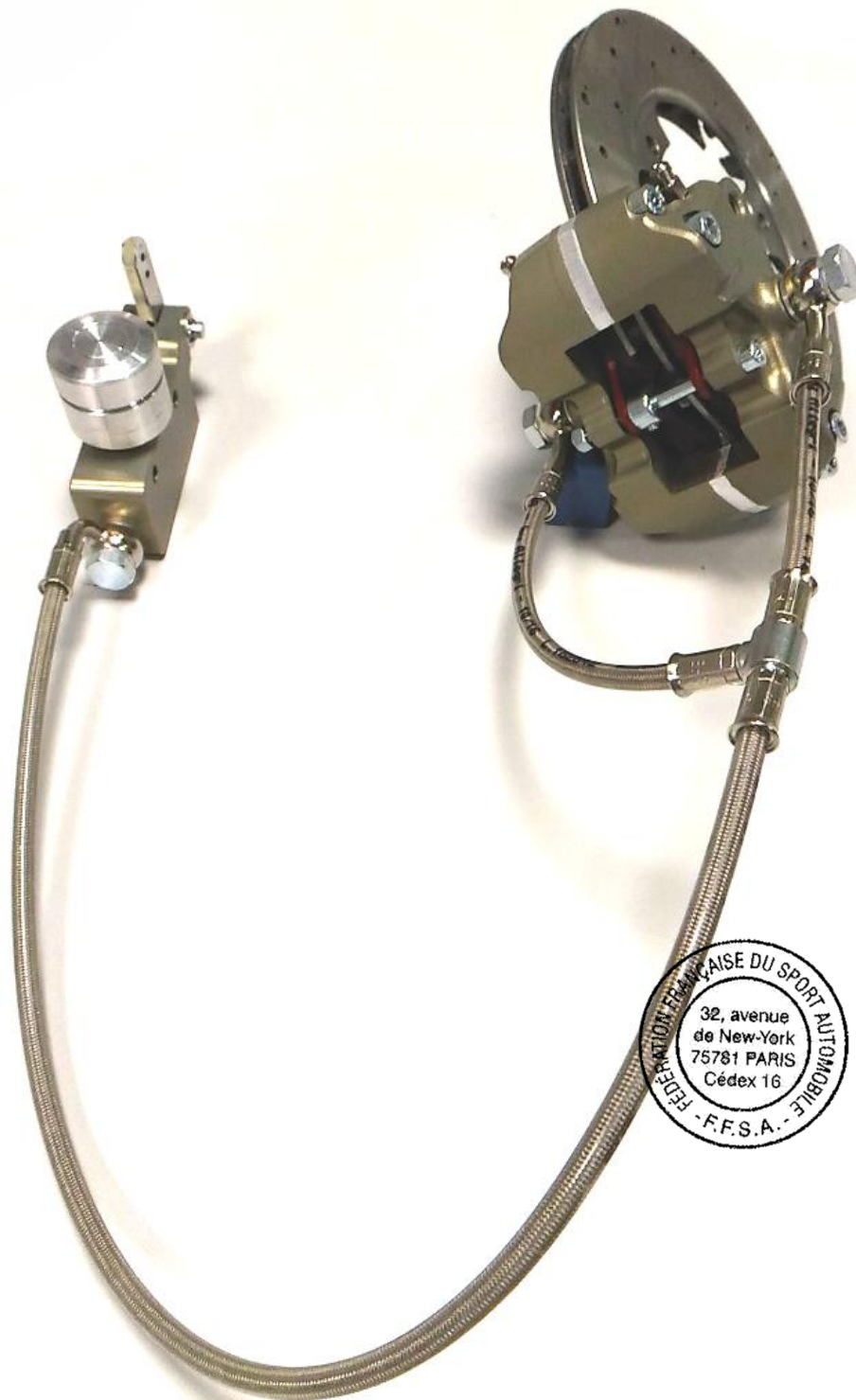
AXE ARRIERE.

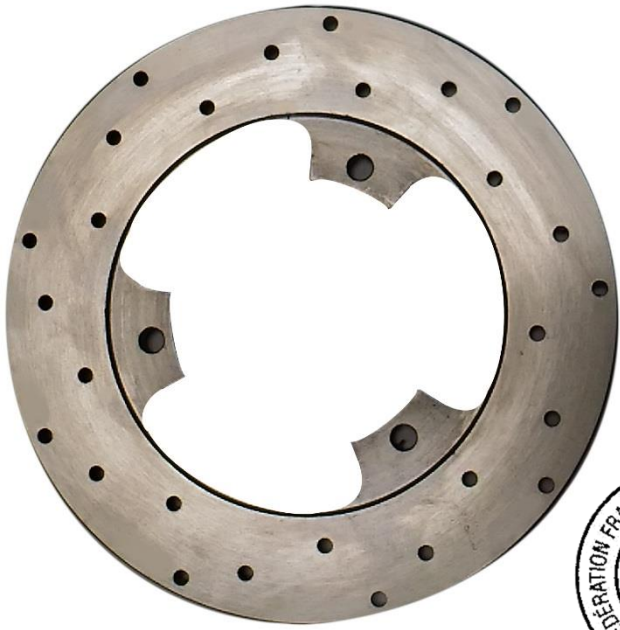
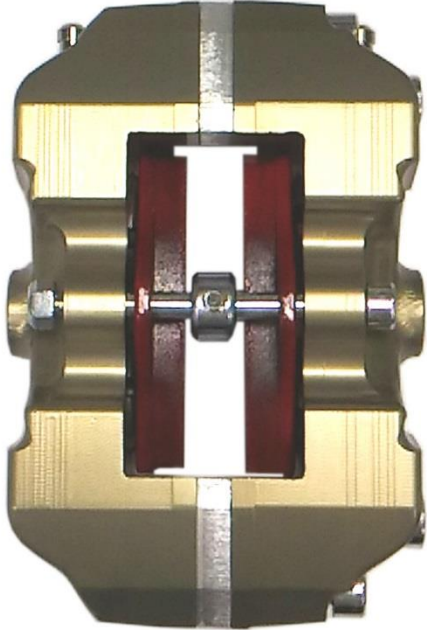

Photo du marquage du logo constructeur.



B	FREINS.
Constructeur	OTK KART GROUP s.r.l.
Marque	OTK
Modèle	BSM4

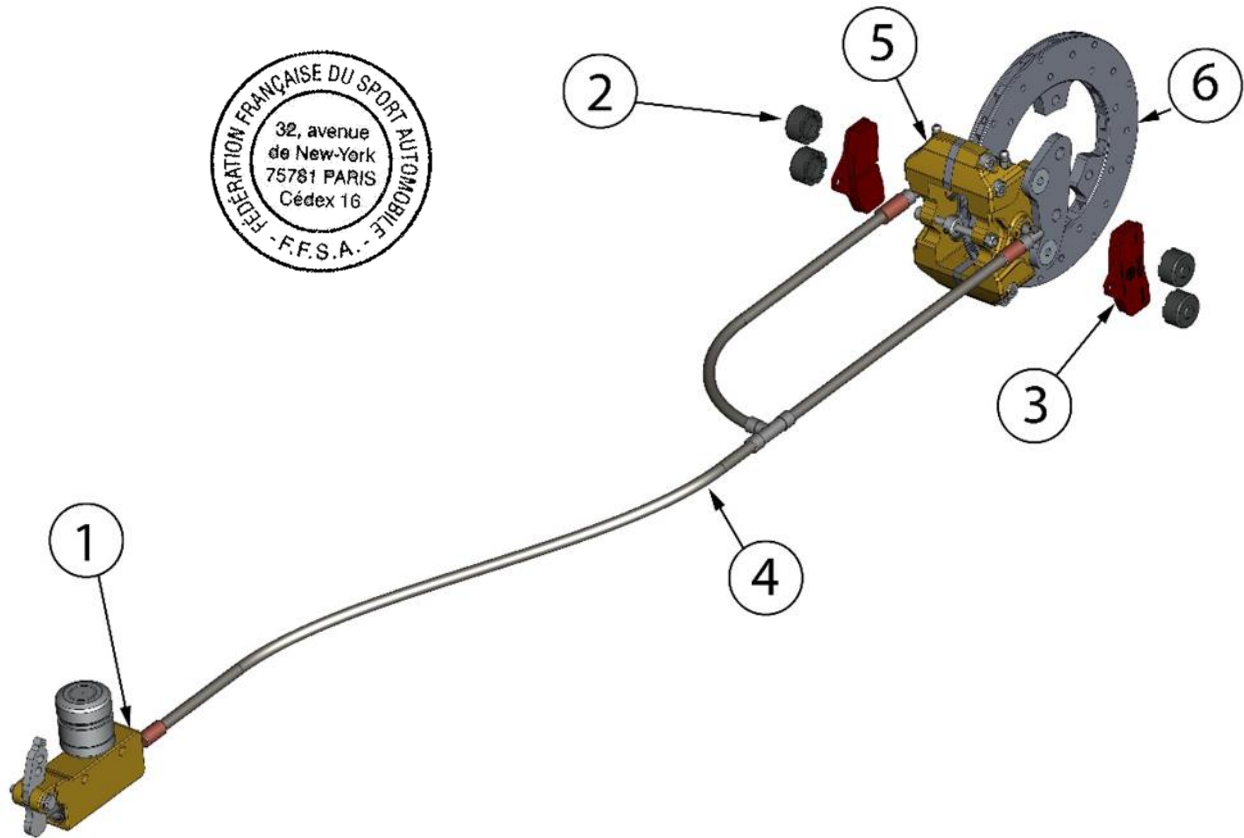
**PHOTOS DU SYSTEME DE FREINAGE COMPLET.
Identique au modèle présenté pendant l'inspection d'homologation.**



B	FREINS.	
PHOTO DU DISQUE.	PHOTO DE L'ETRIER.	
		
		

DIMENSIONS DU DISQUE ET DE SES ELEMENTS.		
		TOLERANCE (+/-)
MATIERE DU DISQUE <i>(Obligatoire)</i>	Acier / fonte	
EPAISSEUR DU DISQUE	10 mm	2 mm
DAIMETRE EXTERNE DU DISQUE	160 mm	2 mm
DIAMETRE INTERNE DE FROTTEMENT DES PLAQUETTES	116 mm	3 mm
DIAMETRE EXTERNE DE FROTTEMENT DES PLAQUETTES	160 mm	3 mm
LONGUEUR TOTALE DE LA PLAQUETTE	59.5 mm	1 mm
LONGUEUR DE LA GARNITURE DE PLAQUETTE	58.5 mm	1 mm
DIAMETRE PISTON MAITRE CYLINDRE (POMPE)	17.5 mm	0,5 mm
DIAMETRE PISTON ETRIER	22 mm	0,5 mm

DESSIN TECHNIQUE DE L'IMPLANTATION et DESIGNATION DES COMPOSANTS.



N°	DESIGNATION	QUANTITE
1	MAITRE CYLINDRE (POMPE)	1
2	PISTONS D'ETRIER	4
3	PLAQUETTES	2
4	TUYAU	1
5	ETRIER	1
6	DISQUE	1

B

FREINS.

Photos des marquages.

DISQUE.



ETRIER ARRIERE.



MAITRE CYLINDRE (POMPE).



DURITE.



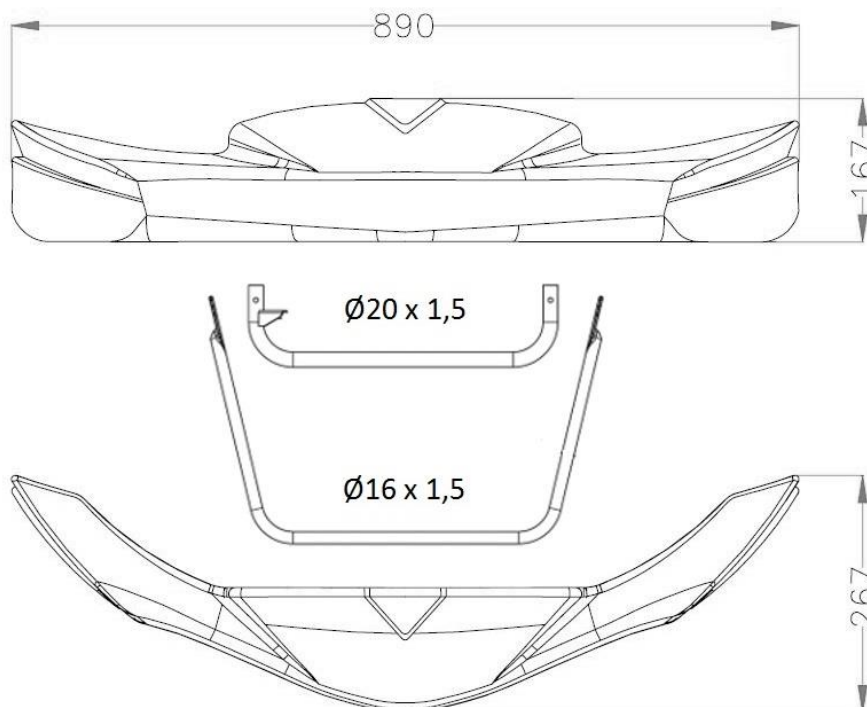
C	CARROSSERIE.
Constructeur	OTK KART GROUP s.r.l.
Marque	OTK
Modèle	M514

**PHOTOS DE L'ENSEMBLE DE LA CARROSSERIE AVEC SES SUPPORTS.
Identique au modèle présenté pendant l'inspection d'homologation.**



CARENAGE AVANT ET SES SUPPORTS.

Dessin technique : dimensions - diamètre et épaisseur des tubes de support (magnétique).



C

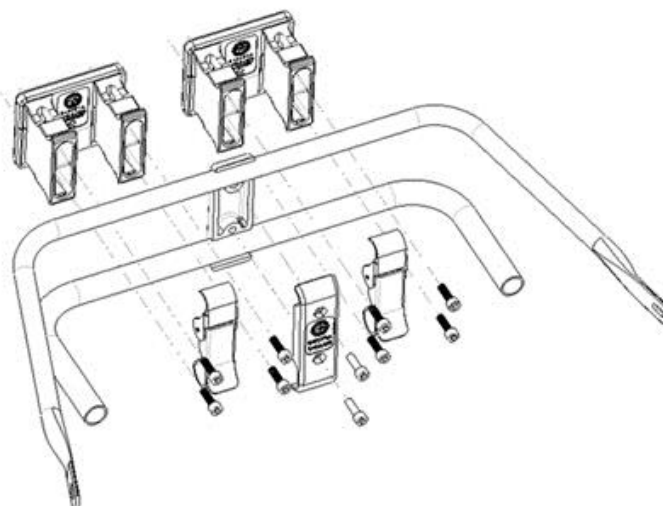
CARROSSERIE.

CARENAGE AVANT AVEC SES SUPPORTS.

Photo des pièces assemblées.



Dessin technique du système de fixations.



C

CARROSSERIE.

PANNEAU FRONTAL.

Dessin technique : Dimensions.

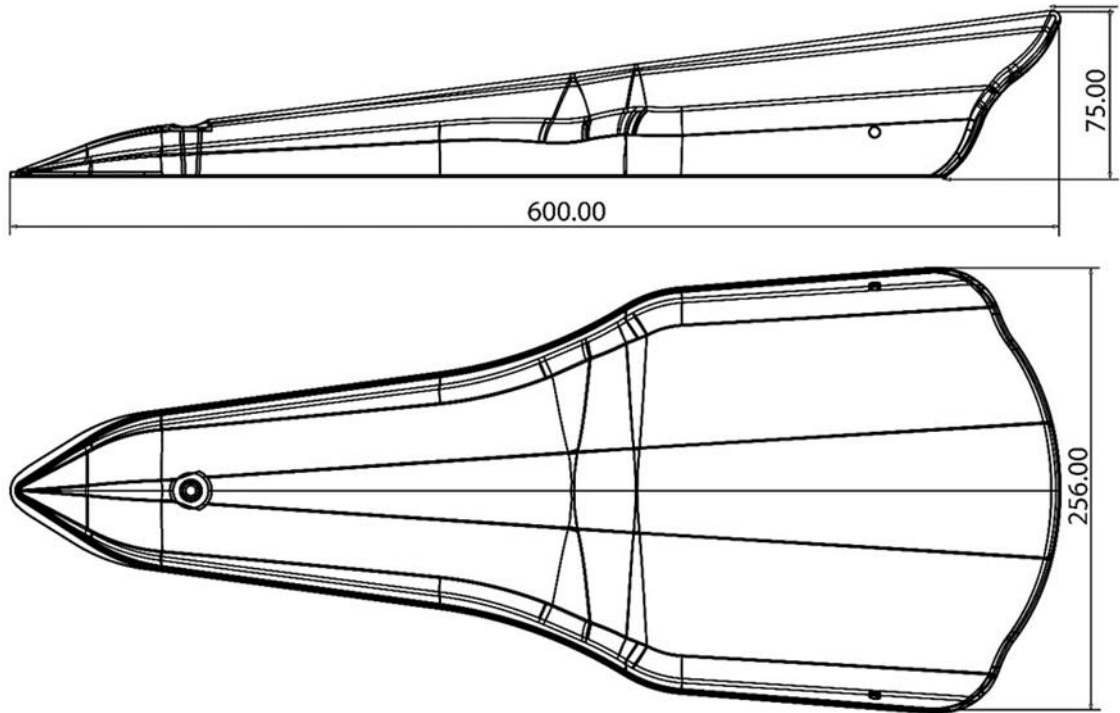


Photo.



CARENAGE LATERAL AVEC SES SUPPORTS.

Dessin technique : dimensions - diamètre et épaisseur des tubes de support (magnétique)

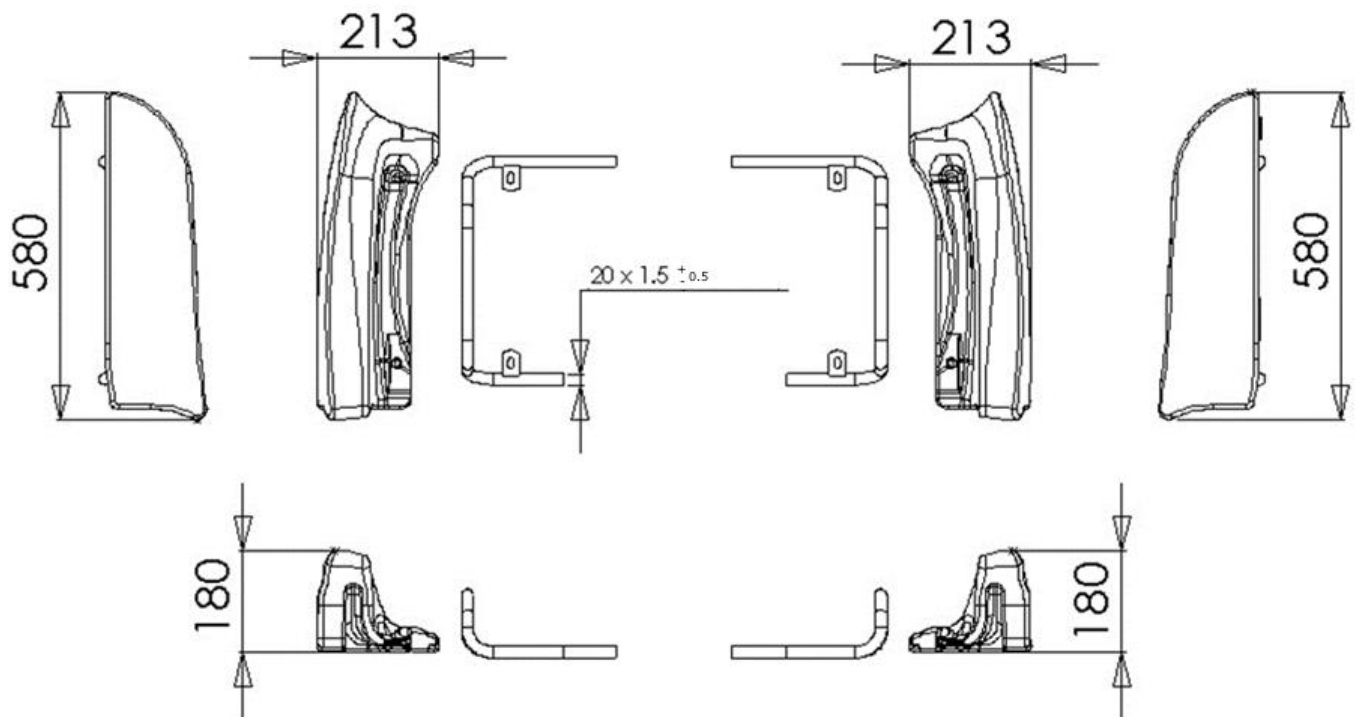


Photo des pièces assemblées.



Photo du marquage.



D	PROTECTION ARRIERE.	
Constructeur	KG	
Marque	KG	
Modèle	TRIS	
PHOTOS VUE DE DEVANT, DE DESSUS ET DE COTE DE LA PROTECTION AVEC SES SUPPORTS. Identique au modèle présenté pendant l'inspection d'homologation.		



D

PROTECTION ARRIERE.

Dessin technique (dimensions d'encombrement).

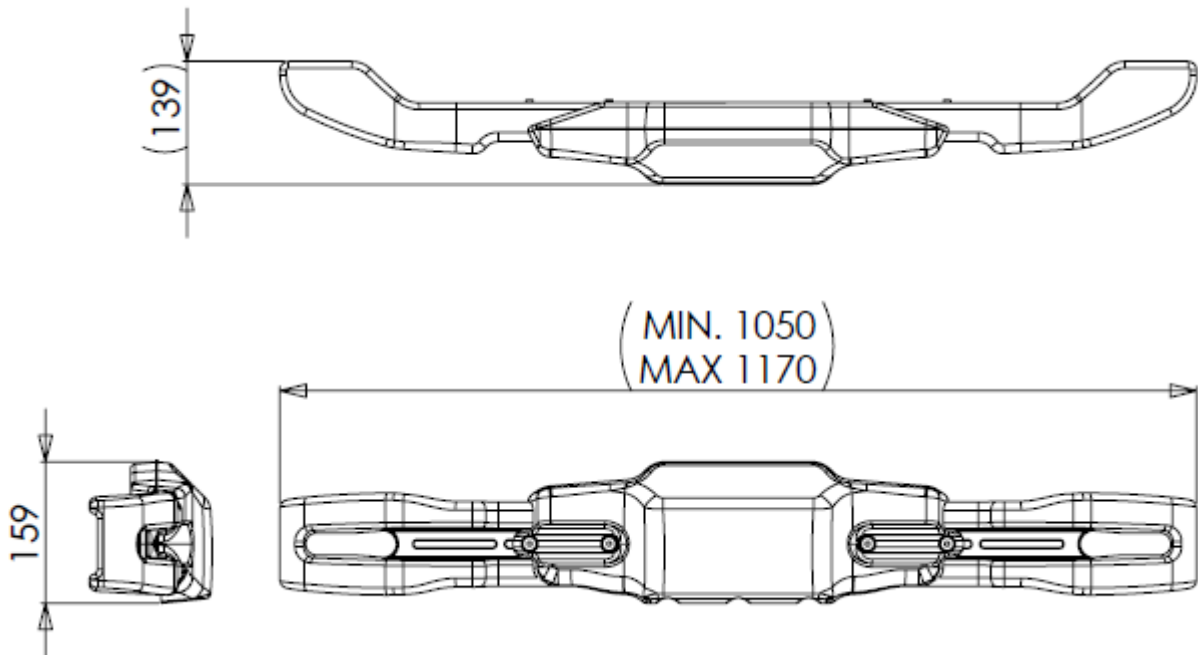


PHOTO (protection seule).



Dessin technique éclaté des supports de fixations.

