

FICHE HOMOLOGATION MINIME - CADET**N° HOMOL.**
14-FFSA-18

Constructeur	C.R.G S.p.a	
Marque	JB 17	
Modèle	FOREVER JULES	
Homologation valable à partir du	01 JAN. 2018	14 pages

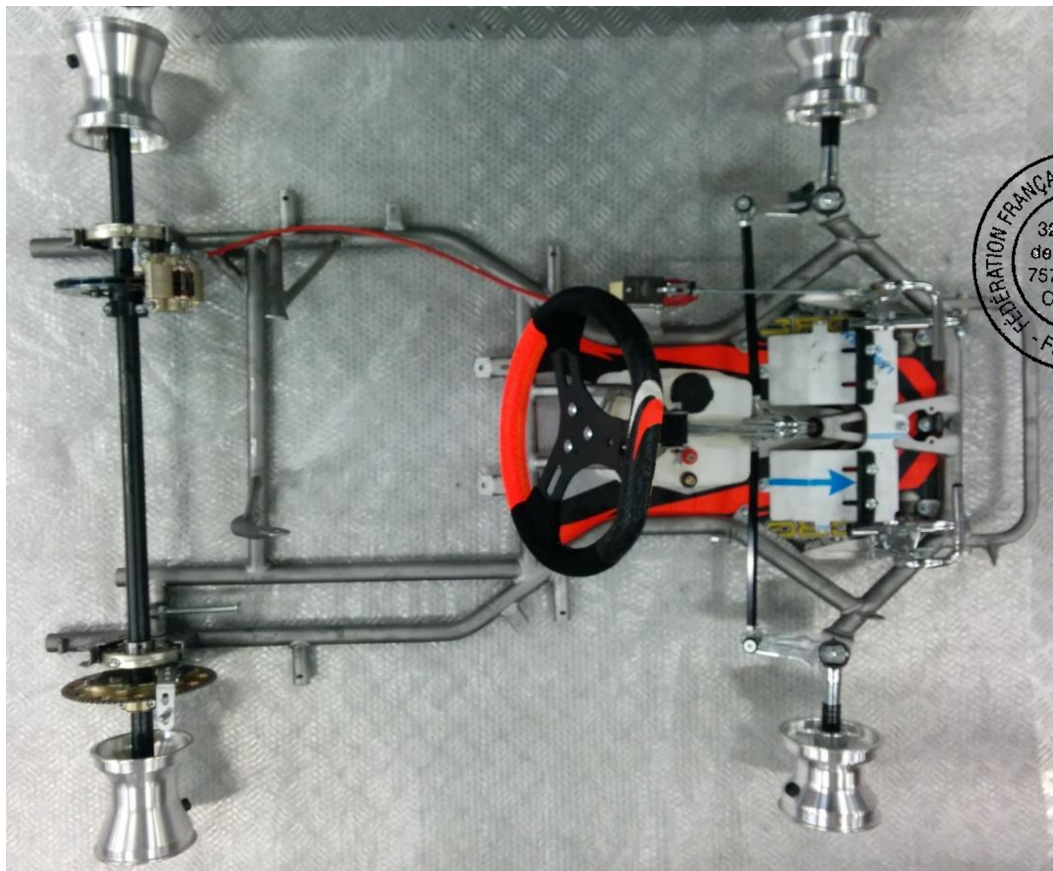


PHOTO DU CHASSIS COMPLET (sans pneu).
Identique au modèle présenté pendant l'inspection d'homologation.

Signature et tampon de la FFSA**Signature et tampon du fabricant**

C.R.G. S.p.A.
Sede: Via Mantova, 14F
25017 LONATO d/G (BS)
Tel. 030/9912604 R.A.
Fax 030/9130714
P. IVA - C.F. 08586340013

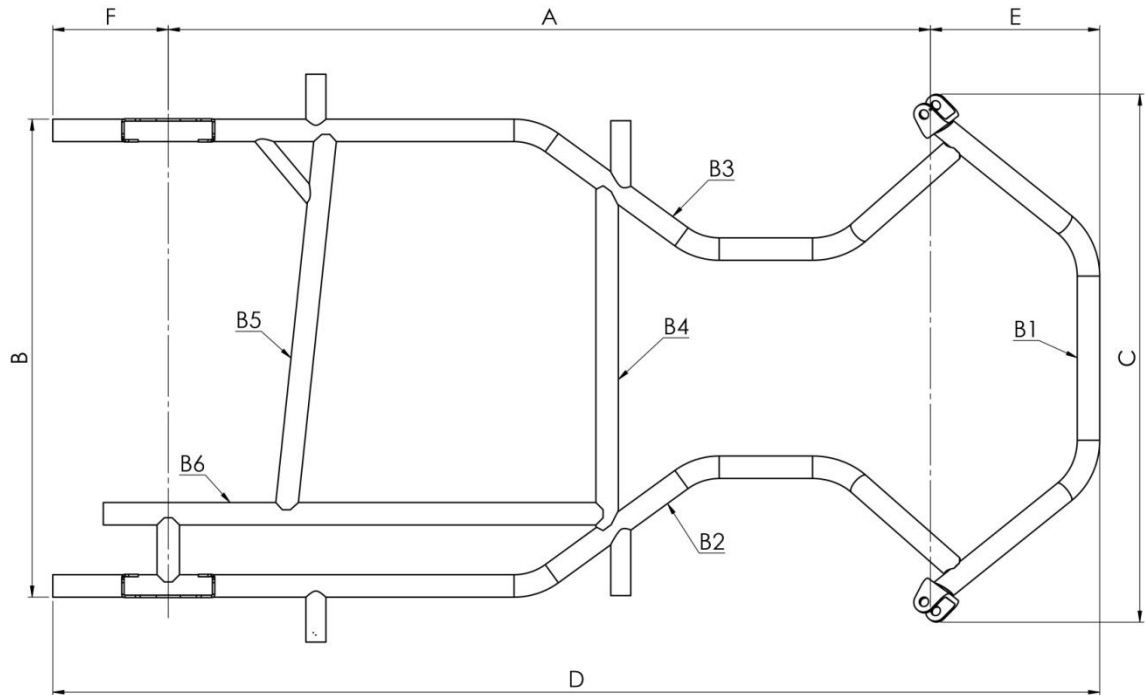
A

CADRE DU CHASSIS.

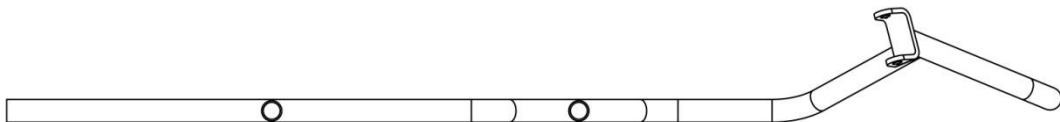
DESSIN TECHNIQUE DU CADRE.

Le dessin technique est nécessaire pour identifier la structure et la géométrie du châssis

VUE DU HAUT.



VUE DE COTE.



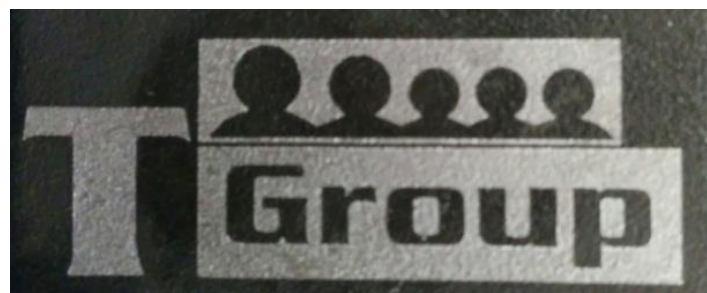
A	CADRE DU CHASSIS.	
DIMENSIONS DU CADRE.		
Côte A : 950 mm +/- 5 mm	Côte B : 597 mm +/- 10 mm	
Côte C : 665 mm +/- 10 mm	Côte D : 1333 mm +/- 10 mm	
Côte E : 203 mm +/- 10 mm	Côte F : 180 mm +/- 10 mm	
Largeur hors tout, en conditions de course avec pneus montés.	1200 mm maxi.	
Axe : matériau magnétique, en une pièce ; Ø 30 mm, percé, épaisseur min. 4,9 mm. Longueur mm. 960 (+/- 10 mm.), poids gr 2900 (+/-100 gr.)		
Nombre de cintres.	8	
Supports des roulements de l'axe arrière.	2	
Tube : Diamètre Ø 28 mm +/- 0,1mm. Epaisseur : 2 mm +/- 0,1mm Matériau magnétique obligatoire.		
Nombre de tube de cadre	6	
<u>Entraxe pour les fixations des carrosseries latérales 380 mm +/- 5mm.</u> 4 supports pour la fixation du siège, soudés sur le cadre. Matériau magnétique obligatoire. L'emploi de barres pour renforcer le châssis est INTERDIT.		

Photo de la plaque qui montre le numéro d'homologation FFSA, le nom de la marque et du modèle ainsi que le numéro du châssis, elle doit être fixée sur la traverse arrière B5.



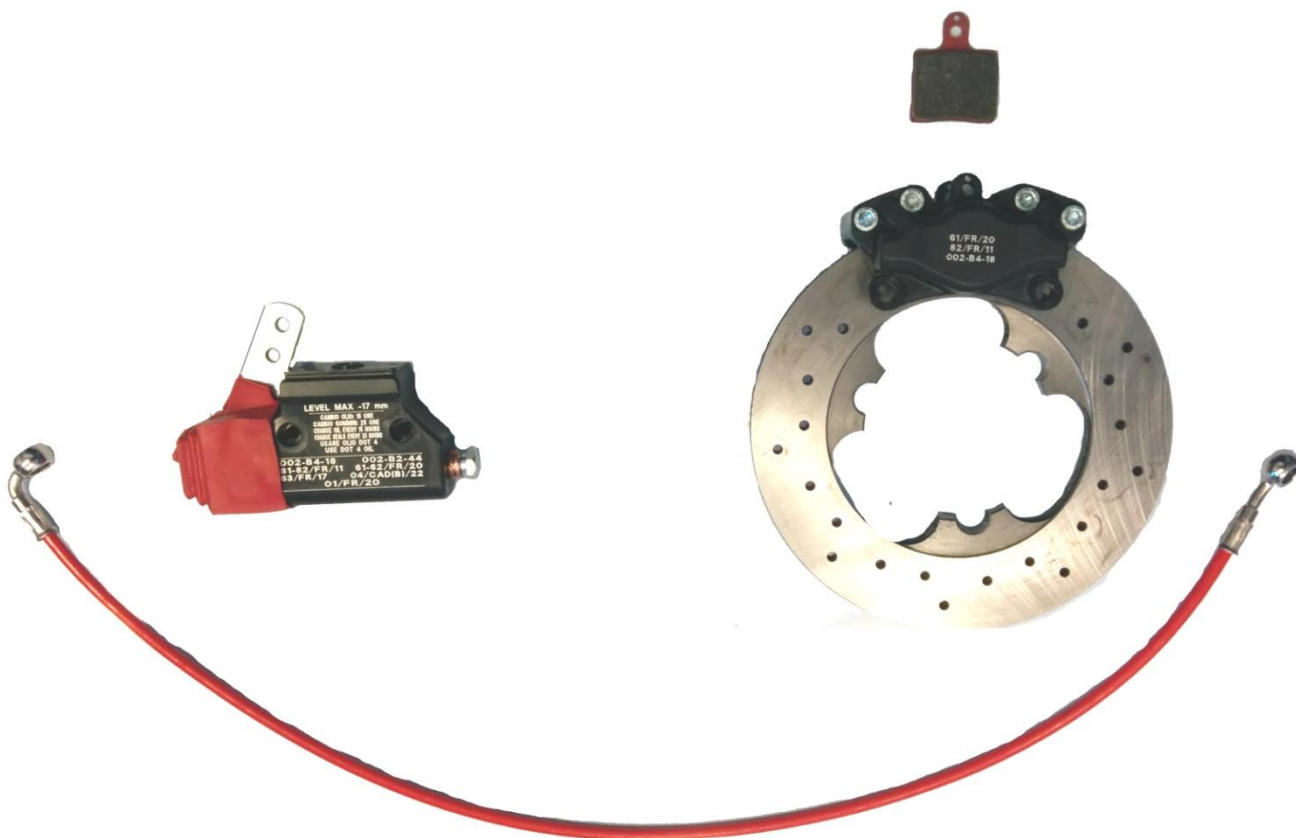
AXE ARRIERE.

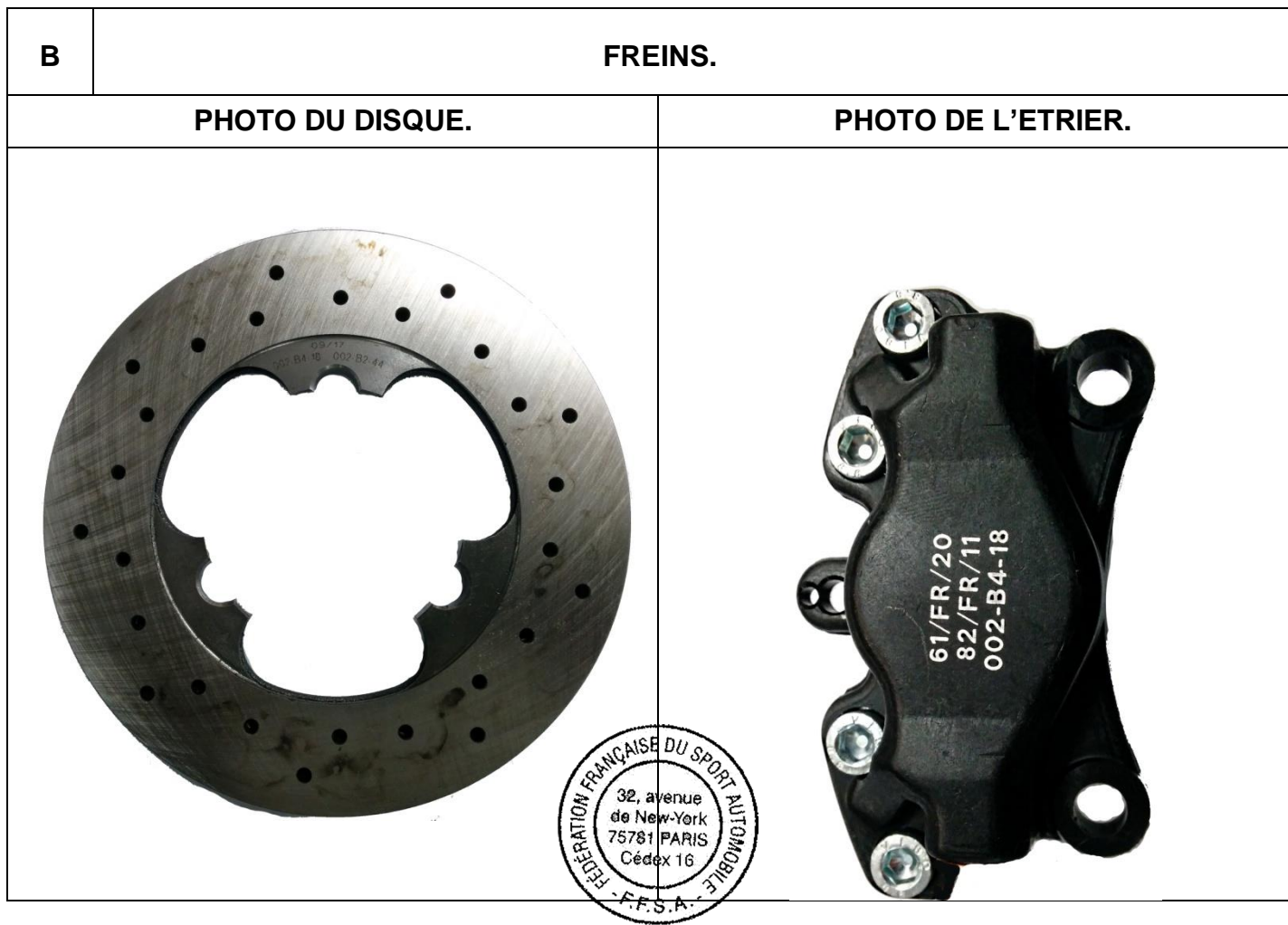
Photo du marquage du logo constructeur.



B	FREINS.
Constructeur	C.R.G. S.p.a
Marque	CRG
Modèle	Ven Cadet France

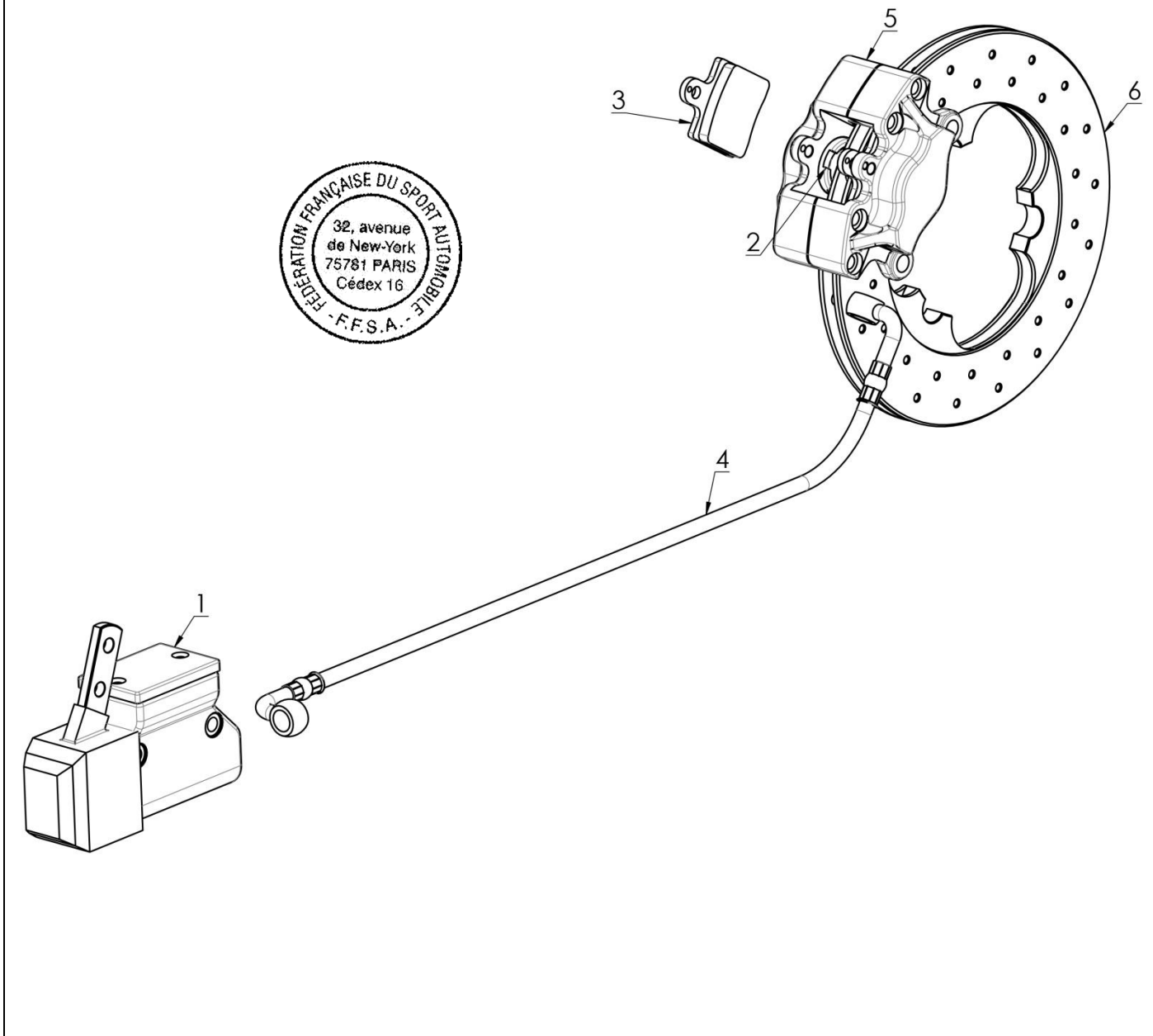
**PHOTOS DU SYSTEME DE FREINAGE COMPLET.
Identique au modèle présenté pendant l'inspection d'homologation.**





DIMENSIONS DU DISQUE ET DE SES ELEMENTS.		
		TOLERANCE (+/-)
MATIERE DU DISQUE (Obligatoire)	Acier / fonte	
EPAISSEUR DU DISQUE	12,5	2 mm
DAIMETRE EXTERNE DU DISQUE	180	2 mm
DIAMETRE INTERNE DE FROTTEMENT DES PLAQUETTES	123	3 mm
DIAMETRE EXTERNE DE FROTTEMENT DES PLAQUETTES	180	3 mm
LONGUEUR TOTALE DE LA PLAQUETTE	38	1 mm
LONGUEUR DE LA GARNITURE DE PLAQUETTE	37	1 mm
DIAMETRE PISTON MAITRE CYLINDRE (POMPE)	22	0,5 mm
DIAMETRE PISTON ETRIER	26	0,5 mm



DESSIN TECHNIQUE DE L'IMPLANTATION et DESIGNATION DES COMPOSANTS.



N°	DESIGNATION	QUANTITE
1	MAITRE CYLINDRE (POMPE)	1
2	PISTONS D'ETRIER	2
3	PLAQUETTES	2
4	TUYAU	1
5	ETRIER	1
6	DISQUE	1

B	FREINS.
----------	----------------

Photos des marquages.	
------------------------------	--

DISQUE.	ETRIER ARRIERE.
	



MAITRE CYLINDRE (POMPE).	DURITE.
---------------------------------	----------------

	
---	--

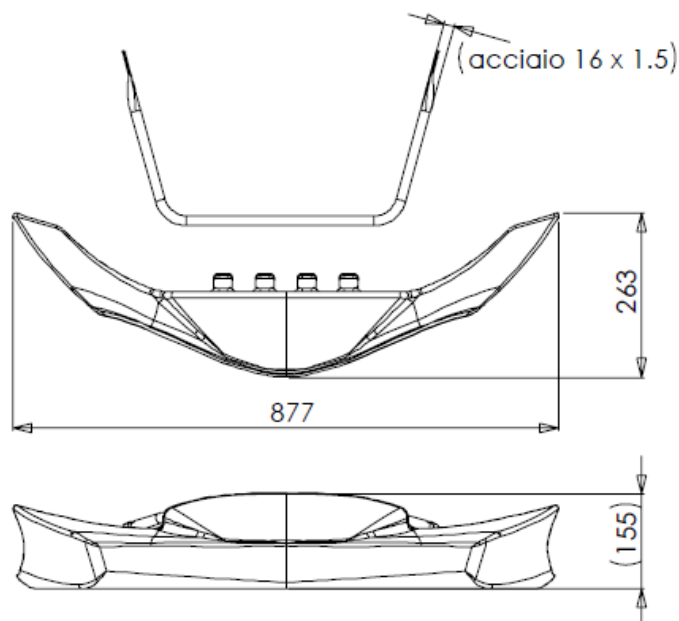
C	CARROSSERIE.
Constructeur	KG SAS DI PIERLUIGI GIACOLETTO E C.
Marque	KG
Modèle	MK14

PHOTOS DE L'ENSEMBLE DE LA CARROSSERIE AVEC SES SUPPORTS.
Identique au modèle présenté pendant l'inspection d'homologation.



CARENAGE AVANT ET SES SUPPORTS.

Dessin technique : dimensions - diamètre et épaisseur des tubes de support (magnétique).



C

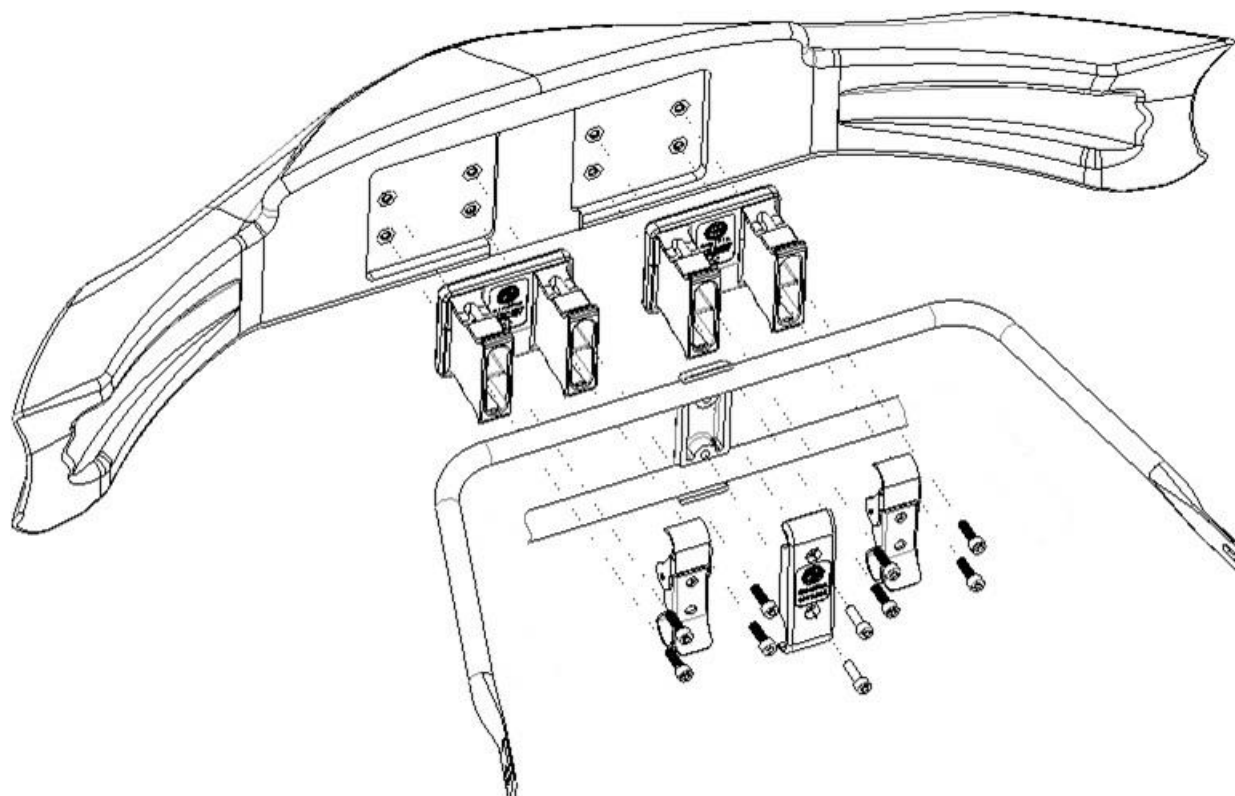
CARROSSERIE.

CARENAGE AVANT AVEC SES SUPPORTS.

Photo des pièces assemblées.



Dessin technique du système de fixations.



C

CARROSSERIE.

PANNEAU FRONTAL.

Dessin technique : Dimensions.

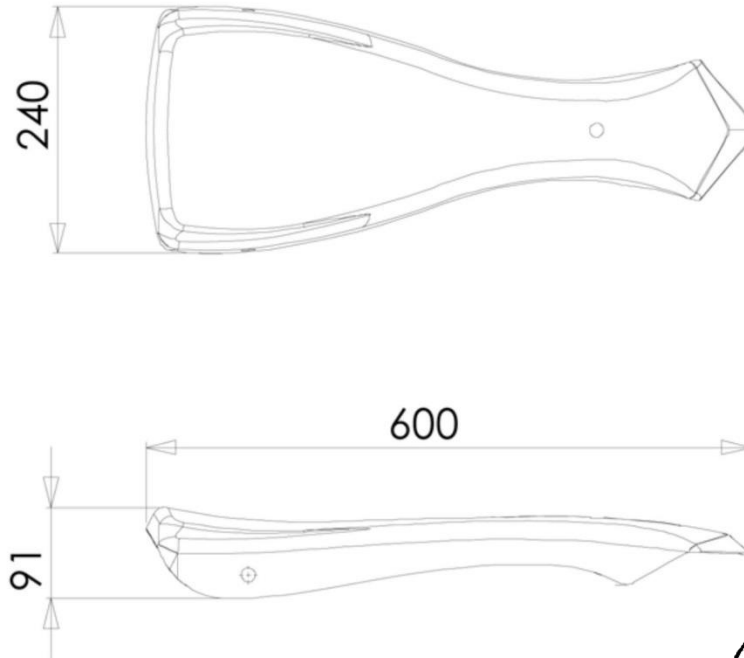


Photo.



C

CARROSSERIE.

CARENAGE LATÉRAL AVEC SES SUPPORTS.

Dessin technique : dimensions - diamètre et épaisseur des tubes de support (magnétique)

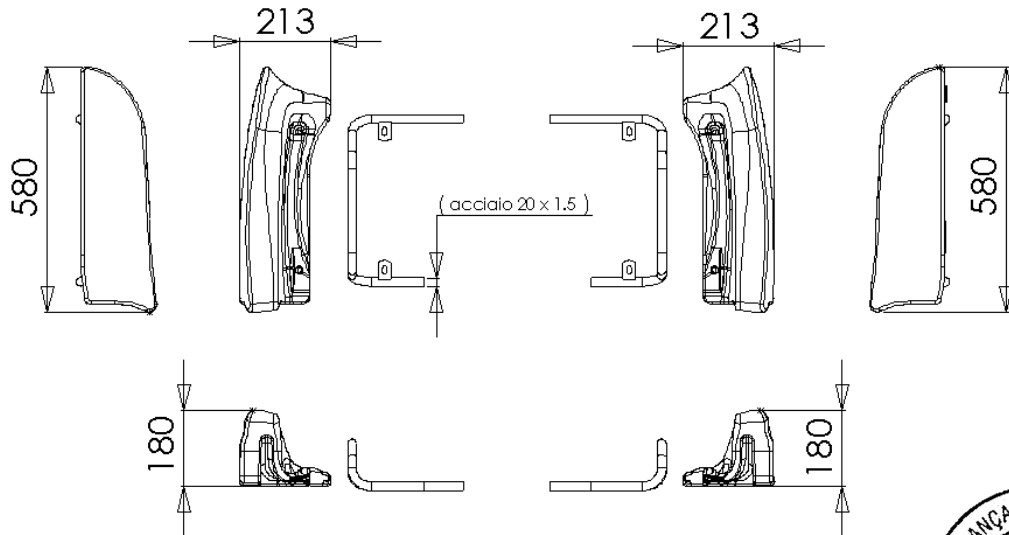
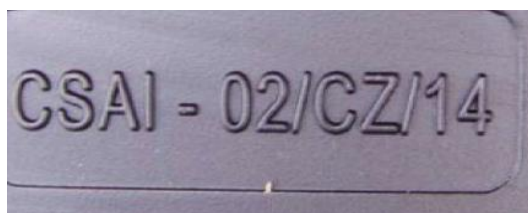


Photo des pièces assemblées.



Photo du marquage.



D	PROTECTION ARRIERE.	
Constructeur	KG SAS DI PIERLUIGI GIACOLETTO E C.	
Marque	KG	
Modèle	TRIS	
<p>PHOTOS VUE DE DEVANT, DE DESSUS ET DE COTE DE LA PROTECTION AVEC SES SUPPORTS. Identique au modèle présenté pendant l'inspection d'homologation.</p>		



D

PROTECTION ARRIERE.

Dessin technique (dimensions d'encombrement).

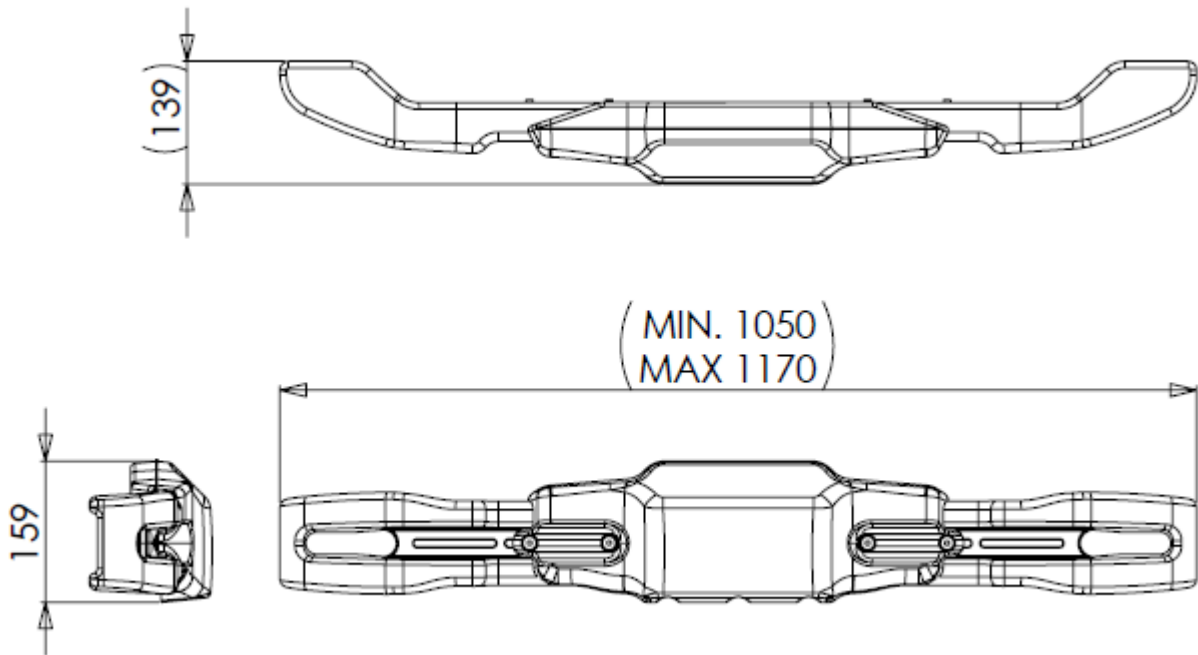


PHOTO (protection seule).



Dessin technique éclaté des supports de fixations.

