

FICHE D'HOMOLOGATION HOMOLOGATION FORM



COMMISSION INTERNATIONALE
DE KARTING - FIA



CADRE DU CHÂSSIS / CHASSIS FRAME

Marque	Make	ENERGY CORSE
Constructeur	Manufacturer	INTREPID DRIVER PROGRAM srl
Modèle	Model	SPACE
Catégorie	Category	TOUTES / ALL
Durée de l'homologation	Validity of the homologation	3 ans / years
Nombre de pages	Number of pages	4
La présente Fiche d'Homologation reproduit descriptions, illustrations et dimensions du cadre du châssis au moment de l'homologation CIK-FIA.		This Homologation Form reproduces descriptions, illustrations and dimensions of the chassis frame at the moment of the CIK-FIA homologation.



PHOTO VUE DE DESSUS DU CHÂSSIS COMPLET IDENTIQUE À L'UN DES MODÈLES PRÉSENTÉS À L'HOMOLOGATION SANS PARE-CHOC, FREINS, CARROSSERIE, SIEGE, NI PNEUMATIQUES
PHOTO FROM ABOVE OF COMPLETE CHASSIS IDENTICAL TO ONE OF THE MODELS SUBMITTED FOR HOMOLOGATION WITHOUT BUMPERS, BRAKES, BODYWORK, SEAT OR TYRES

Signature et tampon de l'ASN

Signature and stamp of the ASN



Signature et tampon de la CIK-FIA

Signature and stamp of the CIK-FIA



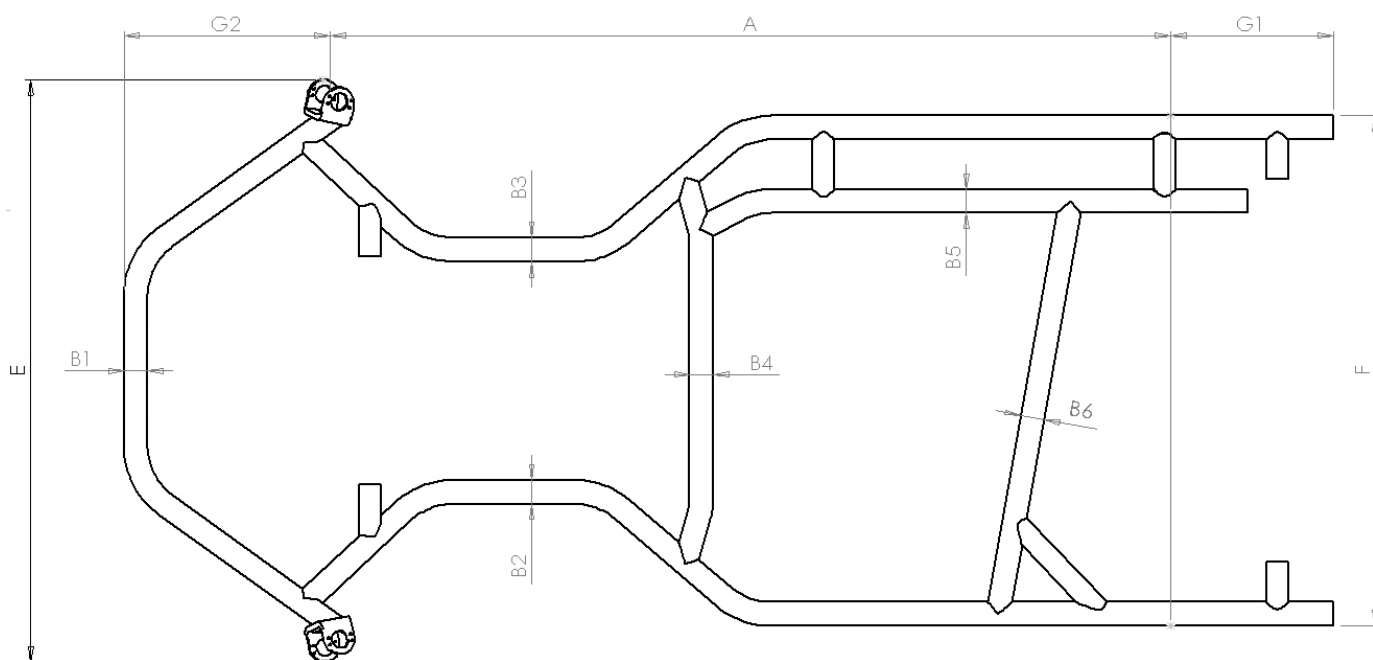
A DESSIN TECHNIQUE DU CADRE - **Échelle 1:10****A** TECHNICAL DRAWING OF FRAME – **Scale 1:10**

Le dessin technique sert pour identifier la structure et la géométrie principale du cadre. (dimensions et numérotation des tubes selon tableau section B)
The technical drawing is used for the identification of the structure and the main geometry of the frame. (dimensions and tubes numbering according table in section B)

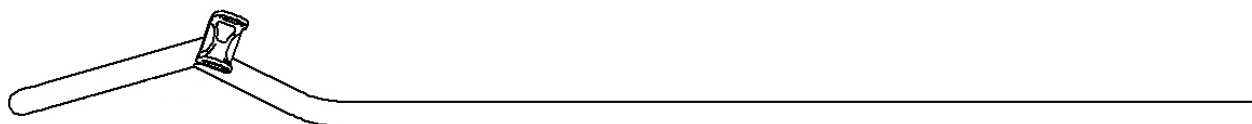
Dans le cas où l'axe de la fusée n'est pas rattaché directement à au moins un point du cadre, la cote hors-tout de la/des pièce(s) principale(s) du châssis doit figurer sur la Fiche d'Homologation.
In the case where the knuckle axle is not directly attached to at least one point of the frame, the overall dimension of the main part(s) of the chassis must be mentioned on the Homologation Form.

Représenter seulement les tubes principaux de la structure et les attaches supportant les fusées et les barres de rigidification nécessitant informations et dimensions à la section B
Only show tubes from the structure and fixations sustaining the stub axles and the stiffening bars that require details and dimensions as featured in section B

VUE DE DESSUS / VIEW FROM ABOVE



VUE DE CÔTÉ / SIDE VIEW



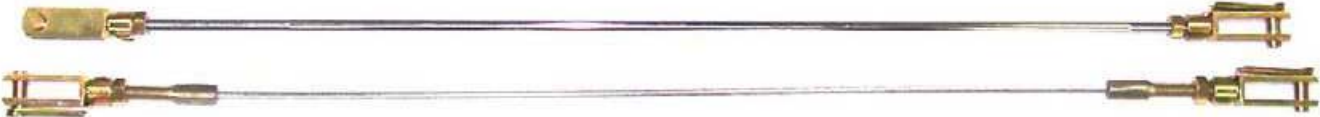
B	COTES	B	DIMENSIONS
1. Cadre	1. Frame	Données	Tolérances
		Data	Tolerances
A= Empattement mesures fixes	A= Wheel base fixed measurements	1050mm	+/- 10mm
B= Tubes principaux de la structure, diamètre minimum 21mm, d'une longueur supérieure à 150mm, à l'exception des tubes d'un diamètre inférieur à 21mm et tous les supports pour les accessoires.	B= Main tubes of the structure, minimum diameter of 21mm, length over 150mm, except tubes with a diameter of less than 21mm and all the supports for the accessories.	1) 30mm 2) 30mm 3) 30mm 4) 30mm 5) 30mm 6) 30mm	+/- 0.5mm +/- 0.5mm +/- 0.5mm +/- 0.5mm +/- 0.5mm +/- 0.5mm
C = Nombre de courbes dans les tubes de Ø supérieur à 21mm	C = Number of bends on the tubes with a diameter greater than 21mm.	11	—
D = Nombre de tubes ayant un Ø supérieur à 21mm	D = Number of tubes with a diameter greater than 21mm	6	—
E = Largeur avant extérieure	E = Outer front width	730 mm	+/- 10mm
F = Largeur arrière extérieure	F = Outer rear width	642mm	+/- 10mm
G1 = Porte-à-faux arrière des tubes principaux (obligatoire)	G1 = Rear overhang for the main tubes (mandatory)	210mm	+/- 15mm
G2 = Porte-à-faux avant du tube principal	G2 = Front overhang for the main tube	262mm	+/- 10mm
Remarque / Remark: Dans les points B, C et D, seuls les tubes principaux d'une longueur supérieure à 150 mm sont à prendre en considération à l'exclusion tous les supports pour accessoires. In points B, C and D, only the main tubes of a length of more than 150 mm are to be taken into consideration, excluding all supports for accessories.			

C	PHOTO DU MARQUAGE DU NUMERO D'HOMOLOGATION	C	PHOTO OF THE HOMOLOGATION NUMBER MARKING
---	--	---	--



Le marquage indiqué sur le tube transversal arrière doit rester clairement visible en permanence
The marking located on the rear strut must be clearly visible at all times



D	PHOTO DE LA COMMANDE DE FREINAGE	D	PHOTO OF BRAKE CONTROL CABLE
 <p data-bbox="247 840 1340 907">La commande de freinage doit être isolée du châssis et montrer la double commande <i>The brake control must be separated from chassis and show the double linkage</i></p>			

