

FICHE D'HOMOLOGATION HOMOLOGATION FORM



COMMISSION INTERNATIONALE DE KARTING – FIA



PROTECTION ARRIERE / REAR PROTECTION

Constructeur	<i>Manufacturer</i>	BIREL
Marque	<i>Make</i>	FREE LINE
Modèle	<i>Model</i>	FL09/15 - REAR
Catégorie	<i>Category</i>	Toutes / All
Durée de l'homologation	<i>Validity of the homologation</i>	6 ans / years
Nombre de pages	<i>Number of pages</i>	4

La présente Fiche d'Homologation reproduit descriptions, illustrations et dimensions au moment de l'homologation CIK-FIA.

This Homologation Form reproduces descriptions, illustrations and dimensions at the moment of the CIK-FIA homologation.



PHOTOS VUE DE DERRIERE, DE DESSUS ET DE COTÉ, DE LA PROTECTION ARRIERE AVEC SES SUPPORTS

PHOTO FROM REAR, ABOVE AND SIDE OF REAR PROTECTION WITH ITS SUPPORTS

Signature et tampon de l'ASN
Signature and stamp of the ASN

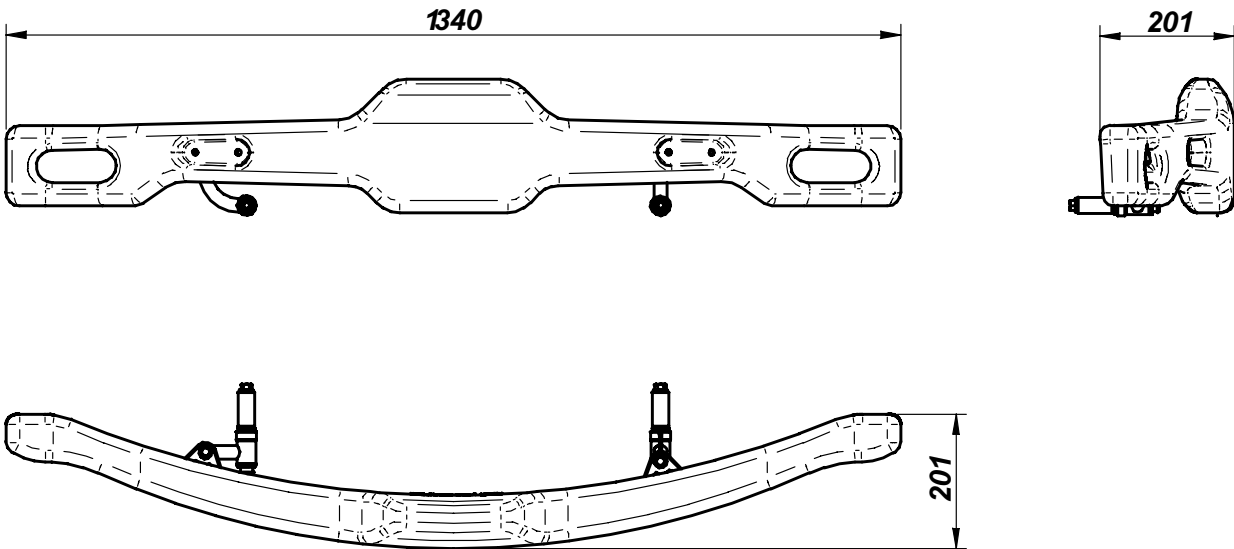

Signature et tampon de la CIK-FIA
Signature and stamp of the CIK-FIA



Grasso



[Signature]

PROTECTION ARRIERE - CARROSSERIE Dessin technique (dimensions d'encombrement)		REAR PROTECTION - BODYWORK Technical drawing (main external dimensions)	
Poids en g (carrosserie seule)	Weight in g (bodywork only)	1400 g	+/-10 %
			
PHOTO (carrosserie seule) / (bodywork only)			
			

SUPPORTS DE FIXATION
Dessin technique éclaté

ATTACHMENT SUPPORTS
Exploded technical drawing

Poids en g

Weight in g

750 g

+/-5 %

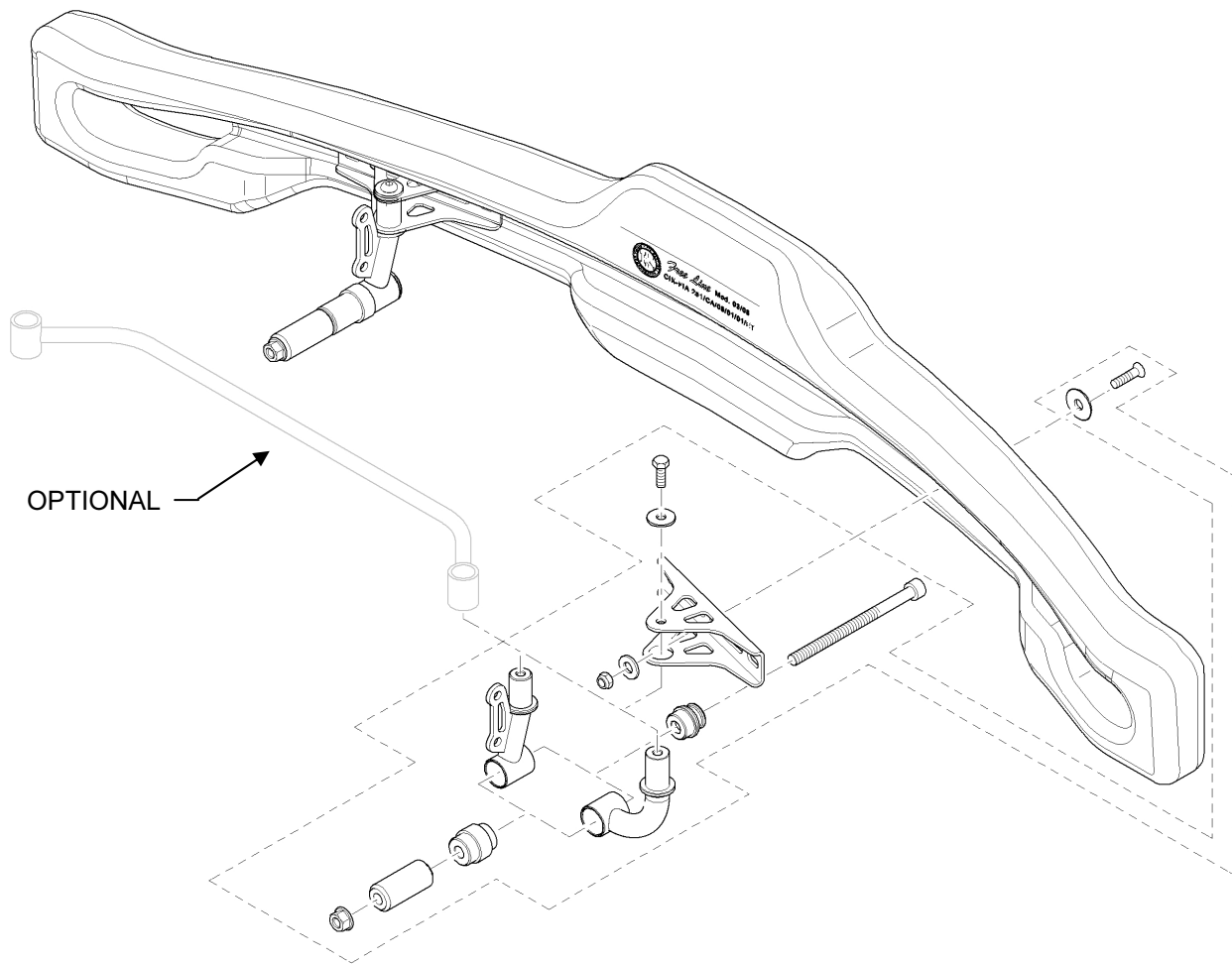


PHOTO DU MARQUAGE DU NUMERO
D'HOMOLOGATION (et du logo CIK-FIA sur les
éléments plastiques)

PHOTO OF THE HOMOLOGATION NUMBER
MARKING (and of the CIK-FIA logo on the
plastic parts)

Le marquage doit rester clairement visible en permanence
The marking must be clearly visible at all times

CARROSSERIE

BODYWORK



SUPPORTS

