



**FICHE D'HOMOLOGATION  
HOMOLOGATION FORM**

**COMMISSION INTERNATIONALE  
DE KARTING – FIA**



**CARROSSERIE / BODYWORK**

Constructeur	<i>Manufacturer</i>	Parolin Racing Kart snc
Marque	<i>Make</i>	Parolin
Modèle	<i>Model</i>	Eurostar Light
Catégorie	<i>Category</i>	Toutes / All
Durée de l'homologation	<i>Validity of the homologation</i>	6 ans / years
Nombre de pages	<i>Number of pages</i>	5

La présente Fiche d'Homologation reproduit descriptions, illustrations et dimensions au moment de l'homologation CIK-FIA.

*This Homologation Form reproduces descriptions, illustrations and dimensions at the moment of the CIK-FIA homologation.*



PHOTO VUE DE DESSUS DES ÉLÉMENTS DE CARROSSERIE AVEC LEURS SUPPORTS  
PHOTO FROM ABOVE OF BODYWORK ELEMENTS WITH THEIR SUPPORTS

Signature et tampon de l'ASN  
*Signature and stamp of the ASN*

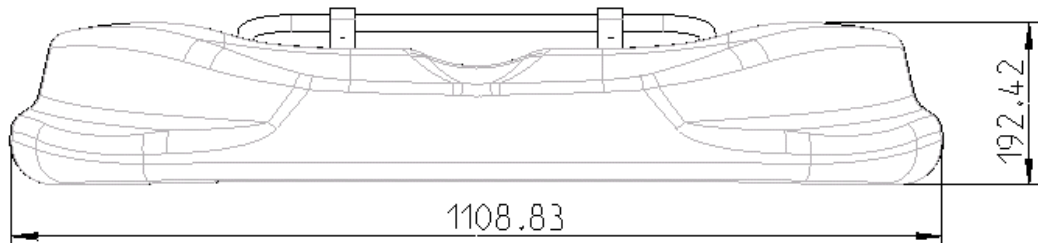
Signature et tampon de la CIK-FIA  
*Signature and stamp of the CIK-FIA*



*Glauco*



*[Signature]*

**CARÉNAGE AVANT AVEC SUPPORTS**Dessin technique (dimensions d'encombrement –  
diamètre et épaisseur des tubes supports)**FRONT FAIRING WITH SUPPORTS**Technical drawing (fairing main external  
dimensions – supports diameter and wall thickness)

PIPE DIAM. 20 X 1.5

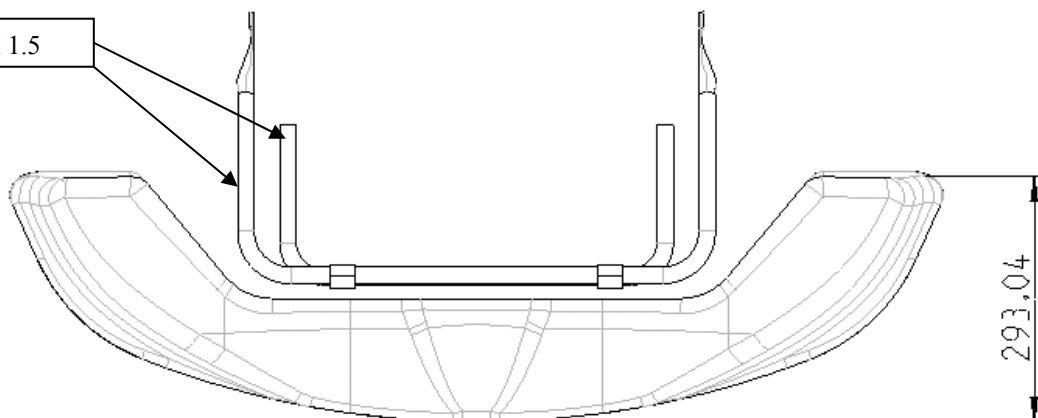
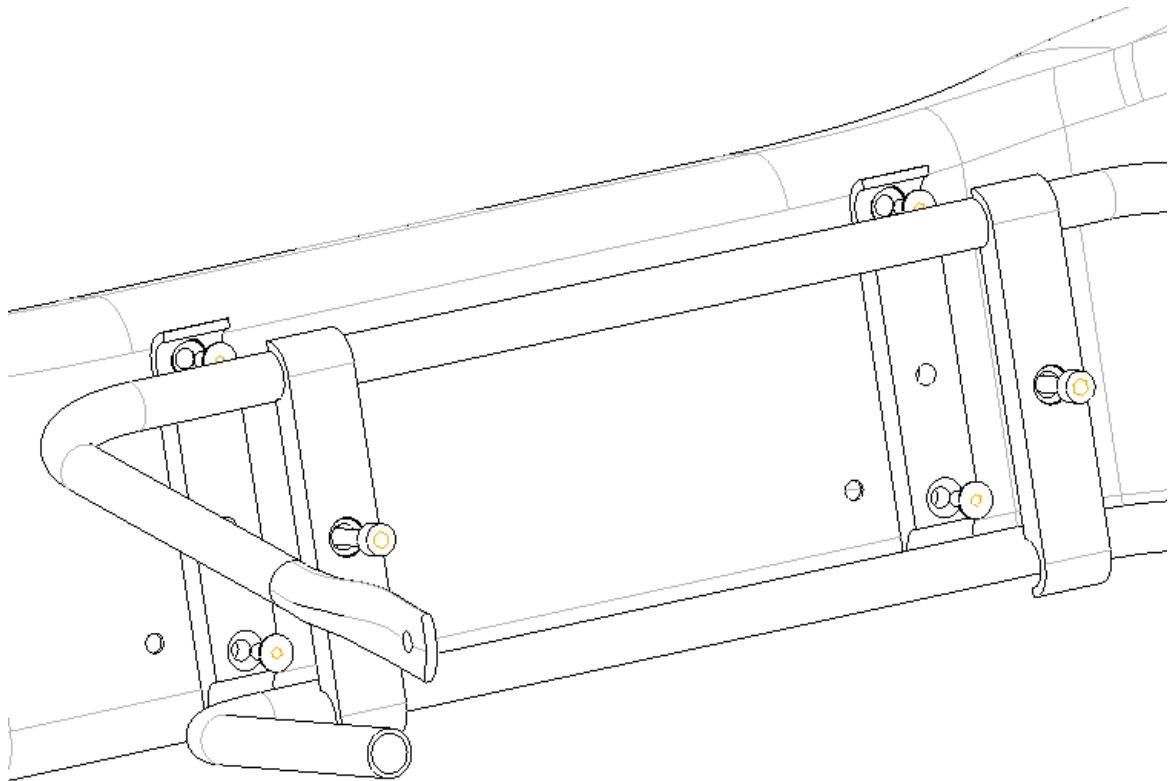


PHOTO (complet avec supports) / (complete with supports)



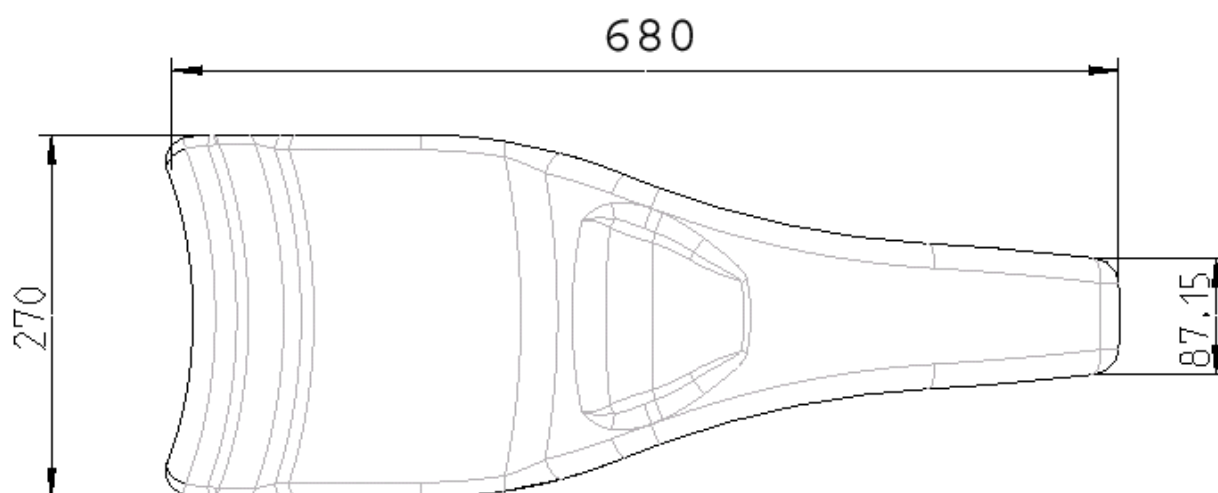
**FIXATION CARÉNAGE FRONTAL**  
Dessin technique éclaté**FRONT FAIRING ATTACHMENT**  
*Exploded technical drawing*

**PANNEAU FRONTAL**

Dessin technique (dimensions d'encombrement)

**FRONT PANEL**

Technical drawing (main external dimensions)



## PHOTO



**CARROSSERIE LATÉRALE AVEC SUPPORTS**

Dessin technique (dimensions d'encombrement – diamètre et épaisseur des tubes supports)

**LATERAL BODYWORK WITH SUPPORTS**

Technical drawing (bodywork main external dimensions – supports diameter and wall thickness)

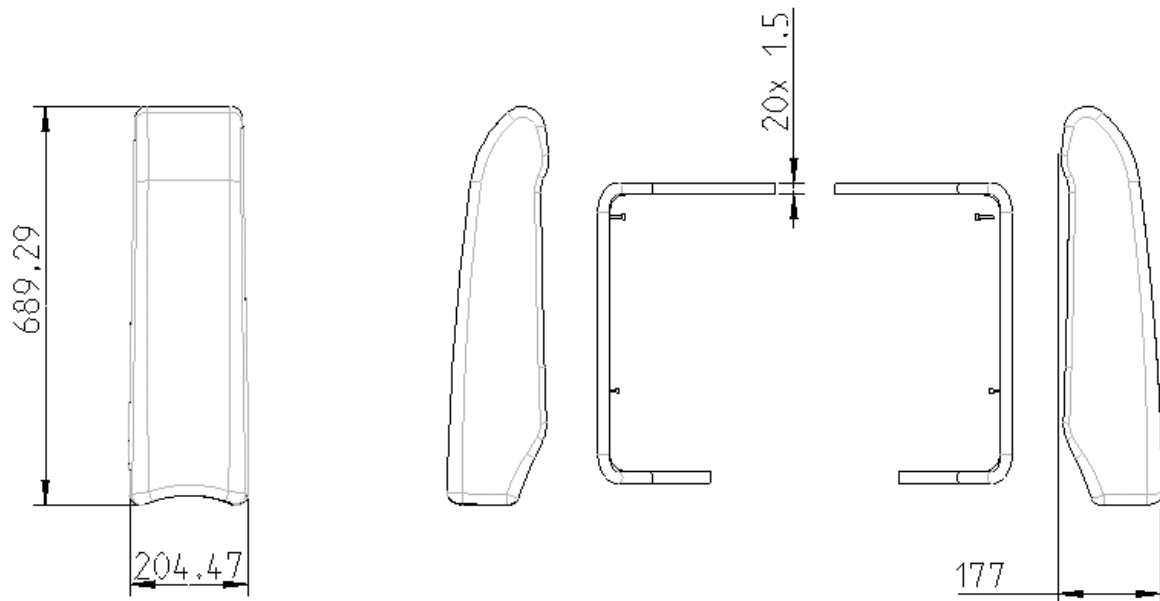


PHOTO AVEC SUPPORT / WITH SUPPORTS

