

FICHE D'HOMOLOGATION / HOMOLOGATION FORM

012-BF-92



COMMISSION INTERNATIONALE DE KARTING - FIA



CARÉNAGE AVANT / FRONT FAIRING

Constructeur / <i>Manufacturer</i>	OTK KART GROUP srl
Marque / <i>Make</i>	OTK
Modèle / <i>Model</i>	M8
Catégorie / <i>Categorie</i>	GROUP 3
Durée de l'homologation / <i>Validity of the Homologation</i>	4 ans / 4 years
Nombre de pages / <i>Number of pages</i>	4
La présente Fiche d'Homologation reproduit descriptions, illustrations et dimensions du carenage avant au moment de l'homologation CIK-FIA.	<i>This Homologation Form reproduces descriptions, illustrations and dimensions of the front fairing at the moment of the CIK-FIA homologation.</i>



Photos vue de devant du carenage avant / *Photo of the front of front fairing*

Signature et tampon de l'ASN /
Signature and stamp of the ASN



Signature et tampon de la CIK-FIA /
Signature and stamp of the CIK-FIA



Photo vue dessus avec supports / *Photo from above with supports*



Photo vue de côté avec supports / *Photo from the side with supports*



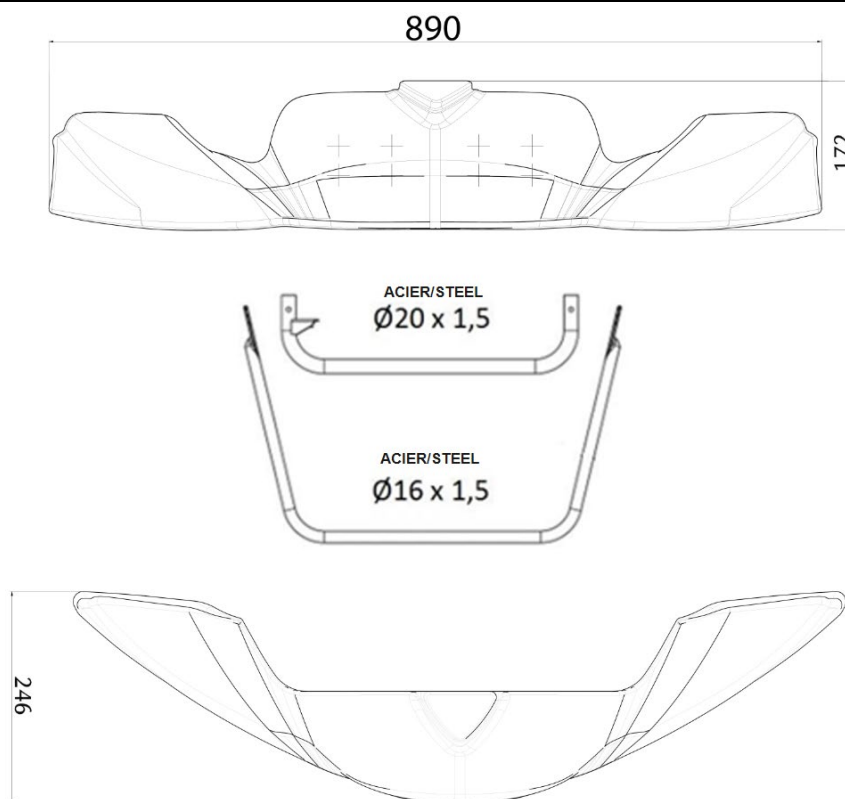
A

Cotes / Dimensions**Carénage avant avec supports / Front fairing with supports**

Dessin technique (Dimensions d'encombrement/Matériaux, diamètre et épaisseur des tubes supports) /
 Technical drawing (Fairing main external dimensions/Material, diameter and wall thickness of supports)

Carénage masse en gramme / <i>Fairing mass in gram</i>	1000 gr	± 10 %
--	---------	--------

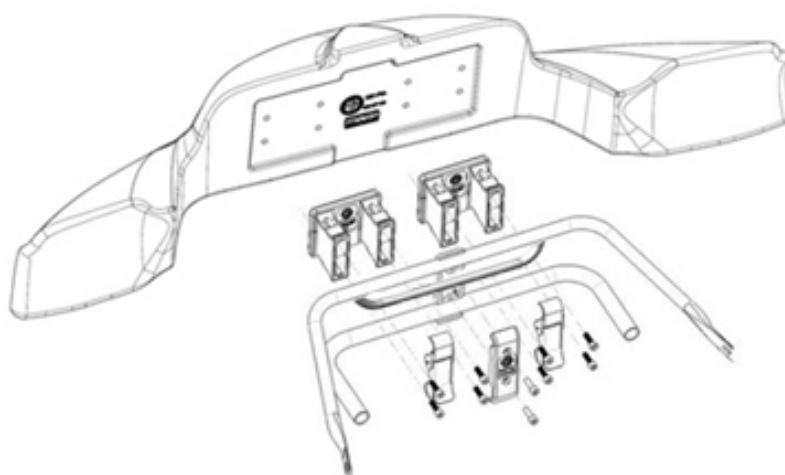
Support masse en gramme / <i>Support mass in gram</i>	1050 gr	± 5 %
---	---------	-------



B

Fixation carénage avant / Front fairing attachment

Dessin technique explosé / *Exploded technical drawing*



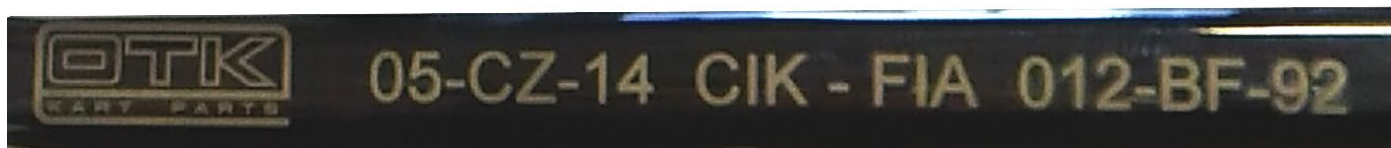
D

**Photo du marquage de numéro d'homologation et CIK-FIA logo/
Photo of marking of homologation number and CIK-FIA logo**

Carénage avant sur les éléments plastiques / *Front fairing plastic part*



Supports / *Supports*



Le marquage et le numéro d'homologation doivent rester clairement visibles en permanence. /
The marking and the homologation number must remain clearly visible permanently.