



# FICHE D'HOMOLOGATION HOMOLOGATION FORM



## COMMISSION INTERNATIONALE DE KARTING – FIA

### CARROSSERIE / BODYWORK

### CARENAGE AVANT / FRONT FAIRING

Constructeur	<i>Manufacturer</i>	BIREL ART
Marque	<i>Make</i>	<b>FREE LINE</b>
Modèle	<i>Model</i>	<b>FL-ANT-F1</b>
Catégorie	<i>Category</i>	Toutes / All
Durée de l'homologation	<i>Validity of the homologation</i>	3 ans / years
Nombre de pages	<i>Number of pages</i>	3
La présente Fiche d'Homologation reproduit descriptions, illustrations et dimensions au moment de l'homologation CIK-FIA.		<i>This Homologation Form reproduces descriptions, illustrations and dimensions at the moment of the CIK-FIA homologation.</i>



PHOTOS VUE DE DEVANT, DE DESSUS ET DE COTÉ, DU CARENAGE AVANT AVEC SUPPORTS

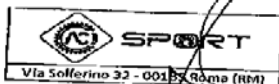
*PHOTO FROM FRONT, ABOVE AND SIDE OF FRONT FAIRING WITH SUPPORTS*

**Signature et tampon de l'ASN**

**Signature et tampon de la CIK-FIA**

**Signature and stamp of the ASN**

**Signature and stamp of the CIK-FIA**

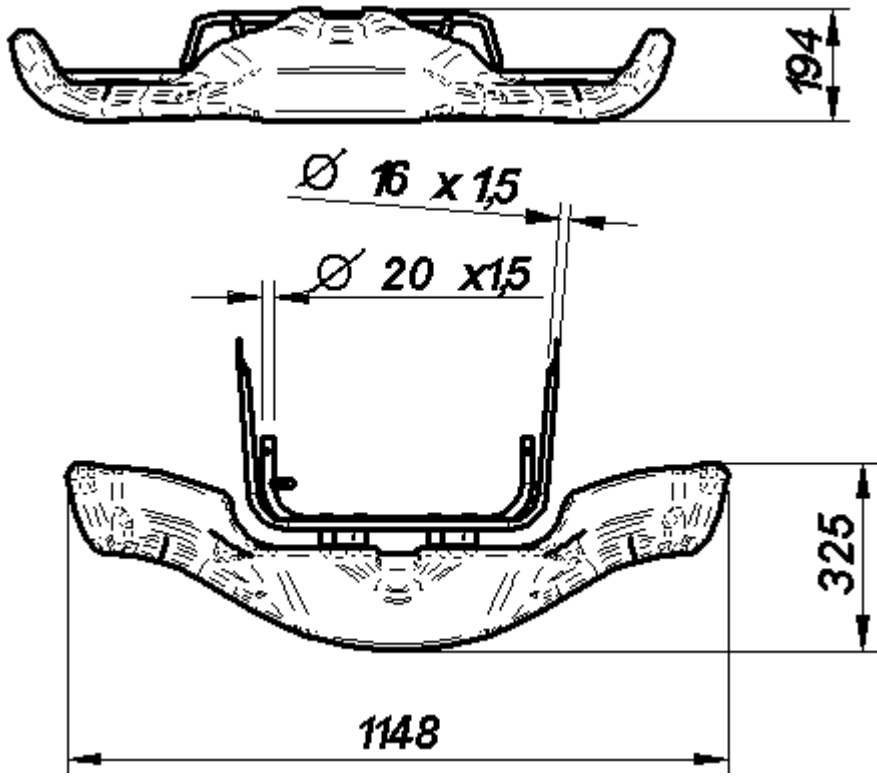


*Handwritten signature*



<b>CARÉNAGE AVANT AVEC SUPPORTS</b> Dessin technique (dimensions d'encombrement – matériau, diamètre, masse et épaisseur des tubes supports)	<b>FRONT FAIRING WITH SUPPORTS</b> Technical drawing (fairing main external dimensions – supports material, diameter, mass and wall thickness)
---	---

Masse en grammes (Carénage Avant uniquement)	Mass in grams (Front Fairing only)	<b>1500 g</b>	+/-10 %
Masse en grammes Seul le pare-chocs de Carénage Avant	Mass in grams. (Supports for the Front Fairing only)	<b>1250 g</b>	+/-5 %



**PHOTO:** CARENAGE AVANT (complet avec supports) / FRONT FAIRING (complete with supports)



**FIXATION CARÉNAGE AVANT**

Dessin technique éclaté

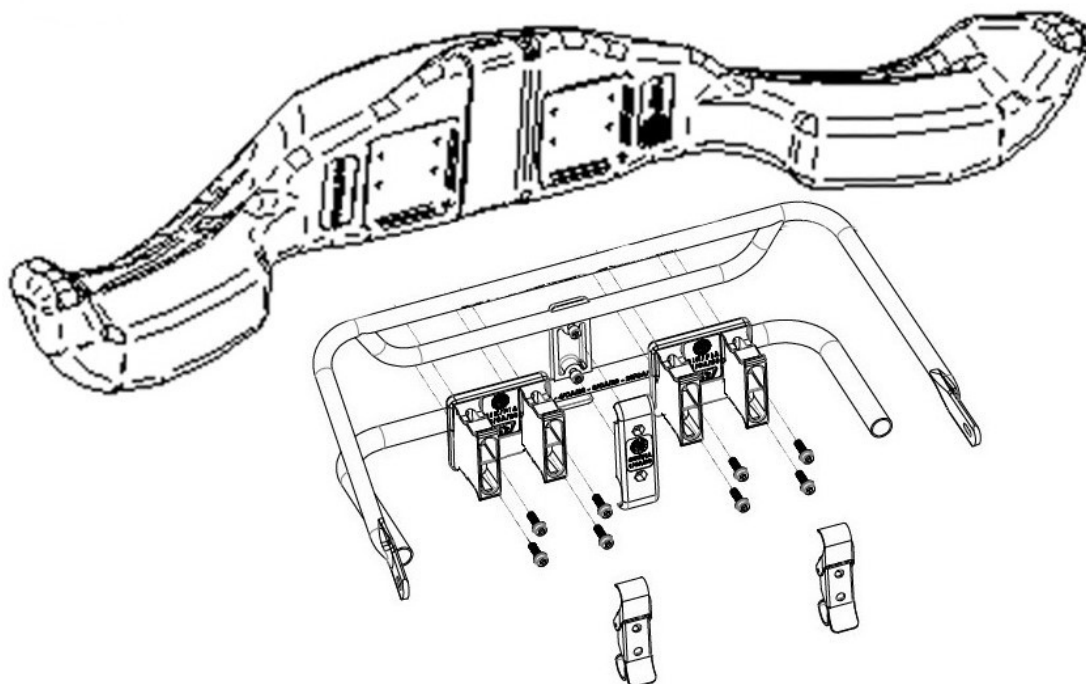
**FRONT FAIRING ATTACHMENT***Exploded technical drawing*

PHOTO DU MARQUAGE DU NUMERO  
D'HOMOLOGATION (et du logo CIK-FIA sur les  
éléments plastiques et supports)

PHOTO OF THE HOMOLOGATION NUMBER  
MARKING (and of the CIK-FIA logo on the  
plastic parts and supports)

**Le marquage doit rester clairement visible en permanence**  
**The marking must be clearly visible at all times**

