

# FICHE D'HOMOLOGATION HOMOLOGATION FORM



## COMMISSION INTERNATIONALE DE KARTING – FIA



### PROTECTION ARRIERE / REAR PROTECTION

Constructeur	<i>Manufacturer</i>	KG sas
Marque	<i>Make</i>	<b>KG</b>
Modèle	<i>Model</i>	<b>C2</b>
Catégorie	<i>Category</i>	Toutes / All
Durée de l'homologation	<i>Validity of the homologation</i>	3 ans / years
Nombre de pages	<i>Number of pages</i>	4

La présente Fiche d'Homologation reproduit descriptions, illustrations et dimensions au moment de l'homologation CIK-FIA.

*This Homologation Form reproduces descriptions, illustrations and dimensions at the moment of the CIK-FIA homologation.*

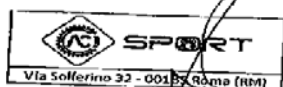


PHOTOS VUE DE DEVANT, DE DESSUS ET DE COTÉ, DE LA PROTECTION ARRIERE AVEC SES SUPPORTS

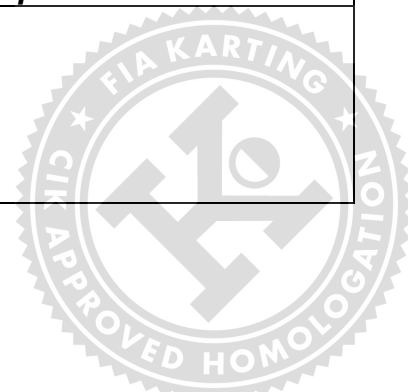
*PHOTO FROM FRONT, ABOVE AND SIDE OF REAR PROTECTION WITH ITS SUPPORTS*

**Signature et tampon de l'ASN**  
*Signature and stamp of the ASN*

**Signature et tampon de la CIK-FIA**  
*Signature and stamp of the CIK-FIA*



*K. Alivade*



**PROTECTION ARRIERE - CARROSSERIE**  
Dessin technique (dimensions d'encombrement)

**REAR PROTECTION - BODYWORK**  
Technical drawing ( main external dimensions)

Masse en g (carrosserie seule)

Mass in g (bodywork only)

**1450g**

+/-10 %

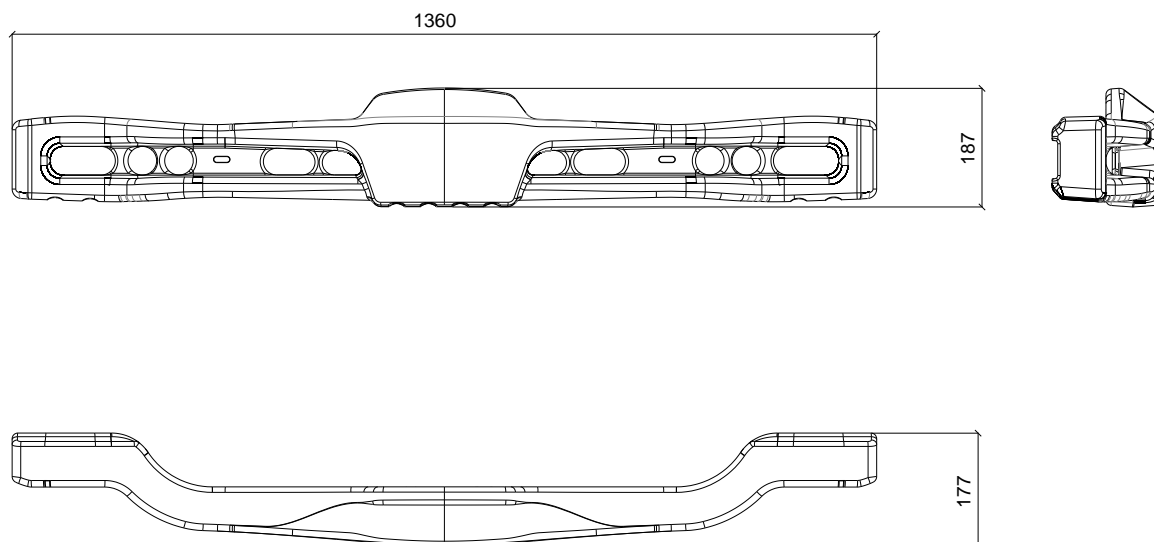


PHOTO (carrosserie seule) / (bodywork only)



**SUPPORTS DE FIXATION**

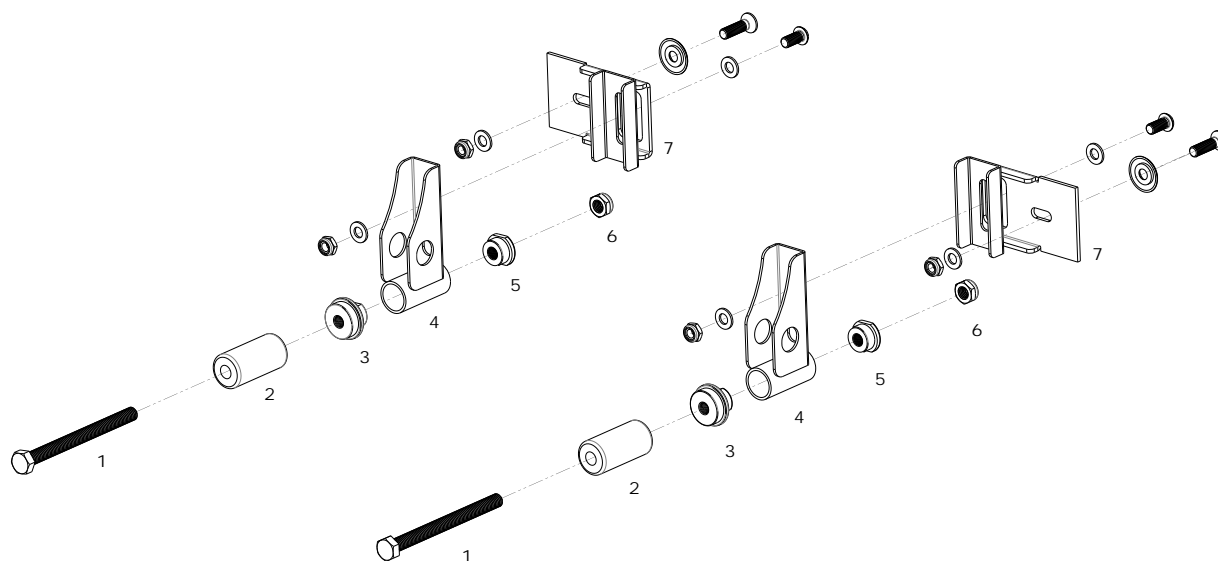
Dessin technique éclaté

**ATTACHMENT SUPPORTS***Exploded technical drawing*

Masse en g

*Mass in g***1200** g

+/-5 %



Posizione articolo	Articolo	Quantità
1	M10	2
2	RC.182.28 - RC.182.30 - RC.182.32	2
3	RC.228.28 - RC.228.30 - RC.228.32	2
4	RC.103	2
5	RC.229	2
6	M10-S	2
7	RC.102	2



PHOTO DU MARQUAGE DU NUMERO  
D'HOMOLOGATION (et du logo CIK-FIA sur les  
éléments plastiques)

PHOTO OF THE HOMOLOGATION NUMBER  
MARKING (and of the CIK-FIA logo on the  
plastic parts)

**Le marquage doit rester clairement visible en permanence**  
**The marking must be clearly visible at all times**

CARROSSERIE

BODYWORK



SUPPORTS

