



**FICHE D'HOMOLOGATION
HOMOLOGATION FORM**

**COMMISSION INTERNATIONALE
DE KARTING – FIA**



PROTECTION ARRIERE / REAR PROTECTION

Constructeur	<i>Manufacturer</i>	KG sas
Marque	<i>Make</i>	KG
Modèle	<i>Model</i>	RS3
Catégorie	<i>Category</i>	Toutes / All
Durée de l'homologation	<i>Validity of the homologation</i>	3 ans / years
Nombre de pages	<i>Number of pages</i>	4

La présente Fiche d'Homologation reproduit descriptions, illustrations et dimensions au moment de l'homologation CIK-FIA.

This Homologation Form reproduces descriptions, illustrations and dimensions at the moment of the CIK-FIA homologation.

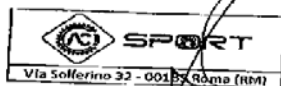


PHOTOS VUE DE DEVANT, DE DESSUS ET DE COTÉ, DE LA PROTECTION ARRIERE AVEC SES SUPPORTS

PHOTO FROM FRONT, ABOVE AND SIDE OF REAR PROTECTION WITH ITS SUPPORTS

Signature et tampon de l'ASN
Signature and stamp of the ASN

Signature et tampon de la CIK-FIA
Signature and stamp of the CIK-FIA



K. Aluade



PROTECTION ARRIERE - CARROSSERIE
Dessin technique (dimensions d'encombrement)

REAR PROTECTION - BODYWORK
Technical drawing (main external dimensions)

Masse en g (carrosserie seule)

Mass in g (bodywork only)

1700 g

+/-10 %

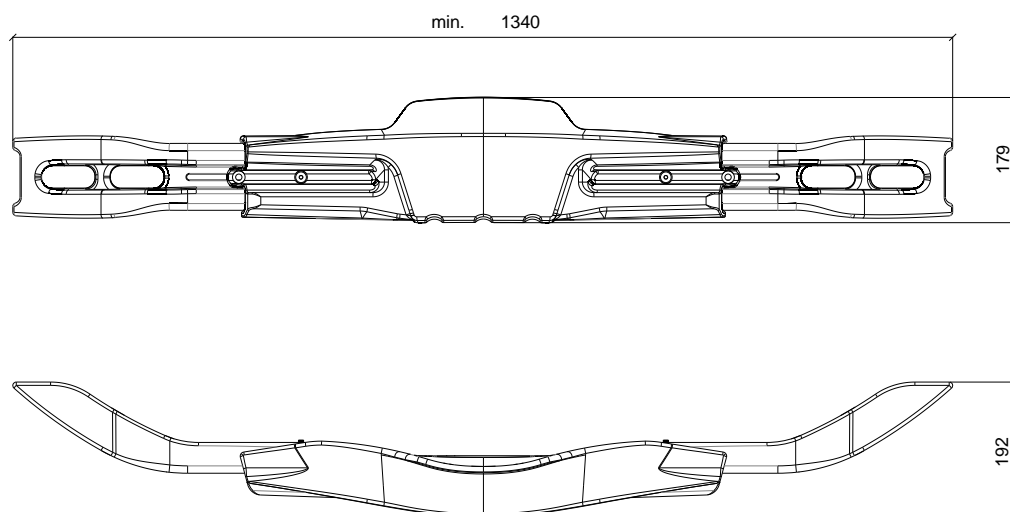


PHOTO (carrosserie seule) / (bodywork only)



SUPPORTS DE FIXATION
 Dessin technique éclaté

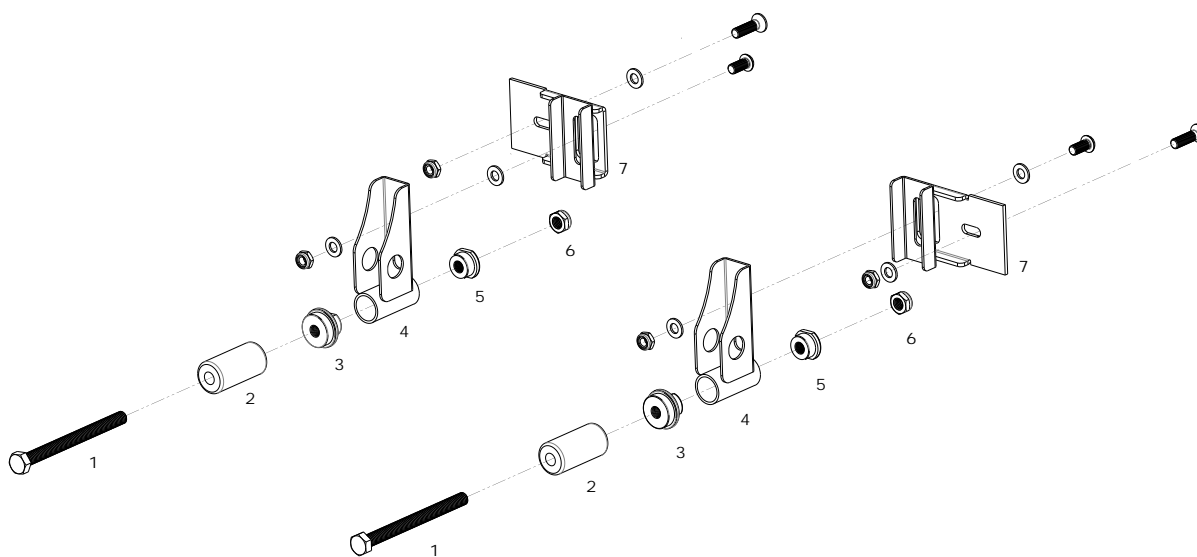
ATTACHMENT SUPPORTS
 Exploded technical drawing

Masse en g

Mass in g

1200g

+/-5 %



Posizione articolo	Articolo	Quantita
1	M10	2
2	RC.182.28 - RC.182.30 - RC.182.32	2
3	RC.228.28 - RC.228.30 - RC.228.32	2
4	RC.103	2
5	RC.229	2
6	M10-S	2
7	RC.102	2



PHOTO DU MARQUAGE DU NUMERO
D'HOMOLOGATION (et du logo CIK-FIA sur les
éléments plastiques)

PHOTO OF THE HOMOLOGATION NUMBER
MARKING (and of the CIK-FIA logo on the
plastic parts)

Le marquage doit rester clairement visible en permanence
The marking must be clearly visible at all times

CARROSSERIE

BODYWORK



SUPPORTS

