

FICHE D'HOMOLOGATION / HOMOLOGATION FORM

003-BF-19



COMMISSION
INTERNATIONALE
DE KARTING - FIA



CARENAGE AVANT / FRONT FAIRING

Constructeur / <i>Manufacturer</i>	KG sas
Marque / <i>Make</i>	KG
Modèle / <i>Model</i>	MK20
Catégorie / <i>Category</i>	Group 3
Durée de l'homologation / <i>Validity of the Homologation</i>	4 ans / 4 years
Nombre de pages / <i>Number of pages</i>	4
La présente Fiche d'Homologation reproduit descriptions, illustrations et dimensions du carénage avant au moment de l'homologation CIK-FIA.	<i>This Homologation Form reproduces descriptions, illustrations and dimensions of the front fairing at the moment of the CIK-FIA homologation.</i>



Photo vue de devant du carénage avant / *Photo of the front of front fairing*

Signature et tampon de l'ASN / <i>Signature and stamp of the ASN</i>	Signature et tampon de la CIK-FIA / <i>Signature and stamp of the CIK-FIA</i>

Photo vue de dessus avec supports / *Photo from above with supports*



Photo vue de côté avec supports / *Photo from the side with supports*

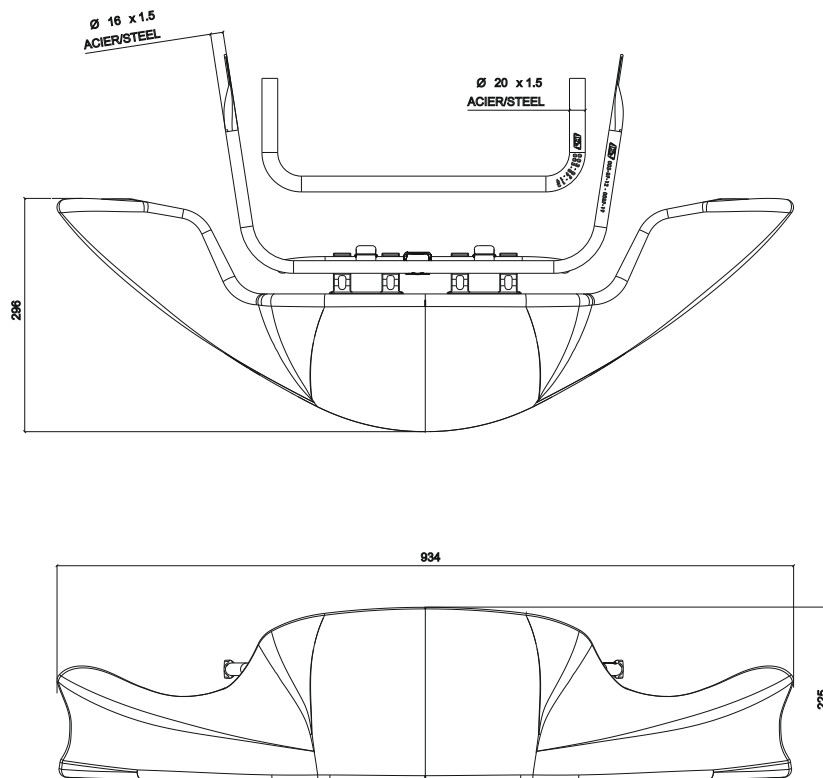


A

Cotes / Dimensions**Carénage avant avec supports / Front fairing with supports**

Dessin technique (Dimensions d'encombrement/Matériau, diamètre et épaisseur des supports) /
 Technical drawing (Fairing main external dimensions/Material, diameter and wall thickness of supports)

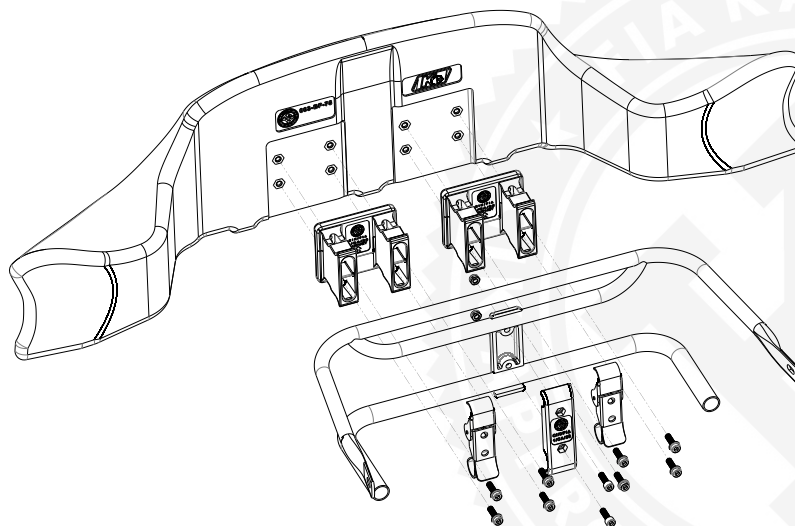
Carénage masse en grammes / Fairing mass in grammes	1260 g	± 10 %
Support masse en grammes / Support mass in grammes	1100 g	± 5 %



B

Supports carénage avant / Front fairing supports

Dessin technique explosé / Exploded technical drawing



D

**Photo du marquage du numéro d'homologation et logo CIK-FIA /
Photo of marking of homologation number and CIK-FIA logo**

Eléments pastiques du carénage avant / *Front fairing plastic parts*



Supports / *Supports*



Le marquage et le numéro d'homologation doivent rester clairement visibles en permanence. /
The marking and the homologation number must remain clearly visible permanently.