

FICHE D'HOMOLOGATION HOMOLOGATION FORM



COMMISSION INTERNATIONALE
DE KARTING – FIA



CARBURATEUR / CARBURETTOR

Constructeur	<i>Manufacturer</i>	IBEA CARBURETTOR (CH)
Marque	<i>Make</i>	IBEA
Modèle	<i>Model</i>	L6
Catégorie	<i>Category</i>	KF2
Durée de l'homologation	<i>Validity of the homologation</i>	9 ans / 9 years
Nombre de pages	<i>Number of pages</i>	2

La présente Fiche d'Homologation reproduit descriptions, illustrations et dimensions du carburateur au moment de l'homologation CIK-FIA. Le Constructeur a la possibilité de les modifier seulement dans les limites fixées par le règlement CIK-FIA en vigueur.

This Homologation Form reproduces descriptions, illustrations and dimensions of the carburettor at the moment of the CIK-FIA homologation. The Manufacturer may modify them, but only within the limits fixed by the CIK-FIA regulations in force.



PHOTO CÔTÉ ASPIRATION
PHOTO OF INLET SIDE



PHOTO CÔTÉ RÉGLAGE
PHOTO OF ADJUSTING SIDE

Signature et tampon de l'ASN
Signature and stamp of the ASN

Signature et tampon de la CIK-FIA
Signature and stamp of the CIK-FIA

auto sport

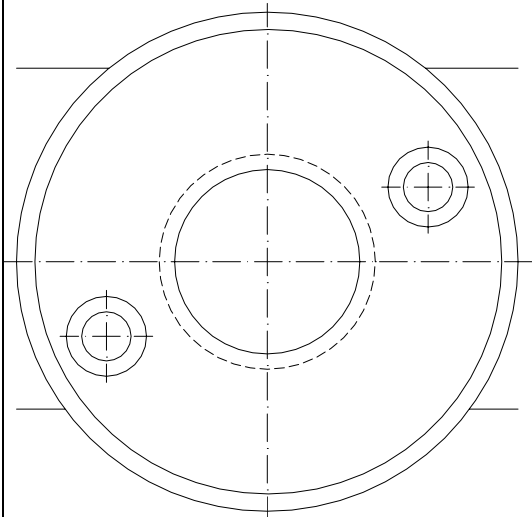
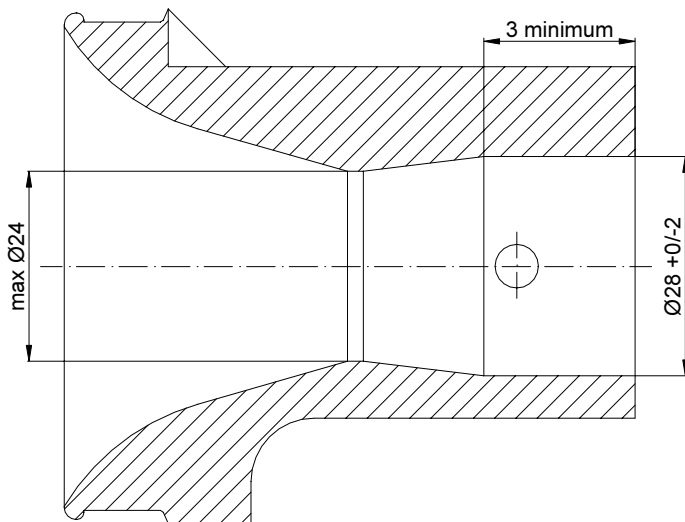


[Handwritten signature]

VUE EN SECTION
CONDUIT D'ASPIRATION
INLET PORT SECTION VIEW

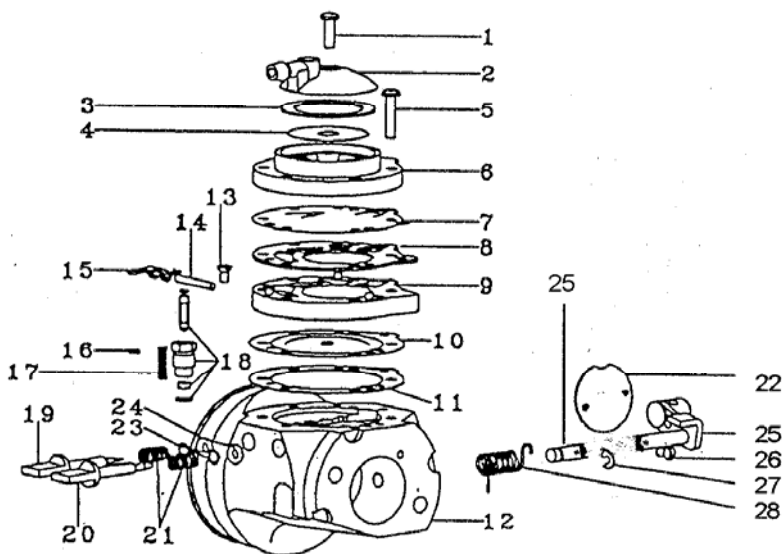
VUE DE FACE
CÔTÉ ASPIRATION
INLET SIDE FRONT VIEW

Echelle 1:1 / 1:1 Scale



DESCRIPTION DU CARBURATEUR ET
ESQUISSE DES PIÈCES

CARBURETTOR DESCRIPTION AND
SKETCH OF PARTS



No.:

- 1 Fuel Strainer Cover Screw
- 2 Fuel Strainer Cover
- 3 Fuel Strainer Gasket
- 4 Fuel Strainer Screen
- 5 Fuel Pump Screw
- 6 Fuel Pump Body
- 7 Fuel Pump Diaphragm
- 8 Fuel Pump Gasket
- 9 Diaphragm Cover
- 10 Diaphragm
- 11 Diaphragm Gasket
- 12 Carburettor Body
- 13 Inlet Control Lever Screw
- 14 Inlet Control Lever Fulcrum
- 15 Inlet Control Lever
- 16 Closing Cover
- 17 Inlet Tension Spring
- 18 Inlet Needle Seat & Gasket
- 19 High Speed Mixture Screw
- 20 Idle Mixture Screw L
- 21 Idle Mixture Spring
- 22 Shutter
- 23 Idle Mixture Screw Washer
- 24 Idle Mixture Screw Packing
- 25 Shaft
- 26 Screw for Shutter
- 27 Shaft Clip
- 28 Spring for Shaft