

FICHE D'HOMOLOGATION HOMOLOGATION FORM



COMMISSION INTERNATIONALE
DE KARTING – FIA



CARBURATEUR / CARBURETTOR

| | | |
|-------------------------|-------------------------------------|----------------------------------|
| Constructeur | <i>Manufacturer</i> | DIPL. ING. KARLHEINZ HAHN |
| Marque | <i>Make</i> | HHC-CARBURETOR |
| Modèle | <i>Model</i> | MVS 20 |
| Catégorie | <i>Category</i> | KF3 |
| Durée de l'homologation | <i>Validity of the homologation</i> | 9 ans / 9 years |
| Nombre de pages | <i>Number of pages</i> | 2 |

La présente Fiche d'Homologation reproduit descriptions, illustrations et dimensions du carburateur au moment de l'homologation CIK-FIA. Le Constructeur a la possibilité de les modifier seulement dans les limites fixées par le règlement CIK-FIA en vigueur.

This Homologation Form reproduces descriptions, illustrations and dimensions of the carburettor at the moment of the CIK-FIA homologation. The Manufacturer may modify them, but only within the limits fixed by the CIK-FIA regulations in force.



PHOTO CÔTÉ ASPIRATION
PHOTO OF INLET SIDE



PHOTO CÔTÉ RÉGLAGE
PHOTO OF ADJUSTING SIDE

Signature et tampon de l'ASN
Signature and stamp of the ASN

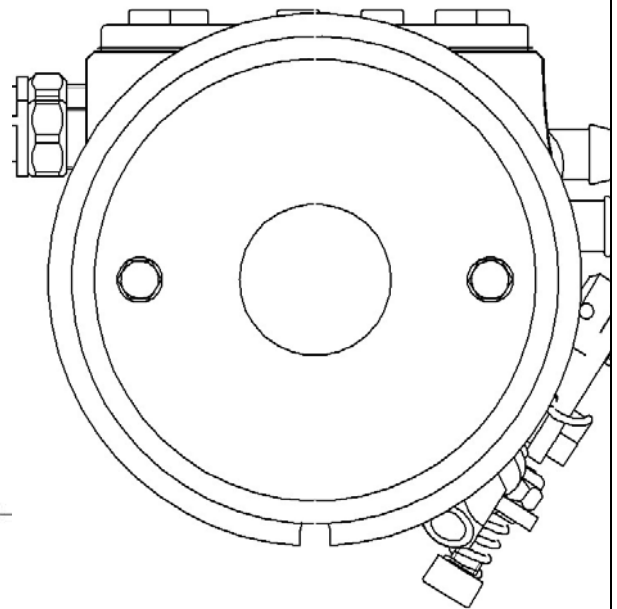
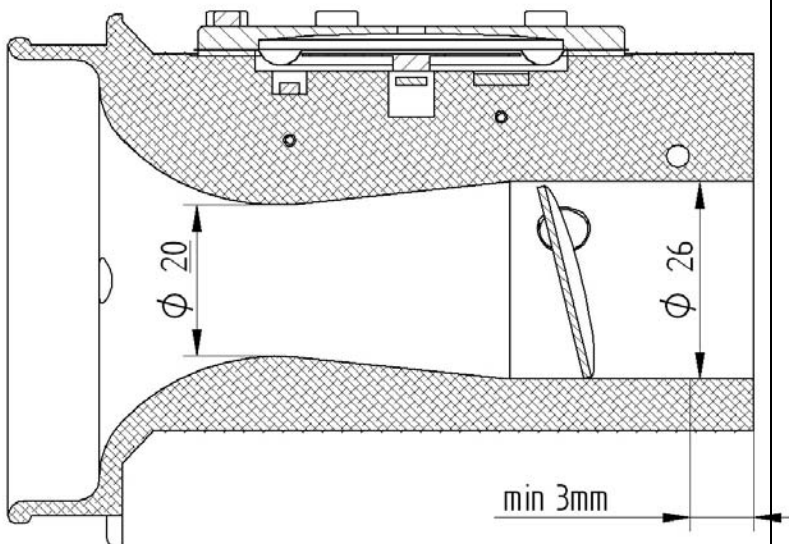
Signature et tampon de la CIK-FIA
Signature and stamp of the CIK-FIA




VUE EN SECTION
CONDUIT D'ASPIRATION
INLET PORT SECTION VIEW

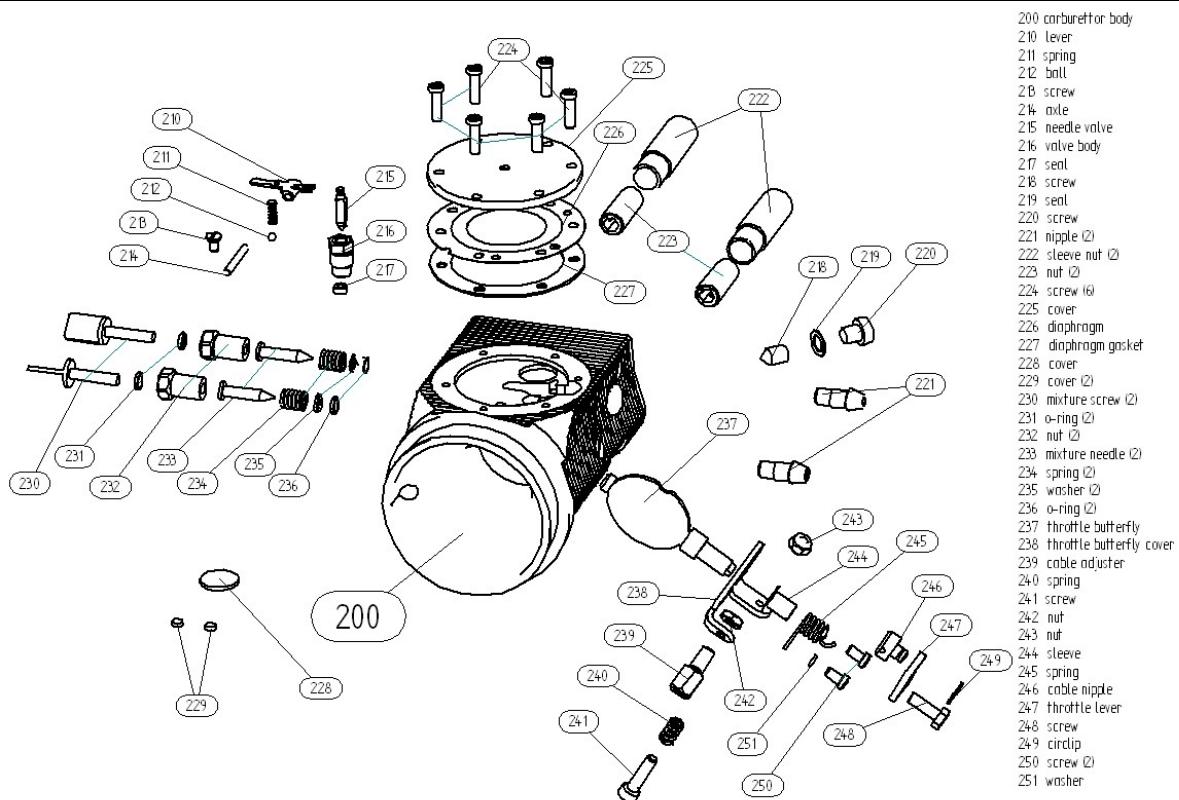
VUE DE FACE
CÔTÉ ASPIRATION
INLET SIDE FRONT VIEW

Echelle 1:1 / 1:1 Scale



DESCRIPTION DU CARBURATEUR ET
ESQUISSE DES PIÈCES

CARBURETTOR DESCRIPTION AND
SKETCH OF PARTS



- 200 carburetor body
- 210 lever
- 211 spring
- 212 ball
- 213 screw
- 214 axle
- 215 needle valve
- 216 valve body
- 217 seal
- 218 screw
- 219 seal
- 220 screw
- 221 nipple (2)
- 222 sleeve nut (2)
- 223 nut (2)
- 224 screw (6)
- 225 cover
- 226 diaphragm
- 227 diaphragm gasket
- 228 cover
- 229 cover (2)
- 230 mixture screw (2)
- 231 o-ring (2)
- 232 nut (2)
- 233 mixture needle (2)
- 234 spring (2)
- 235 washer (2)
- 236 o-ring (2)
- 237 throttle butterfly
- 238 throttle butterfly cover
- 239 cable adjuster
- 240 spring
- 241 screw
- 242 nut
- 243 nut
- 244 sleeve
- 245 spring
- 246 cable nipple
- 247 throttle lever
- 248 screw
- 249 circlip
- 250 screw (2)
- 251 washer