

FICHE D'HOMOLOGATION HOMOLOGATION FORM



COMMISSION INTERNATIONALE
DE KARTING – FIA



CARBURATEUR / CARBURETTOR

Constructeur	<i>Manufacturer</i>	LORENZ AEBI (CH)
Marque	<i>Make</i>	IBEA
Modèle	<i>Model</i>	L5
Catégorie	<i>Category</i>	ICA – ICA/JUNIOR
Durée de l'homologation	<i>Validity of the homologation</i>	9 ANS / 9 YEARS
Nombre de pages	<i>Number of pages</i>	2

La présente Fiche d'Homologation reproduit descriptions, illustrations et dimensions du carburateur au moment de l'homologation CIK-FIA. Le Constructeur a la possibilité de les modifier seulement dans les limites fixées par le règlement CIK-FIA en vigueur.

This Homologation Form reproduces descriptions, illustrations and dimensions of the carburettor at the moment of the CIK-FIA homologation. The Manufacturer may modify them, but only within the limits fixed by the CIK-FIA regulations in force.



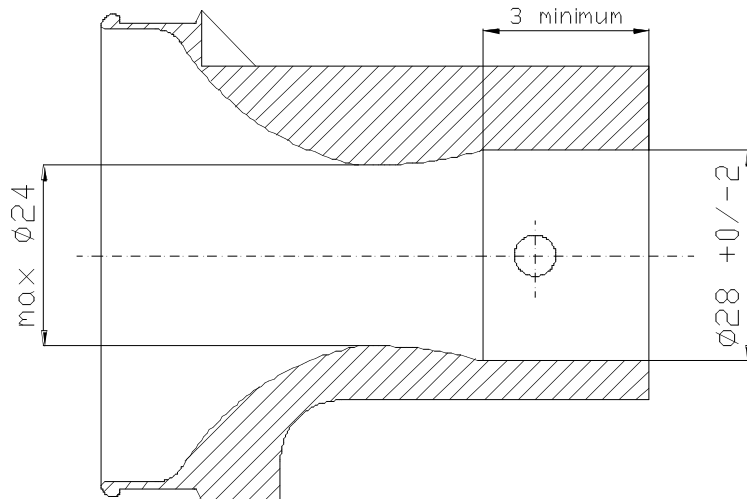
PHOTO CÔTÉ ASPIRATION
PHOTO OF INLET SIDE



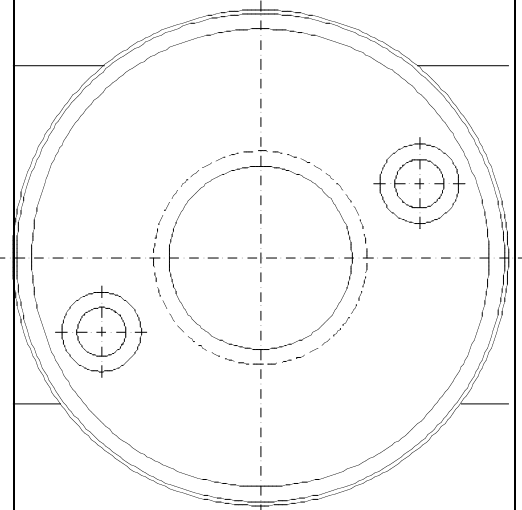
PHOTO CÔTÉ RÉGLAGE
PHOTO OF ADJUSTING SIDE

		Signature et tampon de la CIK-FIA <i>Signature and stamp of the CIK-FIA</i>

VUE EN SECTION
CONDUIT D'ASPIRATION
INLET PORT SECTION VIEW

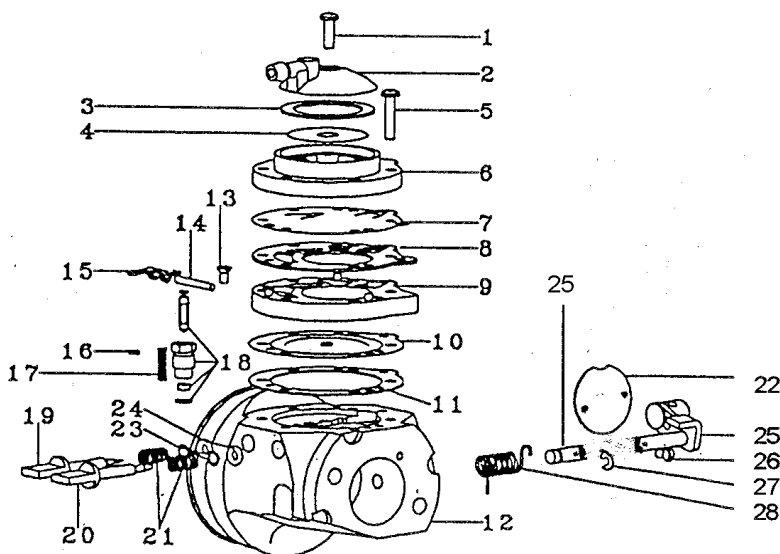


VUE DE FACE
CÔTÉ ASPIRATION
INLET SIDE FRONT VIEW



DESCRIPTION DU CARBURATEUR ET
ESQUISSE DES PIÈCES

CARBURETTOR DESCRIPTION AND
SKETCH OF PARTS



No.:

- 1 Fuel Strainer Cover Screw
- 2 Fuel Strainer Cover
- 3 Fuel Strainer Gasket
- 4 Fuel Strainer Screen
- 5 Fuel Pump Screw
- 6 Fuel Pump Body
- 7 Fuel Pump Diaphragm
- 8 Fuel Pump Gasket
- 9 Diaphragm Cover
- 10 Diaphragm
- 11 Diaphragm Gasket
- 12 Carburettor Body
- 13 Inlet Control Lever Screw
- 14 Inlet Control Lever Fulcrum
- 15 Inlet Control Lever
- 16 Closing Cover
- 17 Inlet Tension Spring
- 18 Inlet Needle Seat & Gasket
- 19 High Speed Mixture Screw
- 20 Idle Mixture Screw L
- 21 Idle Mixture Spring
- 22 Shutter
- 23 Idle Mixture Screw Washer
- 24 Idle Mixture Screw Packing
- 25 Shaft
- 26 Screw for Shutter
- 27 Shaft Clip
- 28 Spring for Shaft