

# FICHE D'HOMOLOGATION HOMOLOGATION FORM



COMMISSION INTERNATIONALE  
DE KARTING – FIA



## CARBURATEUR / CARBURETTOR

Constructeur	<i>Manufacturer</i>	<b>IBEA CARBURETTOR (CH)</b>
Marque	<i>Make</i>	<b>IBEA</b>
Modèle	<i>Model</i>	<b>F3</b>
Catégorie	<i>Category</i>	<b>OK-JUNIOR</b>
Durée de l'homologation	<i>Validity of the homologation</i>	9 ans / 9 years
Nombre de pages	<i>Number of pages</i>	4

La présente Fiche d'Homologation reproduit descriptions, illustrations et dimensions du carburateur au moment de l'homologation CIK-FIA. Le Constructeur a la possibilité de les modifier seulement dans les limites fixées par le règlement CIK-FIA en vigueur.

This Homologation Form reproduces descriptions, illustrations and dimensions of the carburettor at the moment of the CIK-FIA homologation. The Manufacturer may modify them, but only within the limits fixed by the CIK-FIA regulations in force.

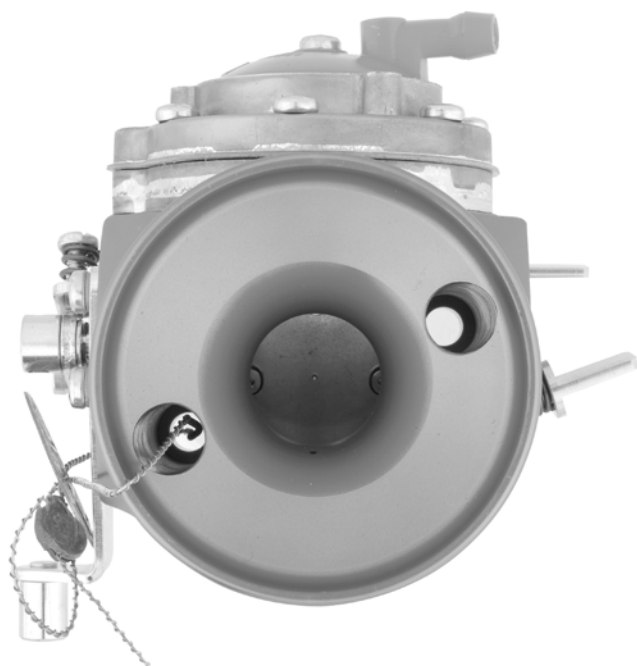


PHOTO CÔTÉ ASPIRATION  
PHOTO OF INLET SIDE



PHOTO CÔTÉ RÉGLAGE  
PHOTO OF ADJUSTING SIDE

Signature et tampon de l'ASN  
*Signature and stamp of the ASN*

Signature et tampon de la CIK-FIA  
*Signature and stamp of the CIK-FIA*

Auto Sport Schweiz GmbH  
Auto Sport Suisse Sàrl  
Könizstrasse 161  
CH-3097 Liebefeld



PHOTO VUE ARRIERE  
PHOTO VIEW FROM BEHIND

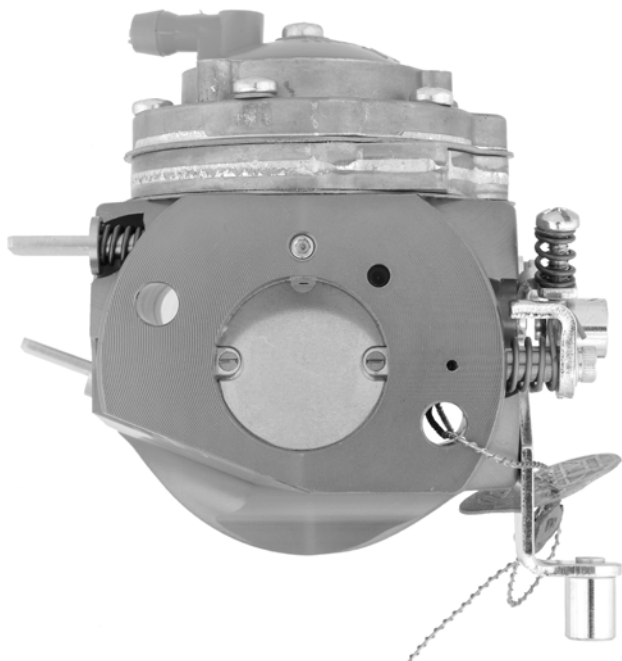


PHOTO CÔTÉ OPPOSÉ RÉGLAGE  
PHOTO OPPOSITE TO ADJUSTING SIDE

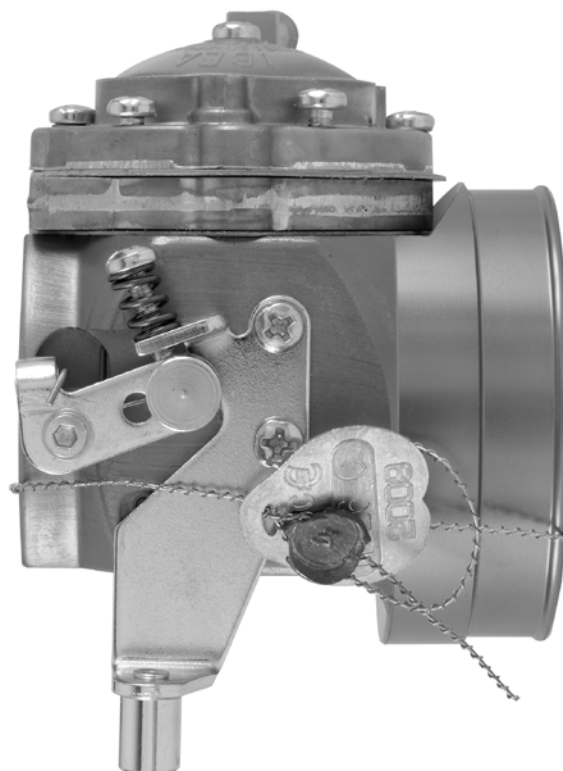



PHOTO VUE DE DESSUS  
PHOTO VIEW FROM ABOVE



PHOTO VUE DE DESSOUS  
PHOTO VIEW FROM UNDERNEATH



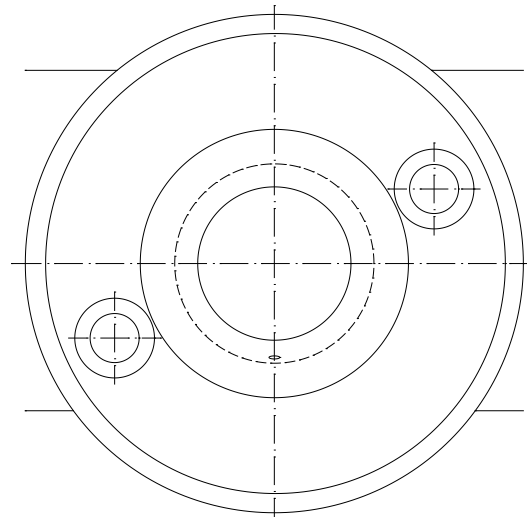
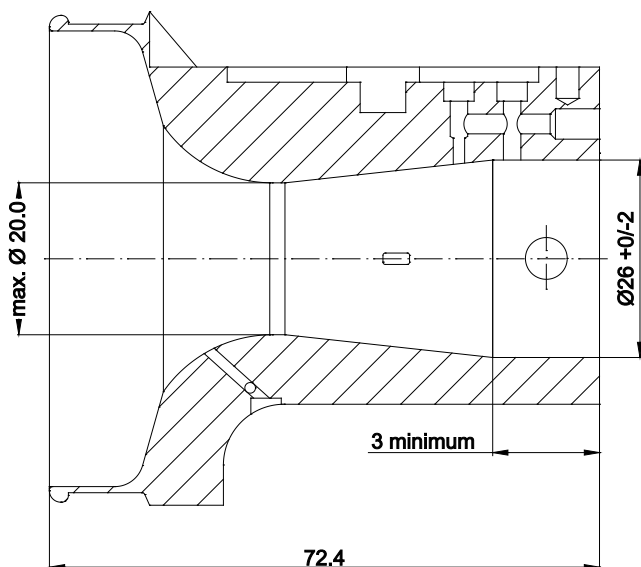
PHOTO VUE DE DESSUS <i>PHOTO VIEW FROM ABOVE (body)</i>	PHOTO CÔTÉ ASPIRATION (vue additionnelle) <i>PHOTO OF INLET SIDE (additional view)</i>
	
PHOTO CÔTÉ ASPIRATION (vue additionnelle) <i>PHOTO OF INLET SIDE (additional view)</i>	PHOTO CÔTÉ ASPIRATION (vue additionnelle) <i>PHOTO OF INLET SIDE (additional view)</i>
	



VUE EN SECTION  
CONDUIT D'ASPIRATION  
INLET PORT SECTION VIEW

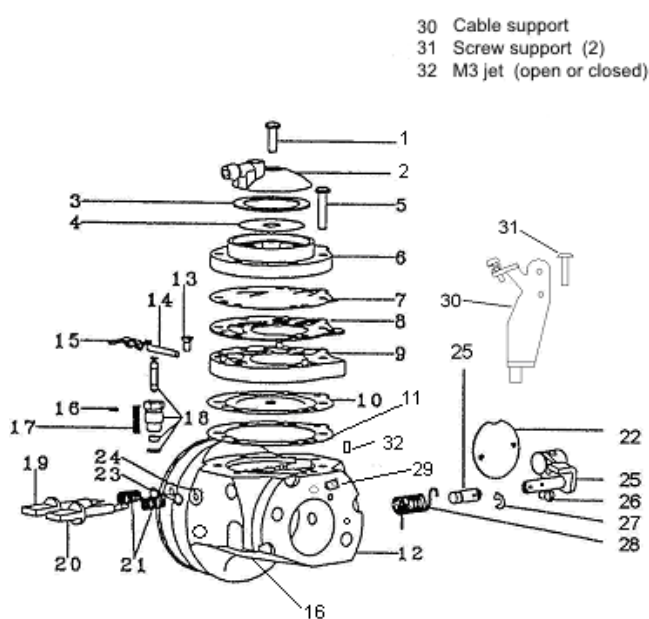
VUE DE FACE  
CÔTÉ ASPIRATION  
INLET SIDE FRONT VIEW

Echelle 1:1 / 1:1 Scale



DESCRIPTION DU CARBURATEUR ET  
ESQUISSE DES PIÈCES

CARBURETTOR DESCRIPTION AND  
SKETCH OF PARTS



- 30 Cable support  
31 Screw support (2)  
32 M3 jet (open or closed)

- No.  
1 Fuel Strainer Cover Screw  
2 Fuel Strainer Cover  
3 Fuel Strainer Gasket  
4 Fuel Strainer Screen  
5 Fuel Pump Screw (6)  
6 Fuel Pump Body  
7 Fuel Pump Diaphragm  
8 Fuel Pump Gasket  
9 Diaphragm Cover  
10 Diaphragm  
11 Diaphragm Gasket  
12 Carburettor Body incl. centre pin (2)  
13 Inlet Control Lever Screw  
14 Inlet Control Lever Fulcrum  
15 Inlet Control Lever  
16 Closing Cover (3)  
17 Inlet Tension Spring  
18 Inlet Needle Valve Set  
19 Mixture Screw H  
20 Mixture Screw L  
21 Idle Mixture Spring  
22 Shutter  
23 Idle Mixture Screw Washer  
24 Idle Mixture Screw Packing  
25 Shaft  
26 Screw for Shutter (2)  
27 Shaft Clip  
28 Spring for Shaft  
29 Closing Screw M4