

FICHE D'HOMOLOGATION HOMOLOGATION FORM



COMMISSION INTERNATIONALE
DE KARTING – FIA



CARBURATEUR / CARBURETTOR

Constructeur	<i>Manufacturer</i>	ALEX BOLLHALDER
Marque	<i>Make</i>	BOLEX
Modèle	<i>Model</i>	B2
Catégorie	<i>Category</i>	KF2
Durée de l'homologation	<i>Validity of the homologation</i>	9 ans / 9 years
Nombre de pages	<i>Number of pages</i>	2

La présente Fiche d'Homologation reproduit descriptions, illustrations et dimensions du carburateur au moment de l'homologation CIK-FIA. Le Constructeur a la possibilité de les modifier seulement dans les limites fixées par le règlement CIK-FIA en vigueur.

This Homologation Form reproduces descriptions, illustrations and dimensions of the carburettor at the moment of the CIK-FIA homologation. The Manufacturer may modify them, but only within the limits fixed by the CIK-FIA regulations in force.



PHOTO CÔTÉ ASPIRATION
PHOTO OF INLET SIDE



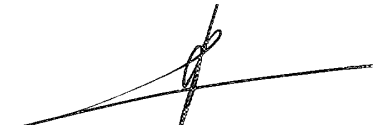
PHOTO CÔTÉ RÉGLAGE
PHOTO OF ADJUSTING SIDE

Signature et tampon de l'ASN
Signature and stamp of the ASN

 **auto sport**

Signature et tampon de la CIK-FIA
Signature and stamp of the CIK-FIA

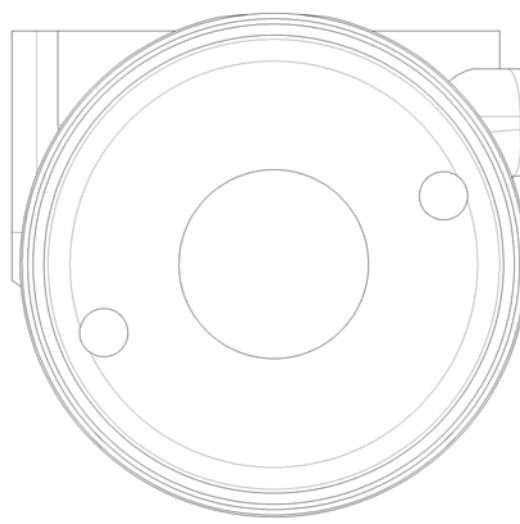
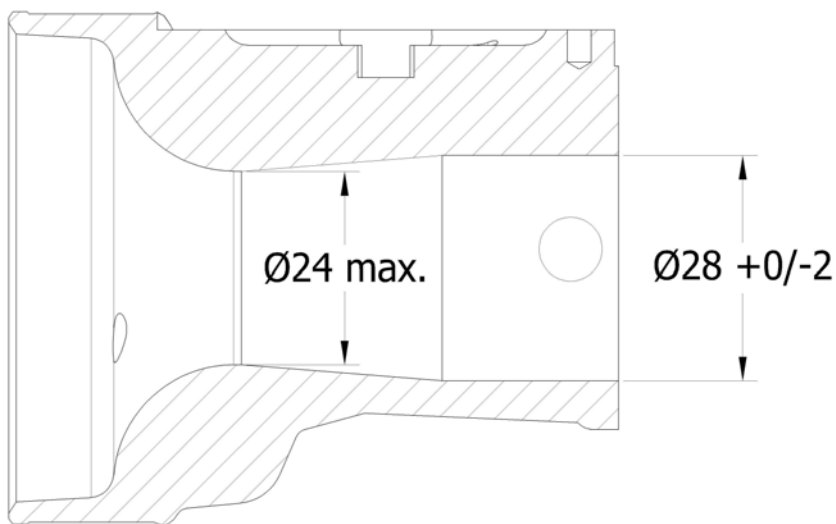




VUE EN SECTION
CONDUIT D'ASPIRATION
INLET PORT SECTION VIEW

VUE DE FACE
CÔTÉ ASPIRATION
INLET SIDE FRONT VIEW

Echelle 1:1 / 1:1 Scale



DESCRIPTION DU CARBURATEUR ET
ESQUISSE DES PIÈCES

CARBURETTOR DESCRIPTION AND
SKETCH OF PARTS

BOLEX
www.bolexcarburettor.ch

- B2-200 Fuel Strainer Cover screw
- B2-201 Fuel Strainer Cover
- B2-202 Fuel Strainer Gasket
- B2-203 6 Pcs. Fuel Pump screws
- B2-204 Fuel Strainer Screen
- B2-205 Fuel Pump Body
- B2-206 Fuel Pump Diaphragm
- B2-207 Fuel Pump Gasket
- B2-208 Diaphragm Cover
- B2-209 Metering Diaphragm
- B2-210 Metering Diaphragm Gasket
- B2-211 High Speed Mixture Screw Packing
- B2-212 High Speed Mixture Screw Washer
- B2-213 High Speed Mixture Spring
- B2-214 High Speed Mixture Screw
- B2-215 Low Speed Mixture Screw
- B2-216 Idle Mixture Screw Spring
- B2-217 Idle Mixture Screw Washer
- B2-218 Idle Mixture Screw Packing
- B2-219 Retaining screw
- B2-220 Throttle Shaft Clip
- B2-221 Fixation Sleeve Nut
- B2-222 Fastening Nut
- B2-223 Fixation Sleeve Nut
- B2-224 Fastening Nut
- B2-225 Cap
- B2-226 Carburettor Body Complete *
- B2-227 Bearing Plate
- B2-228 Cable Adjusting Screw
- B2-229 Nut M6
- B2-230 Nut M6
- B2-231 Shaft short
- B2-232 Throttle
- B2-233 Shaft long
- B2-234 Shaft Spring
- B2-235 Lockwasher
- B2-236 Screw
- B2-237 Cable Holder
- B2-238 Shaft Lever
- B2-239 2 Pcs. Washer
- B2-240 Cable Holder Clip
- B2-241 Screw
- B2-242 Screw
- B2-243 Shutter Close Position Adjusting Screw
- B2-244 Nut M4
- B2-245 Bracket
- B2-246 Inlet Tension Spring
- B2-247 Inlet Control Lever
- B2-248 Inlet Control Lever Fulcrum Pin
- B2-249 Inlet Needle Gasket
- B2-250 Inlet Needle Seat
- B2-251 Inlet Needle
- B2-252 Inlet Control Lever Fulcrum Screw

Bolex Typ B2 / KF2
Diameter 24 mm
Homologationnumber 1/C/18
Year 2009

* including 2 Pcs. Centering Pin / 6 Pcs. Cover Screws / 1 Pcs. Cover Cap