

FICHE D'HOMOLOGATION HOMOLOGATION FORM



COMMISSION INTERNATIONALE
DE KARTING – FIA



CARBURATEUR / CARBURETTOR

| | | |
|-------------------------|-------------------------------------|-------------------|
| Constructeur | <i>Manufacturer</i> | PCR S.R.L. |
| Marque | <i>Make</i> | PCR S.R.L. |
| Modèle | <i>Model</i> | BF20 |
| Catégorie | <i>Category</i> | KF3 |
| Durée de l'homologation | <i>Validity of the homologation</i> | 9 ans / 9 years |
| Nombre de pages | <i>Number of pages</i> | 2 |

La présente Fiche d'Homologation reproduit descriptions, illustrations et dimensions du carburateur au moment de l'homologation CIK-FIA. Le Constructeur a la possibilité de les modifier seulement dans les limites fixées par le règlement CIK-FIA en vigueur.

This Homologation Form reproduces descriptions, illustrations and dimensions of the carburettor at the moment of the CIK-FIA homologation. The Manufacturer may modify them, but only within the limits fixed by the CIK-FIA regulations in force.



PHOTO CÔTÉ ASPIRATION
PHOTO OF INLET SIDE



PHOTO CÔTÉ RÉGLAGE
PHOTO OF ADJUSTING SIDE

Signature et tampon de l'ASN
Signature and stamp of the ASN

Signature et tampon de la CIK-FIA
Signature and stamp of the CIK-FIA



Glauco

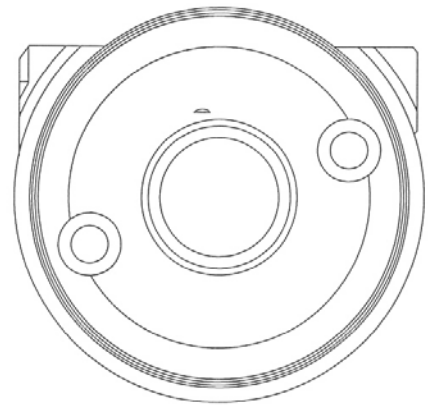
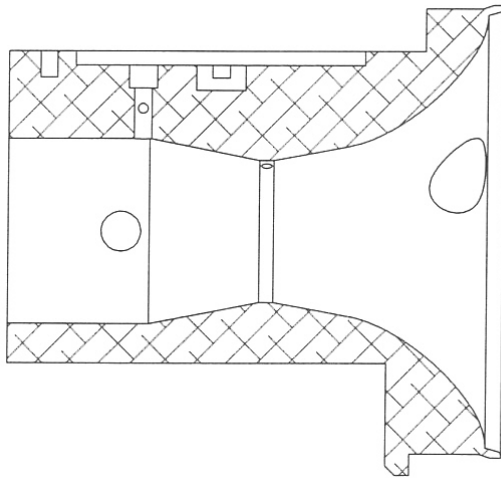


[Signature]

VUE EN SECTION
CONDUIT D'ASPIRATION
INLET PORT SECTION VIEW

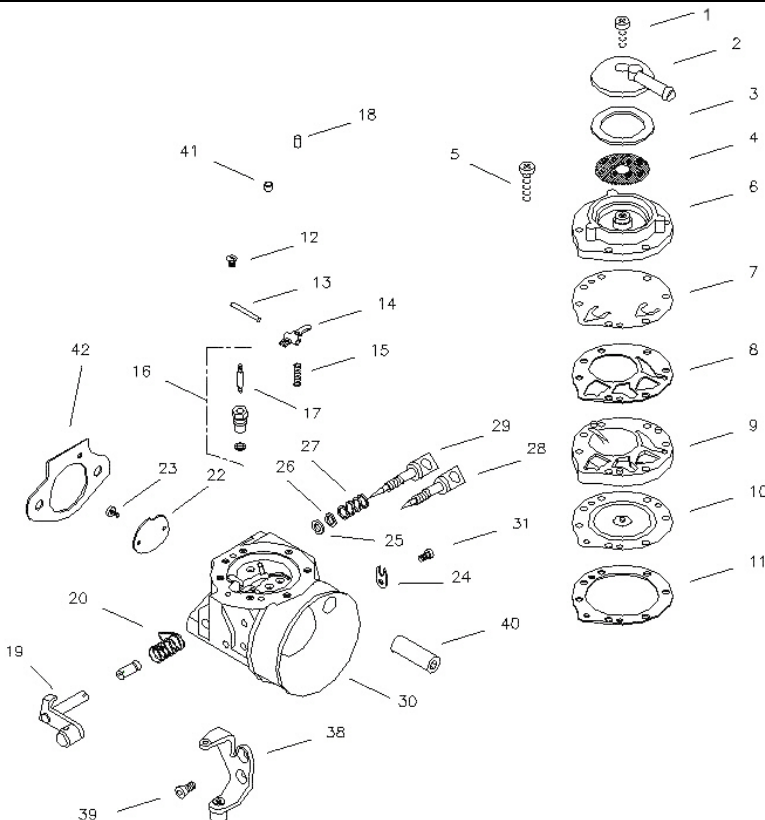
VUE DE FACE
CÔTÉ ASPIRATION
INLET SIDE FRONT VIEW

Echelle 1:1 / 1:1 Scale



DESCRIPTION DU CARBURATEUR ET
ESQUISSE DES PIÈCES

CARBURETTOR DESCRIPTION AND
SKETCH OF PARTS



1. VIS
2. COUVERCLE
3. JOUEN
4. FILTRE
5. VIS COUVERCLE
6. COUVERCLE MEMBRANE POMPANTE
7. MEMBRANE POMPANTE
8. JOUEN MEMBRANE POMPANTE
9. COUVERCLE MEMBRANE PRINCIPALE
10. MEMBRANE PRINCIPALE
11. JOUEN MEMBRANE PRINCIPALE
12. VIS
13. AXE BALANCIER
14. BALANCIER
15. RESSORT BALANCIER
16. COMPLETE
17. POINTEAU
18. PIN
19. AXE PAPILLON
20. RESSORT AXE PAPILLON
21. -----
22. PAPILLON
23. VIS PAPILLON
24. ARRET D' AXE PAPILLON
25. O RING VIS DE CARBURATION
26. RONDELLE VIS DE CARBURATION
27. RESSORT VIS DE CARBURATION
28. VIS DE CARBURATION MAXIMUM
29. VIS DE CARBURATION MINIMUM
30. CORP CARBURETOR
31. VIS FIXASSION ARRET AXE
38. PLATINE BUTEES ACCELERATEUR
39. VIS
40. ECROU ARRET CARBURATEUR