

FICHE D'HOMOLOGATION HOMOLOGATION FORM

7/SA/24



COMMISSION INTERNATIONALE DE KARTING - FIA



SILENCIEUX D'ASPIRATION / INTAKE SILENCER

Constructeur	<i>Manufacturer</i>	KG SAS
Marque	<i>Make</i>	KG
Modèle	<i>Model</i>	NITRO 23
Catégories	<i>Categories</i>	OK & OK JUNIOR
Durée de l'homologation	<i>Validity of the homologation</i>	9 ans / 9 years
Nombre de pages	<i>Number of pages</i>	4

La présente Fiche d'Homologation reproduit descriptions, illustrations et dimensions du silencieux d'aspiration au moment de l'homologation CIK-FIA et du test d'homologation. Le Constructeur a la possibilité de les modifier seulement dans les limites fixées par le règlement CIK-FIA en vigueur.

This Homologation Form reproduces descriptions, illustrations and dimensions of the intake silencer at the moment of the CIK-FIA homologation and of the homologation test. The Manufacturer may modify them, but only within the limits fixed by the CIK-FIA regulations in force.



PHOTO DE L'AVANT
PHOTO OF THE FRONT



PHOTO DE CÔTÉ
PHOTO OF THE SIDE

Signature et tampon de l'ASN
Signature and stamp of the ASN

Signature et tampon de la CIK-FIA
Signature and stamp of the CIK-FIA



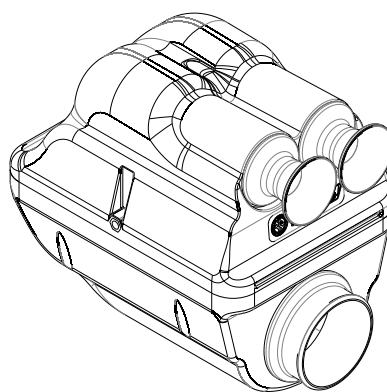
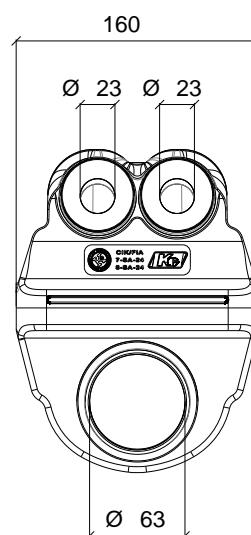
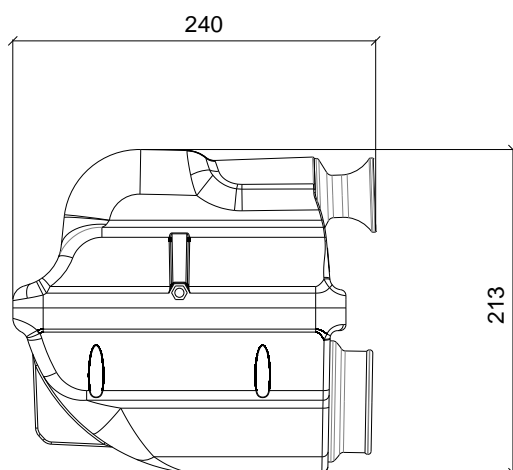
[Handwritten signature]



[Handwritten signature]

A	DESCRIPTIONS TECHNIQUES	A	TECHNICAL DESCRIPTIONS
	Volume en cm ³	Volume in cc	3711cm ³ +/-2%
	Matériau	Material	POLIPROPILENE
	Nombre d'ouvertures d'admission d'air	Number of air intake openings	2
	Longueur des conduits d'admission	Length of the inlet ducts	98.1mm +/-2% (≥98mm)
	Diamètre des conduits d'admission	Diameter of the inlet ducts	23mm max.
	Surface de l'élément filtrant intérieur	Surface of the internal filter	227cm ² +/-2% (≥200cm ²)
	Epaisseur de l'élément filtrant	Thickness of the internal filter	16mm -10%

A1	Dessin technique [dimensions d'encombrement – diamètre du (des) tube(s) d'admission – diamètre de la fixation au carburateur]	A1	Technical drawing [main external dimensions – diameter of the inlet tube(s) – diameter of the fixation to the carburettor]
----	--	----	---



A2	Dessin technique explosé	A2	Exploded technical drawing
<p>Le dessin technique explosé doit montrer : Eléments du silencieux, éléments acoustiques absorbants, éléments filtrants, tubes d'aspiration et manchon de fixation au carburateur.</p> <p>The exploded technical drawing must show the following: parts of the silencer, noise-absorbing parts, filtering parts, suction tubes and carburettor clamping sleeve.</p>			

N°	DÉSIGNATION	DESIGNATION	Référence catalogue Catalogue reference number
1	Coque supérieure NITRO	NITRO upper case	RC.211.AG
2	Revetement insonorisation NITRO	NITRO Soundproofing coating	RC.220
3	Oring NITRO	NITRO Oring intake tube	RC.208
4	Tube démontable de boîte à air Ø 23 mm	NITRO Intake tube Ø 23 mm	RC.207.23.NE
5	Silencieux interne NITRO	NITRO absorbing element case	RC.209
6	Filtre NITRO	NITRO panel filter	RC.210
7	Coque inférieure NITRO	NITRO lower case	RC.212.AG
8	Collier serflex pour fixation de boîte à air	Air box rubber connector	RC.143.D
9	Kit de protection pluie NITRO	NITRO rain cover kit	RC.215
10	Agrafe de sécurité	Safety clip	RC.158
11	Buisson NITRO	Mounting wheel for NITRO airbox	RC.213
L'élément N. 1 peut être tourné à 180°			
The element n. 1 can be rotated 180°			