

FICHE D'HOMOLOGATION HOMOLOGATION FORM



COMMISSION INTERNATIONALE
DE KARTING - FIA



SILENCIEUX D'ASPIRATION / INTAKE SILENCER

Constructeur	<i>Manufacturer</i>	GIACOLETTO
Marque	<i>Make</i>	KG
Modèle	<i>Model</i>	K-23
Groupe	<i>Group</i>	KF
Durée de l'homologation	<i>Validity of the homologation</i>	9
Nombre de pages	<i>Number of pages</i>	3

La présente Fiche d'Homologation reproduit descriptions, illustrations et dimensions du silencieux d'aspiration au moment de l'homologation CIK-FIA et du test d'homologation. Le Constructeur a la possibilité de les modifier seulement dans les limites fixées par le règlement CIK-FIA en vigueur.

This Homologation Form reproduces descriptions, illustrations and dimensions of the intake silencer at the moment of the CIK-FIA homologation and of the homologation test. The Manufacturer may modify them, but only within the limits fixed by the CIK-FIA regulations in force.



PHOTO DE L'AVANT
PHOTO OF THE FRONT



PHOTO DE CÔTÉ
PHOTO OF THE SIDE

Signature et tampon de l'ASN
Signature and stamp of the ASN

Signature et tampon de la CIK-FIA
Signature and stamp of the CIK-FIA



Glauco

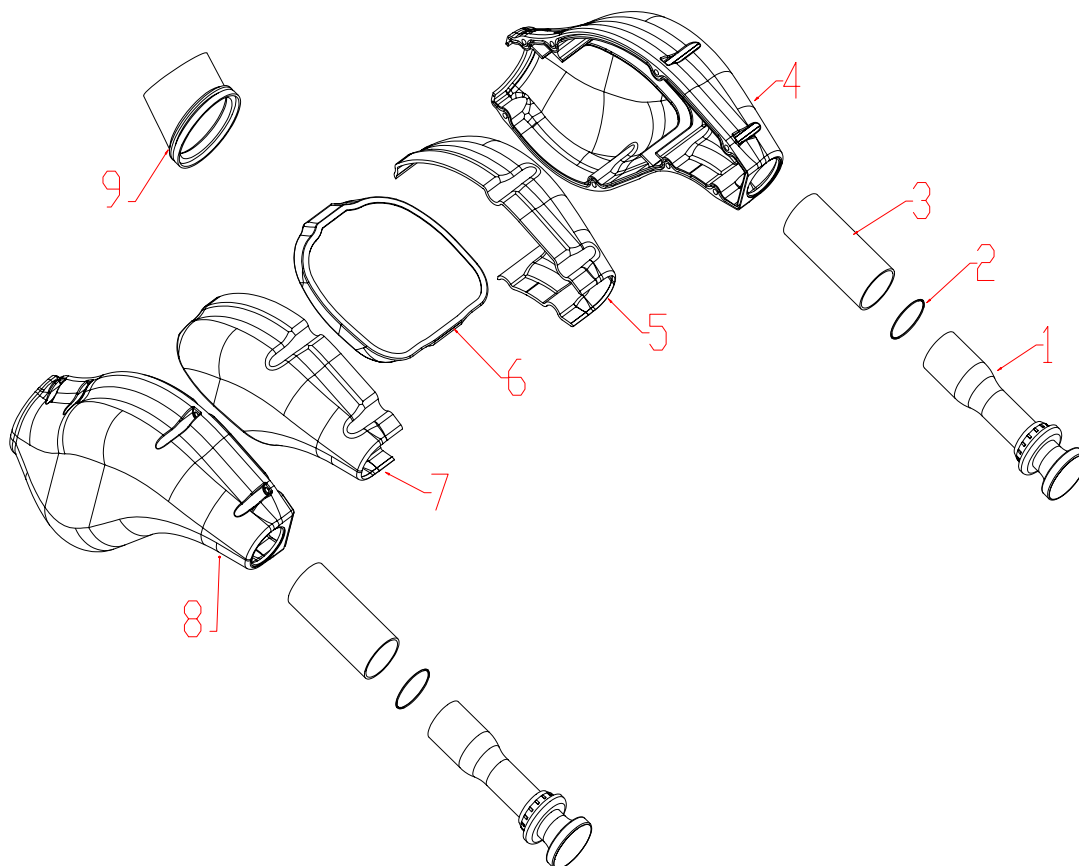


[Signature]

A	DESCRIPTIONS TECHNIQUES	A	TECHNICAL DESCRIPTIONS
	Volume en cm ³		Volume in cc
	Matériau		3970cm ³ +/-2%
	Nombre d'ouvertures d'admission d'air		Material
	Longueur des conduits d'admission		POLIPROPILENE
	Diamètre des conduits d'admission		2
	Surface de l'élément filtrant intérieur		169mm +/-2% (≥98mm)
	Epaisseur de l'élément filtrant		23mm max.
			203cm ² +/-2% (≥200cm ²)
			15mm -10%

A1	Dessin technique [dimensions d'encombrement – diamètre du (des) tube(s) d'admission – diamètre de la fixation au carburateur]	A1	Technical drawing [main external dimensions – diameter of the inlet tube(s) – diameter of the fixation to the carburettor]

A2	Dessin technique explosé	A2	<i>Exploded technical drawing</i>
----	--------------------------	----	-----------------------------------



Le dessin technique explosé doit montrer : Eléments du silencieux, éléments acoustiques absorbants, éléments filtrants, tubes d'aspiration et manchon de fixation au carburateur.

The exploded technical drawing must show the following: parts of the silencer, noise-absorbing parts, filtering parts, suction tubes and carburettor clamping sleeve.

N°	DÉSIGNATION	DESIGNATION	Référence catalogue Catalogue reference number
1	CONDUITS D' ADMISSION	INLET DUCTS	RC.069.100
2	OR POUR CONDUITS D' ADMISSION	O RING FOR INLET DUCTS	RC.074
3	REVETEMENT INSONORISATION	SOUNDPROOFING COATING	RC.071.8
4	SILENCIEUX D' ASPIRATION GAUCHE	INTAKE SILENCER LEFT SIDE	RC.090.SX
5	REVETEMENT INSONORISATION GAUCHE	SOUNDPROOFING COATING LEFT SIDE	RC.073.SX
6	FILTRE	FILTER	RC.070/15
7	REVETEMENT INSONORISATION DROITE	SOUNDPROOFING COATING RIGHT SIDE	RC.073.DX
8	SILENCIEUX D' ASPIRATION DROITE	INTAKE SILENCER RIGHT SIDE	RC.090.DX
9	RACCORDEMENT	CONNECTION	RC.050