

**FICHE D'HOMOLOGATION
HOMOLOGATION FORM**

Homologation N°

16/SA/18



**COMMISSION INTERNATIONALE
DE KARTING - FIA**



SILENCIEUX D'ASPIRATION / INTAKE SILENCER

Constructeur	<i>Manufacturer</i>	Righetti Ridolfi
Marque	<i>Make</i>	Righetti Ridolfi
Modèle	<i>Model</i>	NOX 23
Catégories	<i>Categories</i>	KF4, KF3, KF2, KF1, KZ & SKF
Durée de l'homologation	<i>Validity of the homologation</i>	9 ans / 9 years
Nombre de pages	<i>Number of pages</i>	3

La présente Fiche d'Homologation reproduit descriptions, illustrations et dimensions du silencieux d'aspiration au moment de l'homologation CIK-FIA et du test d'homologation. Le Constructeur a la possibilité de les modifier seulement dans les limites fixées par le règlement CIK-FIA en vigueur.

This Homologation Form reproduces descriptions, illustrations and dimensions of the intake silencer at the moment of the CIK-FIA homologation and of the homologation test. The Manufacturer may modify them, but only within the limits fixed by the CIK-FIA regulations in force.



PHOTO DE L'AVANT
PHOTO OF THE FRONT

PHOTO DE CÔTÉ
PHOTO OF THE SIDE

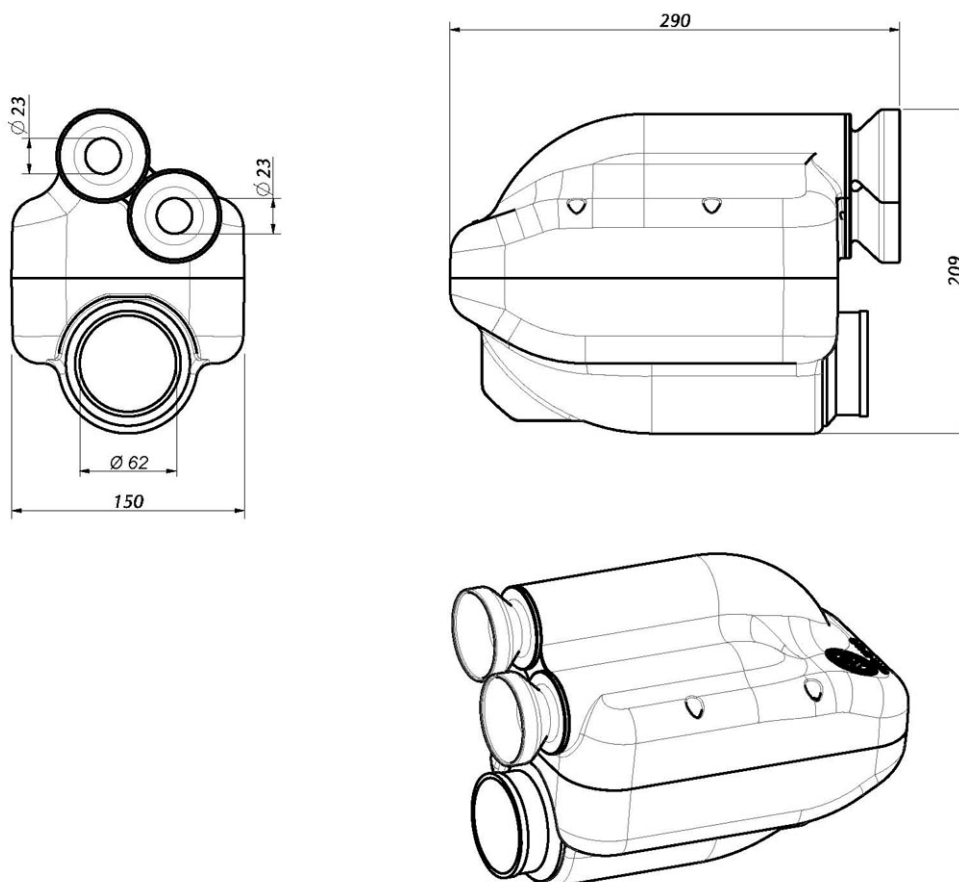
Signature et tampon de l'ASN
Signature and stamp of the ASN

Signature et tampon de la CIK-FIA
Signature and stamp of the CIK-FIA

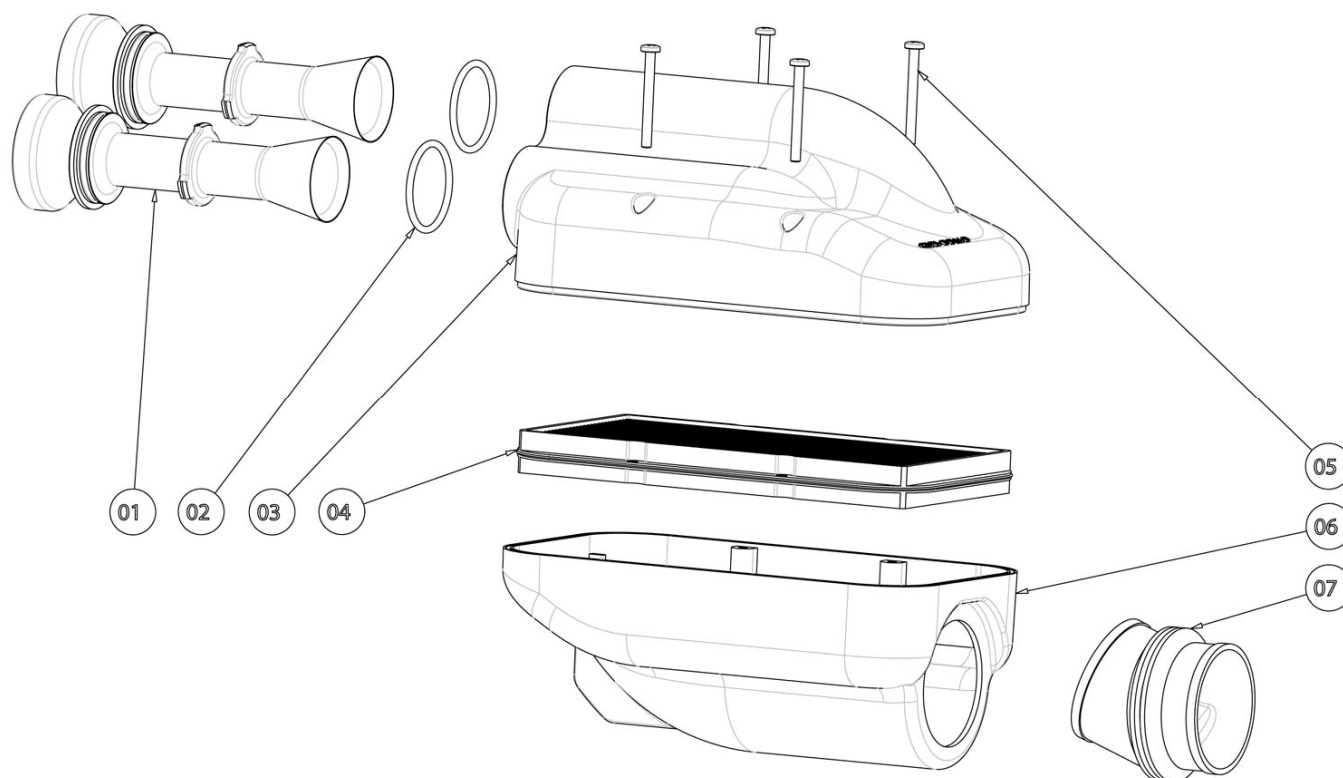



A	DESCRIPTIONS TECHNIQUES	A	TECHNICAL DESCRIPTIONS
	Volume en cm ³	Volume in cc	3922cm ³ +/-2%
	Matériau	Material	POLIPROPILENE
	Nombre d'ouvertures d'admission d'air	Number of air intake openings	2
	Longueur des conduits d'admission	Length of the inlet ducts	100mm +/-2% (≥98mm)
	Diamètre des conduits d'admission	Diameter of the inlet ducts	23mm max.
	Surface de l'élément filtrant intérieur	Surface of the internal filter	255cm ² +/-2% (≥200cm ²)
	Epaisseur de l'élément filtrant	Thickness of the internal filter	22mm -10%

A1	Dessin technique [dimensions d'encombrement – diamètre du (des) tube(s) d'admission – diamètre de la fixation au carburateur]	A1	Technical drawing [main external dimensions – diameter of the inlet tube(s) – diameter of the fixation to the carburettor]
----	--	----	---



A2	Dessin technique explosé	A2	Exploded technical drawing
-----------	---------------------------------	-----------	-----------------------------------



Le dessin technique explosé doit montrer : Eléments du silencieux, éléments acoustiques absorbants, éléments filtrants, tubes d'aspiration et manchon de fixation au carburateur.

The exploded technical drawing must show the following: parts of the silencer, noise-absorbing parts, filtering parts, suction tubes and carburettor clamping sleeve.

N°	DÉSIGNATION	DESIGNATION	Référence catalogue Catalogue reference number
01	Tubes d'Aspiration D.23mm	Suction Tubes D.23mm	KE065
02	O-Ring	O-Ring	KE067
03	Corps filtre supérieur	Upper body filter	ZZKE006
04	Filtre	Filter	KE068
05	Vis M5	Screw M5	KVP05050S
06	Corps filtre côté moteur	Engine side body filter	ZZKE007
07	Raccord en caoutchouc	Rubber Connector	K070

L'élément N.03 peut être tourné à 180°

The element n.3 can be rotated 180°

COMPLÉMENT À LA FICHE D'HOMOLOGATION
 SUPPLEMENT TO THE HOMOLOGATION FORM

Homologation N°

16/SA/18
 02/01/SUP






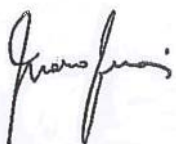

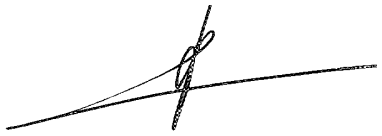
COMMISSION INTERNATIONALE
 DE KARTING – FIA

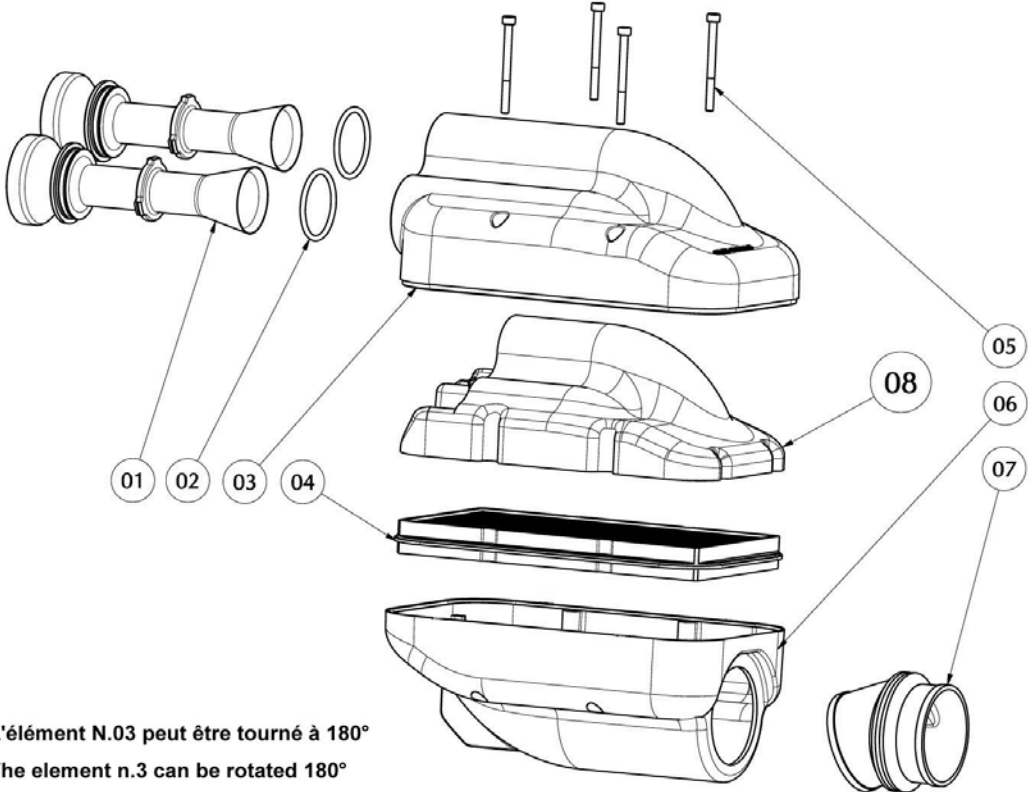


SILENCIEUX D'ASPIRATION / INTAKE SILENCER

Constructeur	<i>Manufacturer</i>	Righetti Ridolfi S.p.A.
Marque	<i>Make</i>	Righetti Ridolfi
Modèle	<i>Model</i>	NOX 23
Catégories	<i>Categories</i>	KF4, KF3, KF2 & KF1
Nombre de pages	<i>Number of pages</i>	2

	
PHOTO DE L'AVANT PHOTO OF THE FRONT	PHOTO DE CÔTÉ PHOTO OF THE SIDE

Signature et tampon de l'ASN Signature and stamp of the ASN	Signature et tampon de la CIK-FIA Signature and stamp of the CIK-FIA
 	 

A2	Dessin technique explosé	A2	Exploded technical drawing
 <p data-bbox="252 1182 638 1243">L'élément N.03 peut être tourné à 180° The element n.3 can be rotated 180°</p> <p data-bbox="76 1317 1509 1435">Le dessin technique explosé doit montrer : <u>Éléments du silencieux, éléments acoustiques absorbants, éléments filtrants, tubes d'aspiration et manchon de fixation au carburateur.</u> The exploded technical drawing must show the following: <u>parts of the silencer, noise-absorbing parts, filtering parts, suction tubes and carburettor clamping sleeve.</u></p>			

N°	DÉSIGNATION	DESIGNATION	Référence catalogue Catalogue reference number
01	Tubes d'Aspiration D.23mm	Suction Tubes D.23mm	ZZKE012
02	O-Ring	O-Ring	KE067
03	Corps filtre supérieur	Upper body filter	ZZKE006
04	Filtre	Filter	ZZKE011
05	Vis M5	Screw M5	KVP05050S
06	Corps filtre côté moteur	Engine side body filter	ZZKE007
07	Raccord en caoutchouc	Rubber Connector	K070
08	Éléments acoustiques absorbants	Noise-absorbing parts	KE062