

# FICHE D'HOMOLOGATION HOMOLOGATION FORM



## COMMISSION INTERNATIONALE DE KARTING - FIA



### ALLUMAGE / IGNITION

Constructeur	<i>Manufacturer</i>	PVL ELECTRONIC & ELEKTROTECHNIK GMBH & CO KG
Marque	<i>Make</i>	PVL
Modèle	<i>Model</i>	684
Catégorie	<i>Category</i>	OK (COUNTERCLOCKWISE)
Durée de l'homologation	<i>Validity of the homologation</i>	9 ans / 9 years
Nombre de pages	<i>Number of pages</i>	3

La présente Fiche d'Homologation reproduit descriptions, illustrations et dimensions de l'allumage au moment de l'homologation CIK-FIA. Le Constructeur a la possibilité de les modifier seulement dans les limites fixées par le règlement CIK-FIA en vigueur.

*This Homologation Form reproduces descriptions, illustrations and dimensions of the ignition at the moment of the CIK-FIA homologation. The Manufacturer may modify them, but only within the limits fixed by the CIK-FIA regulations in force.*



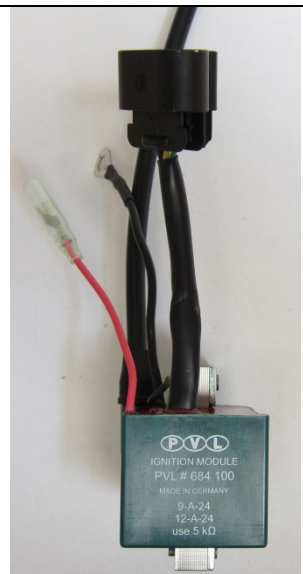
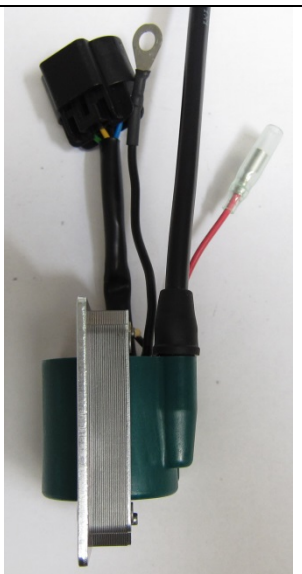


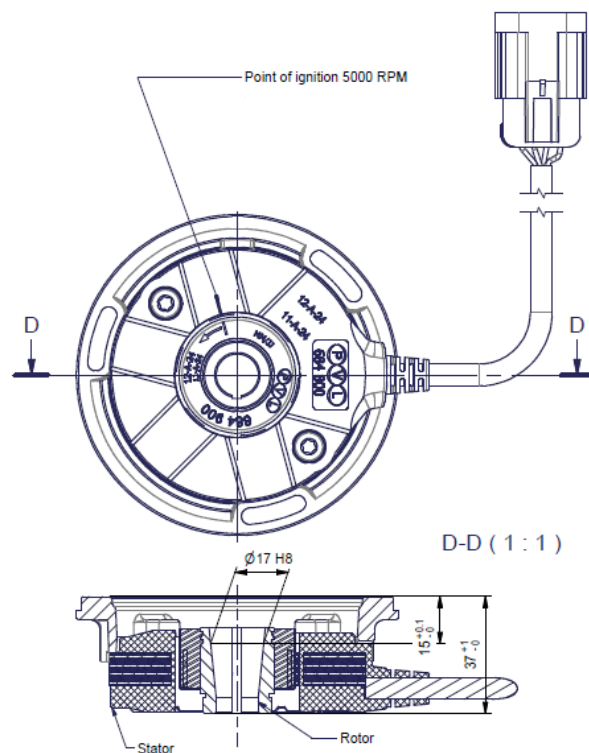
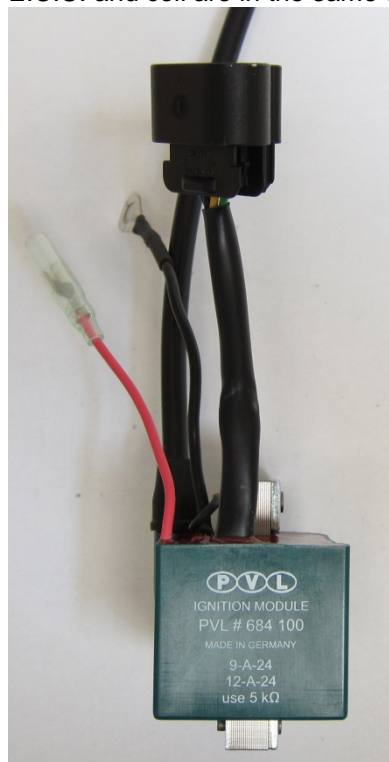
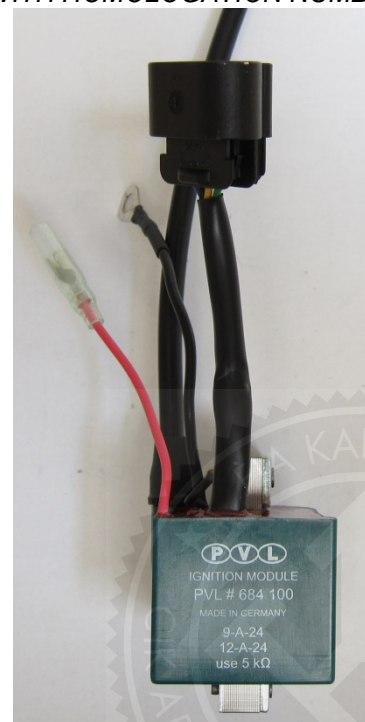
Generator counterclockwise		E.C.U.	
			

PHOTO de l'ensemble rotor, stator, bobine, boîtier électronique et câblage complet  
*PHOTO of the rotor, stator, coil, E.C.U. and wiring loom unit*

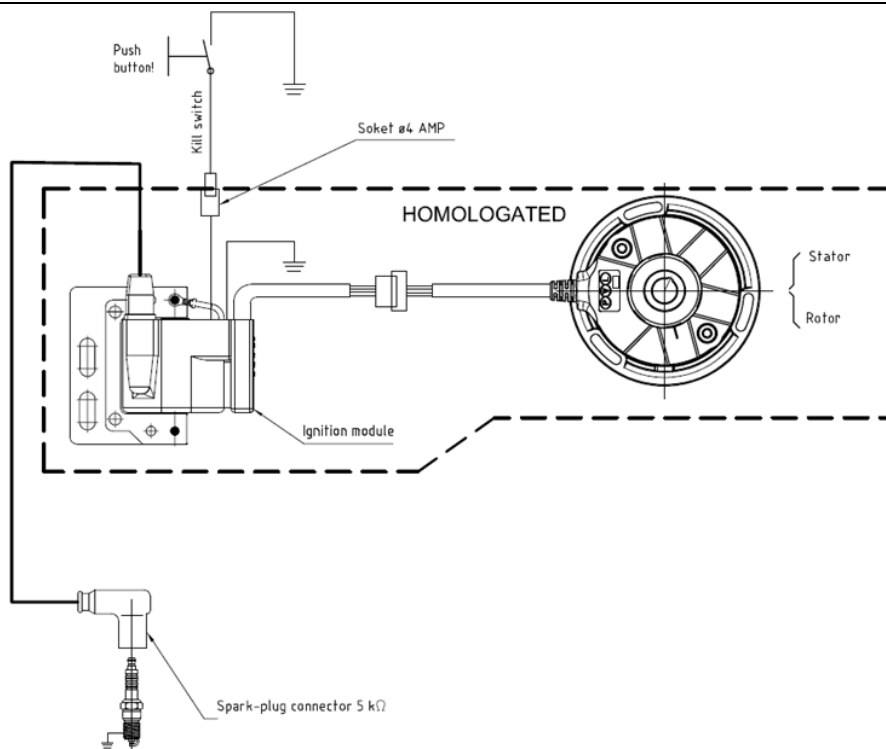
Signature et tampon de l'ASN <i>Signature and stamp of the ASN</i>	Signature et tampon de la CIK-FIA <i>Signature and stamp of the CIK-FIA</i>
	

**DESSIN : VUE DE FACE ET COUPE DU STATOR ET ROTOR****DRAWING: FRONT VIEW AND SECTION VIEW OF THE STATOR AND ROTOR****PHOTO DE LA BOBINE****PHOTO OF THE COIL**

E.C.U. and coil are in the same cabinet

**PHOTO DU BOITIER ELECTRONIQUE****PHOTO OF THE E.C.U.**AVEC NUMERO D'HOMOLOGATION  
WITH HOMOLOGATION NUMBER

**DESCRIPTION DU SCHÉMA ÉLECTRIQUE**  
**DESCRIPTION OF THE ELECTRICAL SKETCH**



LISTE DES COMPOSANTS ÉLECTRONIQUES <i>LIST OF ELECTRONIC PARTS</i>	VALEUR DE RÉSISTANCE DES BOBINES <i>RESISTANCE VALUE OF THE COILS</i>	
STATOR: 684800	BOBINE GÉNÉRATRICE <i>GENERATOR COIL</i>	
ROTOR : 684900		59 Ω ±10%
E.C.U. / COIL: 684100		
	HAUTE TENSION SECONDAIRE <i>SECONDARY HIGH TENSION</i>	5,2 kΩ ±20%

**GRAPHIQUE DE LA COURBE D'AVANCE (pour OK)**  
**GRAPH DIAGRAM FOR ADVANCE (for OK)**

