

# FICHE D'HOMOLOGATION HOMOLOGATION FORM



## COMMISSION INTERNATIONALE DE KARTING - FIA



### ALLUMAGE / IGNITION

Constructeur	<i>Manufacturer</i>	PVL ELECTRONIC & ELEKTROTECHNIK GMBH & CO KG
Marque	<i>Make</i>	PVL
Modèle	<i>Model</i>	684
Catégorie	<i>Category</i>	OK-JUNIOR (COUNTERCLOCKWISE)
Durée de l'homologation	<i>Validity of the homologation</i>	9 ans / 9 years
Nombre de pages	<i>Number of pages</i>	3

La présente Fiche d'Homologation reproduit descriptions, illustrations et dimensions de l'allumage au moment de l'homologation CIK-FIA. Le Constructeur a la possibilité de les modifier seulement dans les limites fixées par le règlement CIK-FIA en vigueur.

*This Homologation Form reproduces descriptions, illustrations and dimensions of the ignition at the moment of the CIK-FIA homologation. The Manufacturer may modify them, but only within the limits fixed by the CIK-FIA regulations in force.*

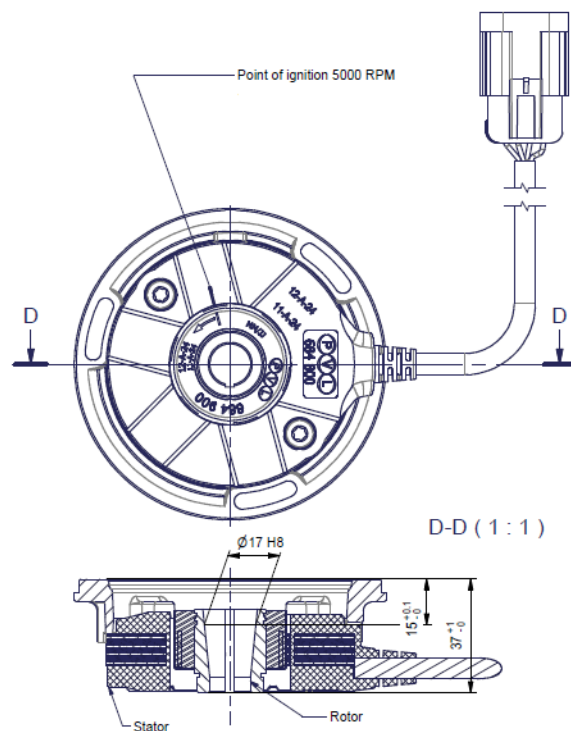
Generator counterclockwise		E.C.U.	

PHOTO de l'ensemble rotor, stator, bobine, boîtier électronique et câblage complet

*PHOTO of the rotor, stator, coil, E.C.U. and wiring loom unit*

Signature et tampon de l'ASN <i>Signature and stamp of the ASN</i>	Signature et tampon de la CIK-FIA <i>Signature and stamp of the CIK-FIA</i>

**DESSIN : VUE DE FACE ET COUPE DU STATOR ET ROTOR**  
**DRAWING: FRONT VIEW AND SECTION VIEW OF THE STATOR AND ROTOR**



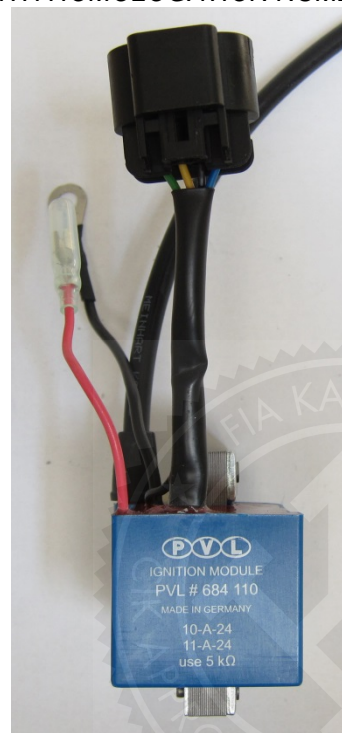
**PHOTO DE LA BOBINE**  
**PHOTO OF THE COIL**

E.C.U. and coil are in the same cabinet

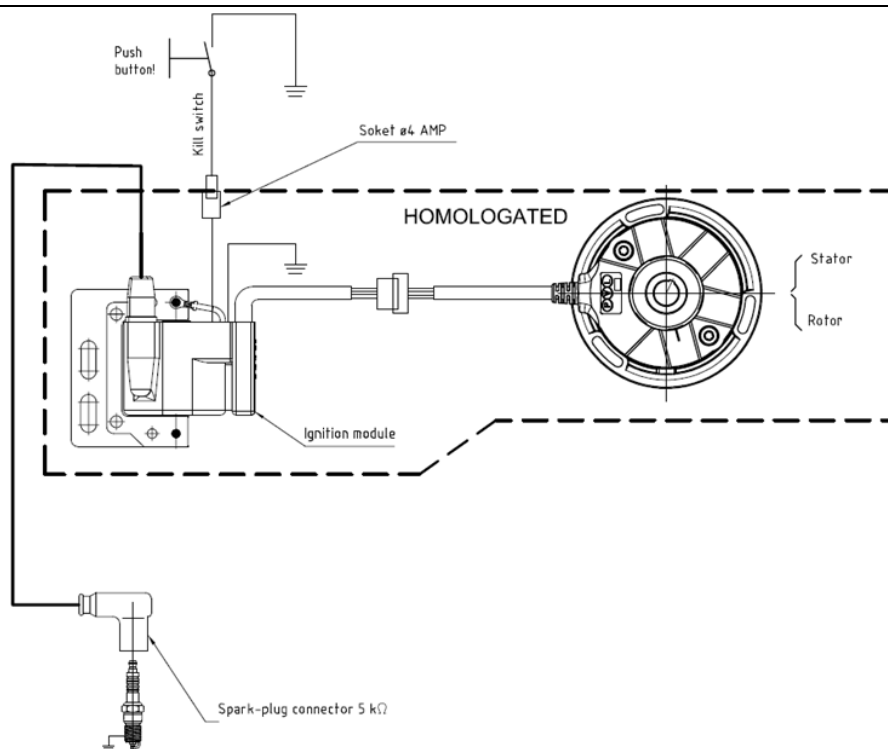


**PHOTO DU BOITIER ELECTRONIQUE**  
**PHOTO OF THE E.C.U.**

AVEC NUMERO D'HOMOLOGATION  
 WITH HOMOLOGATION NUMBER



DESCRIPTION DU SCHÉMA ÉLECTRIQUE  
DESCRIPTION OF THE ELECTRICAL SKETCH



LISTE DES COMPOSANTS ÉLECTRONIQUES  
LIST OF ELECTRONIC PARTS

VALEUR DE RÉSISTANCE DES BOBINES  
RESISTANCE VALUE OF THE COILS

STATOR: 684800	BOBINE GÉNÉRATRICE	
ROTOR: 684900	GENERATOR COIL	59 $\Omega$ $\pm$ 10%
E.C.U. / COIL: 684110		
	HAUTE TENSION SECONDAIRE	
	SECONDARY HIGH TENSION	5,2 k $\Omega$ $\pm$ 20%

GRAPHIQUE DE LA COURBE D'AVANCE (OK-Junior)  
GRAPH DIAGRAM FOR ADVANCE (OK-Junior)

